



Husqvarna®



TS 138L

CS	Návod k použití	2-41
HR	Priručnik za korištenje	42-80
SL	Navodila za uporabo	81-119
PL	Instrukcja obsługi	120-161
SK	Návod na obsluhu	162-203
HU	Használati utasítás	204-244

Obsah

Úvod.....	2	Skladování.....	37
Bezpečnost.....	6	Likvidace.....	38
Montáž.....	10	Technické údaje.....	38
Provoz.....	14	Servis.....	40
Údržba.....	19	Prohlášení o shodě.....	41
Odstraňování problémů.....	32	Příloha	245
Přeprava, skladování a likvidace.....	37		

Úvod

Kontrola před dodáním a čísla výrobku

Že jste od prodejce obdrželi podepsanou kopii dokumentu o kontrole před dodáním.

Povšimněte si: U tohoto výrobku byla provedena kontrola před dodáním. Ujistěte se,

Kontaktní informace servisního pracovníka:	
Tento návod k používání náleží k výrobku s následujícím číslem výrobku / výrobním číslem:	
/	
Motor:	
Převodovka:	

Popis výrobku

Tento výrobek je zahradní traktor s žacíím ústrojím mezi přední a zadní osou. Je vybaven čtyřdobým motorem, který využívá benzín.

Volitelné příslušenství:

- Koš na trávu
- Mulčovací vložka

Doporučené použití

Tento výrobek je určen k sečení trávy na soukromých zahradách se sklonem maximálně 15°. Nesmí se používat ve veřejných parcích, na sportovištích, farmách ani v lese. Výrobek používejte výhradně s příslušenstvím, které doporučuje výrobce.

Jiné použití výrobku je považováno za nesprávné použití. Bude mít za následek zneplatnění záruky a odmítnutí odpovědnosti na straně výrobce za škody způsobené uživateli nebo třetím stranám.

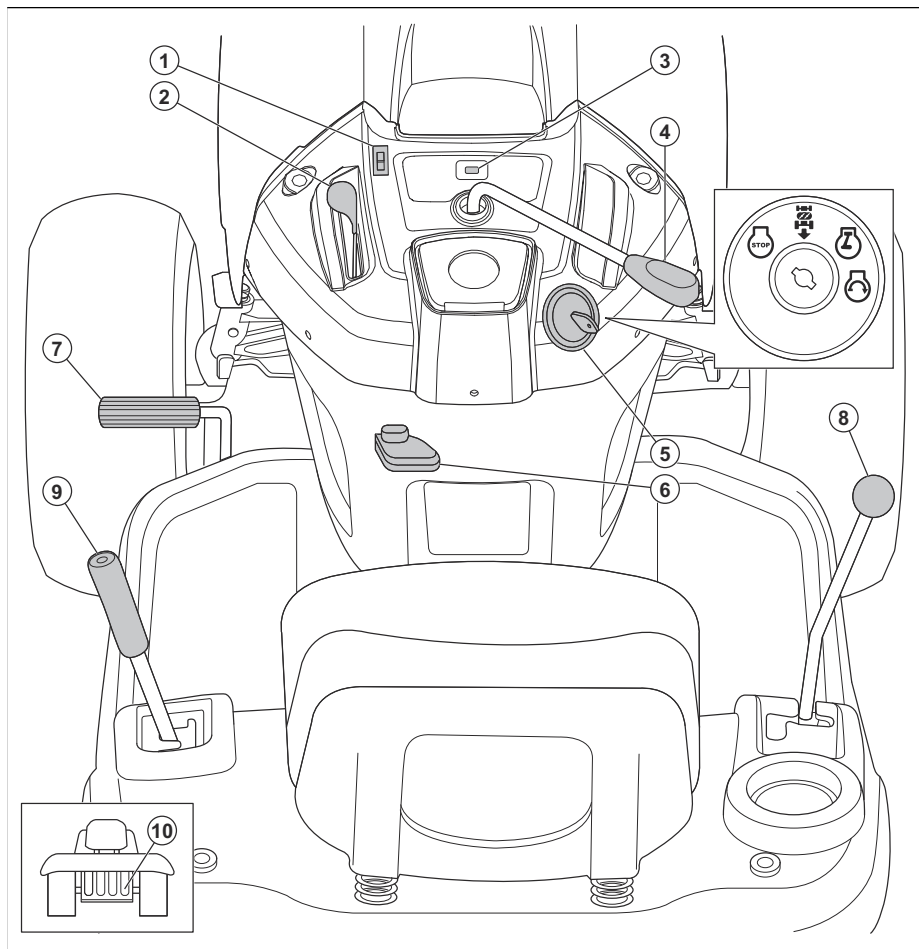
Seznamte se s místními předpisy pro provoz sekaček na trávu.

Podpora / nápověda

Pokud potřebujete pomoc nebo máte dotazy týkající se používání, provozu, údržby nebo dílů pro váš výrobek:

- Navštivte naše webové stránky: www.husqvarna.com.
- Zavolejte nám na bezplatnou linku: 1-800-487-5951

Popis výrobku



1. Spínač světlá
2. Ovládání plynu
3. Počítadlo hodin
4. Ovládání spojky přidavného zařízení
5. Spínač zapalování
6. Páka parkovací brzdy
7. Pedál brzdy a spojky
8. Páka pro ovládání pohybu
9. Zvedací páka přidavného zařízení
10. Páka volnoběhu

může způsobit obsluhu a dalším osobám vážné zranění.



UPOZORNĚNÍ: Nesprávné použití může vést k poškození výrobku nebo osobního majetku.



Pečlivě si prostudujte návod k použití a před tím, než tento výrobek budete používat, se ujistěte o tom, že pokynům rozumíte.

Symbyly na výrobku



Varování! Buďte opatrní a výrobek používejte správně. Tento výrobek

R

Dozadu.

N

Neutrál.

H

Vysoká.

L

Nízká.



Rychle.



Pomalů.



Sytič.



Spínač zapalování.



Vypnutý motor.



Motor je spuštěn.



Zapnutý motor.



Pedál brzdy a spojky.



Parkovací brzda.



Parkovací brzda aktivována.



Parkovací brzda deaktivována.



Výška sečení.



Zvedání žacího ústrojí.



Systém pro zpětný chod (ROS).



Dozadu.



Dopředu.



Zapnutá světla.



Palivo.



Tlak oleje.



Baterie.



Doporučuje se používat ochranu sluchu.



Nože jsou odpojené.



Nože jsou zapojené.



Nebezpečí otravy oxidem uhelnatým.



Dávejte pozor na odmrštěné předměty.



Udržujte dostatečnou vzdálenost od okolních osob.



Symbol ohně upozorňuje na nebezpečí, které v případě, že mu není zabráněno, může mít za následek usmrcení, vážné zranění anebo poškození majetku.



Hladina akustického výkonu



Výrobek odpovídá příslušným směrnici ES.



Tento výrobek vyhovuje platným předpisům Spojeného království.



Ruce a nohy udržujte mimo tuto oblast.



Nepoužívejte výrobek na svahu se sklonem větším než 15°.



Horké povrchy. Nedotýkat se.



Při práci s výrobkem musí být na žacím ústrojí nainstalován deflektor.



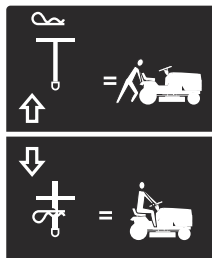
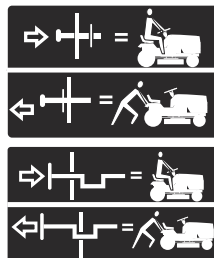
Při práci s výrobkem musí být nainstalován koš na trávu.



Zachycení rukou.



Zatížení závěsné tyče.



Volné otáčení kol (pouze u automatických modelů).

Počítadlo hodin

Počítadlo hodin ukazuje, kolik hodin byl motor v provozu. Informace o počítadle hodin naleznete v části *Popis výrobku na strani 3*.

Po každých 50 hodinách se na 2 hodiny zobrazí symbol hladiny oleje. Další informace jsou uvedeny v části *Plán mazání na strani 21*.

Chcete-li počítadlo hodin vynulovat ručně, otočte 5krát klíčkem zapalování do polohy zapnuto a poté do polohy „STOP“.

Povšimněte si: Počítadlo provozních hodin se zastaví, pouze pokud je klíček zapalování v poloze „STOP“. Ujistěte se, že klíček zapalování zůstává při zastavení motoru v poloze „STOP“.

Odpovědnost za výrobek

Jak uvádí zákon o odpovědnosti za výrobek, neneseme odpovědnost za žádnou škodu způsobenou naším výrobkem, pokud:

- byl výrobek nesprávně opraven.
- byl výrobek opraven pomocí součástí od jiného výrobce nebo součástí, které nejsou výrobcem schváleny.
- má výrobek příslušenství od jiného výrobce nebo příslušenství, které není výrobcem schváleno.
- výrobek nebyl opraven ve schváleném servisním středisku nebo schváleným odborníkem.



VÝSTRAHA: Manipulace s motorem vede k zneplatnění typového schválení EU tohoto výrobku.

Bezpečnost

Definice týkající se bezpečnosti

Varování, upozornění a poznámky slouží jako upozornění na specifické důležité části návodu.



VÝSTRAHA: Používá se v případě nebezpečí úrazu nebo usmrcení obsluhy nebo okolních osob, pokud nejsou dodrženy pokyny uvedené v této příručce.



VAROVÁNÍ: Používá se v případě nebezpečí poškození výrobku, dalších materiálů či škod na majetku v blízkém okolí, pokud nejsou dodrženy pokyny uvedené v této příručce.

Povšimněte si: Používá se k poskytnutí dalších informací, které jsou nezbytné v dané situaci.

Zásady bezpečného používání sekaček se sedící obsluhou



VÝSTRAHA: Tento výrobek vám může uříznout ruce nebo nohy a nebezpečně odmrštit předměty. Nedodržení bezpečnostních pokynů může vést k závažnému poranění i smrti.



VÝSTRAHA: Při nastavování, přepravě, seřizování nebo opravách sekačky nesmí dojít k jejímu náhodnému nastartování. Vždy proto odpojte kabel zapalovací svíčky a položte ho tak, aby nemohl být v kontaktu se zapalovací svíčkou.



VÝSTRAHA: Nejezděte z kopce na neutrálu, mohli byste ztratit kontrolu nad řízením traktoru.



VÝSTRAHA: Tahejte pouze přidavná zařízení doporučená výrobcem traktoru a odpovídající jeho specifikacím. Při tažení používejte zdravý rozum. Při jízdě ve svahu používejte pouze nejnižší možnou rychlost. Příliš těžké břemeno je nebezpečné, zejména při použití výrobku

na svahu. Pneumatiky mohou začít prokluzovat, což může vést ke ztrátě kontroly nad traktorem.



VÝSTRAHA: Výfukové plyny motoru, některé jejich složky a určité součásti stroje obsahují nebo uvolňují chemické sloučeniny známé v Kalifornii jako původci rakoviny, vrozených vad a dalších reprodukčních poškození.

I. OCHRANA DĚTÍ



VÝSTRAHA: TENTO STROJ MŮŽE ZRANIT DĚTI. Organizace American Academy of Pediatrics doporučuje, aby děti ve věku pod 12 let neobsluhovaly ručně ovládané sekačky na trávu a ve věku pod 16 let neobsluhovaly pojezdové sekačky na trávu.



VÝSTRAHA: ZAŘÍZENÍ MŮŽE VÁŽNĚ ZRANIT NEBO USMRTIT DĚTI. Pozorně si přečtěte a dodržujte všechny níže uvedené bezpečnostní pokyny.

Jestliže obsluha nevěnuje pozornost přítomnosti dětí, může dojít k tragickým nehodám. Stroje a sekání trávy děti často přitahují. Nikdy nepředpokládejte, že děti zůstanou na místě, na kterém jste je naposledy viděli.

- Děti musí být mimo oblast sečení pod bdělým dozorem jiného dospělého, než je obsluha.
- Buďte opatrní a pokud na plochu vstoupí dítě, vypněte stroj.
- Před couváním a během něho se dívejte za sebe a dolů, zda tam nejsou malé děti.
- Nikdy nevozte děti, ani když máte vypnuté nože. Děti mohou vypadnout a vážně se zranit nebo narušit bezpečný provoz stroje. Děti, které se již někdy svezly, se mohou náhle objevit na ploše s prosbou o nové svezení a mohou být při pojezdu nebo couvání přejety.
- Nikdy dětem nedovolte stroj obsluhovat.
- Zvláště opatrně postupujte při jízdě kolem rohů, keřů, stromů nebo jiných objektů, které vám blokuji výhled na děti.

II. OBECNÉ POKYNY

- Před nastartováním sekačky si přečtěte všechny pokyny uvedené v návodu tak, abyste jim dobře porozuměli, a dodržujte je.
- Nedávejte ruce nebo nohy do blízkosti rotujících částí nebo pod stroj. Udržujte odstup od otvoru pro výhoz.
- Stroj směji používat pouze zodpovědné dospělé osoby, které se seznámily s pokyny k používání stroje.
- Z pracovní plochy odstraňte předměty, jako jsou kameny, hračky, dráty atd., které mohou nože zachytit a vyvrstít.
- Před zahájením práce zkontrolujte, zda se na ploše nenacházejí další osoby. Jestliže na plochu někdo vstoupí, zastavte stroj.
- Nikdy na sekačce nikoho nevozte.
- Pokud to není absolutně nezbytné, při sečení necouvajte. Před couváním a během něho se stále dívejte dolů a dozadu.
- Nikdy nesměřujte výhoz materiálu k jiné osobě. Výhoz materiálu nesmí být nasměrován proti zdi nebo překážce. Materiál by se mohl odrazit zpět směrem k obsluze. Při přejíždění plochy kryté šterkem zastavte nože.
- Nikdy nepoužívejte sekačku bez nasazeného a plně funkčního koše na trávu, vyhazovacího kanálu a dalších ochranných zařízení.
- Před zatočením zpomalte.
- Stroj se spuštěným motorem nikdy nenechávejte bez dozoru. Před vystoupením vždy vypněte nože, aktivujte parkovací brzdu a vypněte motor.
- Když nesekáte, odpojte nože. Před čištěním stroje, odstraněním koše na trávu nebo uvolňováním výhozu vypněte motor a počkejte, až se všechny díly úplně zastaví.
- Pracujte pouze za denního světla nebo při dobrém umělém osvětlení.
- Nepracujte se strojem, pokud jste pod vlivem drog nebo alkoholu.
- Při práci podél komunikací nebo jejich přejíždění dávejte pozor na provoz.
- Při nakládání a vykládání stroje na přívěs nebo nákladní vozidlo postupujte zvláště opatrně.
- Při práci se strojem vždy používejte ochranu zraku.
- Použitím chráničů sluchu chráňte svůj sluch před poškozením.
- Podle dostupných údajů dochází k velkému procentu poranění při práci se sekačkami, jestliže jsou obsluhovány osobami staršími 60 let. Tyto osoby by měly zhodnotit svou schopnost používat sekačkový stroj natolik bezpečně, aby chránily sebe i ostatní osoby před vážným úrazem.
- Dodržujte doporučení výrobce ohledně zatížení kol či vyvažovacích závaží.
- Udržujte stroj čistý bez trávy nebo jiných nečistot, které by se mohly dotýkat horkého výfuku / částí motoru a vznítit se. Nedovolte, aby se žací ústrojí sekačky zaneslo listím nebo jiným odpadem. Před

prací se strojem nebo jeho uskladněním utřete vyteklý olej či palivo. Před skladováním stroje nechte vychladnout.

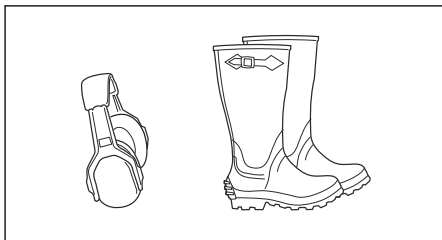
Bezpečnostní pokyny pro provoz

Osobní ochranné prostředky



VÝSTRAHA: Před použitím výrobku si přečtěte následující varování.

- Při použití výrobku je nutné používat schválené osobní ochranné prostředky. Osobní ochranné prostředky nemohou zcela eliminovat nebezpečí úrazu, ale v případě nehody pomáhají snížit míru poranění. Požádejte prodejce, aby vám pomohl vybrat správné vybavení.
- Použijte vždy schválenou ochranu sluchu. Dlouhodobé vystavování působení hluku může vést k trvalému poškození sluchu.
- Vždy používejte ochrannou obuv. Doporučujeme používat obuv s ocelovými špičkami. Nepoužívejte výrobek naboso.



- Pokud je třeba, noste rukavice, například při nasazování, prohlídce nebo čištění žacího ústrojí.
- Nenoste volné oblečení, šperky a další předměty, které by se mohly zachytit v pohyblivých se dílech.
- Mějte při ruce lékárníčku a hasicí přístroj.

Bezpečnostní zařízení na produktu



VÝSTRAHA: Před použitím výrobku si přečtěte následující varování.

- Nepoužívejte výrobek, jehož bezpečnostní zařízení jsou vadná! Pravidelně kontrolujte bezpečnostní zařízení. Pokud je zařízení vadné, obraťte se na servis Husqvarna.
- Neprovádějte úpravy na bezpečnostním zařízení. Nepoužívejte výrobek, pokud nejsou ochranné plechy, ochranné kryty, bezpečnostní spínače nebo dalších ochranné prostředky připevněné nebo pokud jsou vadné.

Kontrola funkce kontroly přítomnosti obsluhy (OPC)



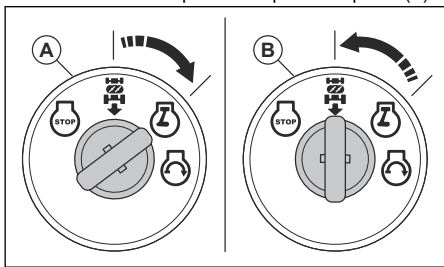
VÝSTRAHA: Nepoužívejte výrobek, pokud je kontrola přítomnosti obsluhy (OPC) vadná. Pokud je systém OPC vadný, ihned jej opravte. Obrat'te se na schváleného servisního pracovníka.

- Ujistěte se, že motor nelze nastartovat, pokud není zcela sešlápnutý brzdový pedál a není odpojené žací ústrojí.
- Ujistěte se, že se motor zastaví, když obsluha opustí sedadlo s deaktivovanou parkovací brzdou.
- Ujistěte se, že se motor zastaví, když obsluha opustí sedadlo při zapojeném žacím ústrojí.
- Ujistěte se, že ovládání spojky žacího ústrojí nemůže pracovat, pokud je obsluha mimo sedadlo.

Kontrola systému pro zpětný chod (ROS)

Pokud systém pro zpětný chod nefunguje správně, okamžitě opravte výrobek. Obrat'te se na schváleného servisního pracovníka.

1. Nastartujte výrobek. Další informace jsou uvedeny v části *Spuštění výrobku na strani 15*.
2. Zapojte žací ústrojí. Další informace jsou uvedeny v části *Zapojení a odpojení žacího ústrojí na strani 18*.
3. Ujistěte, že se motor zastaví při pokusu o jízdu vzad s klíčkem zapalování v poloze zapnuto (A).



4. Nastartujte výrobek a znovu zapojte žací ústrojí.
5. Otočte klíčkem zapalování do polohy zapnutého systému ROS (B).
6. Ujistěte se, že se motor nezastaví při couvání s klíčkem zapalování v poloze ROS.

Kontrola brzdy



VÝSTRAHA: Údržba brzdy je nezbytná, pokud výrobek zastavuje na dráze delší než 1,5 m (5 stop) z nejvyšší rychlosti při nejvyšším převodovém stupni na rovném a suchém povrchu.

1. Zaparkujte výrobek na rovném a suchém betonovém nebo dlážděném povrchu. Zcela sešlápněte brzdový pedál a aktivujte parkovací brzdu.
2. Nastavte ovladač volnoběhu do polohy „odpojené převodovky“, aby se odpojila převodovka.
3. Rukama zatlačte výrobek dopředu. Nyní se musí zadní kola zablokovat a klouzat. Pokud se zadní kola otáčejí, je nezbytné provést údržbu brzdy.
4. Obrat'te se na schválené servisní středisko.

Parkovací brzda



VÝSTRAHA: Pokud parkovací brzda nefunguje, výrobek se může uvést do pohybu a způsobit zranění nebo jiné škody. Zajistěte pravidelnou kontrolu a seřízení parkovací brzdy.

Další informace jsou uvedeny v části *Kontrola brzdy na strani 8*.

Tlumič výfuku

Tlumič výfuku je určen k omezení úrovně hluku na minimum a k usměrnění výfukových plynů směrem od obsluhy.

Nepoužívejte výrobek bez tlumiče výfuku nebo pokud je vadný. Vadný tlumič výfuku zvyšuje hladinu hluku a nebezpečí požáru.



VÝSTRAHA: Tlumič výfuku je během provozu a po použití velmi horký, i když motor pracuje na volnoběžné otáčce. Aby se zabránilo požáru, dbejte zvýšené opatrnosti v blízkosti hořlavých materiálů a plynů.

Kontrola tlumiče výfuku

- Pravidelně kontrolujte tlumič výfuku, aby bylo zajištěno, že je řádně upevněný a že není poškozený.

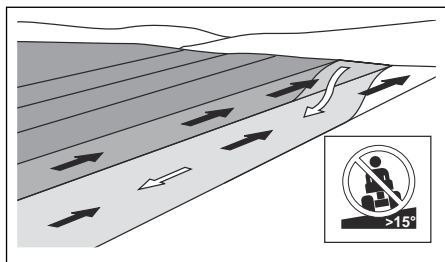
Sečení trávy na svazích



VÝSTRAHA: Před použitím výrobku si přečtete následující varování.

- Při sečení trávy na svazích se zvyšuje riziko, že nebudete mít výrobek pod kontrolou a že se převrátí. Může dojít k zranění nebo smrti. Na svazích je nezbytné sekat trávu opatrně. Pokud nelze do svahu couvat nebo pokud se na něm necítíte jistě, nesekejte na něm.
- Odstraňte kameny, větve a jiné překážky.
- Sekejte po spádnici, nikoli po vrstevnici.
- Nesekejte směrem ze svahu se zdviženým žacím ústrojím.

- Nepoužívejte výrobek na svahu se sklonem větším než 15°.



- Na svahu nestartujte ani nezastavujte.
- Na svazích se pohybujte pomalu.
- Nprovádějte náhlé změny v rychlosti a směru.
- Nezatáčejte více, než je nezbytné. Při sjíždění svahu zatáčejte pomalu a plynule. Pohybujte se malou rychlostí. Otáčejte kola opatrně.
- Sledujte terén a nepřejíždějte vyjeté koleje, díry a vyvýšeniny. Na nerovném terénu hrozí větší nebezpečí převrácení výrobku. Vysoká tráva může překážky skrýt.
- Nesekejte trávu v blízkosti okrajů, děr a příkrých břehů. Výrobek se může náhle převrátit, pokud se kola pohybují na okraji prudkého svahu nebo jámy nebo pokud kola ztratí kontakt se zemí.
- Nesečte mokrou trávu. Je kluzká a pneumatiky mohou ztratit přilnavost a výrobek může dostat smyk.
- Nepokládejte nohu na zem při pokusu udržet výrobek více stabilní.
- Pokud je připojeno příslušenství nebo jiné předměty, které mohou zhoršit stabilitu výrobku, jezděte opatrně.

Bezpečnost při manipulaci s palivem



VÝSTRAHA: Před použitím výrobku si přečtěte následující varování.

- Palivo je velmi hořlavé a jeho výpary mohou explodovat. Buďte při zacházení s palivem opatrní, aby nedošlo k úrazu, požáru nebo výbuchu.
- Palivové výpary nevdechujte. Palivové výpary jsou jedovaté a mohou způsobit zranění. Zkontrolujte, zda je proudění vzduchu dostatečné.
- Při spuštění motoru neotvírejte víčko palivové nádrže a nedoplňujte palivovou nádrž.
- Před doplňováním paliva nechte motor vychladnout.
- Palivo nedoplňujte ve vnitřních prostorech. Nedostatečné proudění vzduchu může způsobit zranění nebo smrt udušením nebo otravou kyslíčnickem uhelnatým.
- V blízkosti paliva ani motoru nekuřte.

- Do blízkosti paliva ani motoru neumísťujte horké předměty.
- Nedoplňujte palivo v blízkosti jisker a ohně.
- Než doplníte palivo, pomalu otevřete uzávěr palivové nádrže a opatrně uvolněte tlak.
- Palivo na pokožce může způsobit zranění. Pokud se vám palivo dostane na kůži, omyjte zasažené místo vodou a mýdlem.
- Pokud si palivem polijete oblečení, okamžitě se převlékněte.
- Nenaplňujte palivovou nádrž na maximum. Teplem dochází k rozpínání paliva. V horní části palivové nádrže udržujte volný prostor.
- Pevně dotáhněte víčko palivové nádrže. Není-li víčko palivové nádrže dotažené, hrozí nebezpečí požáru.
- Než začnete výrobek používat, přesuňte ho do vzdálenosti minimálně 3 m od místa, kde jste čerpali palivo.
- Pokud je na výrobku palivo nebo olej, nespouštějte ho. Odstraňte nežádoucí palivo a motorový olej a nechte výrobek před spuštěním motoru uschnout.
- Pravidelně kontrolujte, jestli z motoru nic neuniká. Pokud je palivový systém netěsný, nestartujte motor, dokud nebudou netěsnosti opraveny.
- Ke kontrole těsnosti motoru nepoužívejte prsty.
- Palivo skladujte pouze ve schválených nádobách.
- Při skladování výrobku a paliva zkontrolujte, jestli palivo a palivové výpary nemohou způsobit škodu.
- Palivo vypouštějte venku do schváleného kanystru v dostatečné vzdálenosti od jisker a ohně.

Bezpečnostní pokyny týkající se baterií



VÝSTRAHA: Poškozená baterie může způsobit výbuch a zranění. Pokud je baterie deformovaná nebo poškozená, obraťte se na schválený servis Husqvarna.



VÝSTRAHA: Před použitím výrobku si přečtěte následující varování.

- V blízkosti baterií používejte ochranné brýle.
- V blízkosti baterie nenoste hodinky, šperky ani jiné kovové předměty.
- Uchovávejte baterii mimo dosah dětí.
- Baterii nabíjejte v prostoru s dobrým prouděním vzduchu.
- Při nabíjení baterie zajistěte, aby nebyly hořlavé materiály blíže než 1 m.
- Použité baterie zlikvidujte řádným způsobem. Viz *Likvidace na strani 38*.

- Z baterie mohou vycházet výbušné plyny. V blízkosti baterie nekuřte. Udržujte baterii v bezpečné vzdálenosti od otevřeného ohně a jisker.

prostorech s nedostatečným prouděním vzduchu.

Bezpečnost při přepravě

- Při přepravě výrobku použijte schválené přepravní vozidlo.
- Přeprava výrobku může být omezena národními nebo místními předpisy trhu.
- Za bezpečné upevnění výrobku během přepravy zodpovídá obsluha přepravního vozidla. Další informace jsou uvedeny v části *Přeprava na strani 37*.

Bezpečnostní pokyny pro údržbu



VÝSTRAHA: Výrobek je těžký a může způsobit úraz nebo poškodit majetek nebo blízké okolí. Neprovádějte údržbu na motoru nebo žacím ústrojí, pokud nejsou splněny následující podmínky:

- Motor je vypnutý.
- Výrobek je zaparkován na rovné ploše.
- Je aktivovaná parkovací brzda.
- Je vytažený klíček zapalování.
- Je odpojené žací ústrojí.
- Ze svíček je odmontován kabel zapalování.



VÝSTRAHA: Výfukové plyny obsahují oxid uhelnatý, jedovatý a velmi nebezpečný plyn bez zápachu. Nenechávejte výrobek spuštěný v uzavřených prostorech nebo



VÝSTRAHA: Před prováděním údržby výrobku si přečtete následující varování.

- Pro zajištění nejlepšího výkonu a bezpečnosti pravidelně provádějte údržbu výrobku podle plánu údržby. Další informace naleznete v části *Plán údržby na strani 20*.
- Elektrické součásti mohou způsobit úraz elektrickým proudem. Při spuštěném motoru se nedotýkejte kabelů. Neprovádějte zkoušku systému zapalování pomocí prstů.
- Nestartujte motor s demontovanými ochrannými kryty. Pohybující se nebo horké díly mohou způsobit velmi nebezpečné poranění.
- Před prováděním údržby poblíž motoru nechte výrobek vychladnout.
- Nože jsou ostré a mohou způsobit řezná zranění. Před manipulací s noži je omotejte ochranným materiálem nebo použijte ochranné rukavice.
- Při čištění vždy uveďte žací ústrojí do servisní polohy. Neparkujte výrobek poblíž okraje příkopu nebo svahu, abyste získali přístup k žacímu ústrojí.



VAROVÁNÍ: Před použitím výrobku si přečtete následující upozornění.

- Neprotáčejte motor, pokud je vyjmutá zapalovací svíčka nebo odpojený kabel zapalování.
- Zkontrolujte, zda jsou všechny matice a šrouby řádně utažené a zda je vybavení v dobrém stavu.
- Neměňte nastavení omezovačů. V případě příliš vysokých otáček motoru může dojít k poškození součástí výrobku.
- Výrobek byl schválen pouze se zařízeními, která dodal nebo doporučil výrobce.

Montáž

Úvod



VÝSTRAHA: Než začnete montovat výrobek, přečtete si pozorně kapitolu o bezpečnosti.

Vyjmutí výrobku z kartonu

1. Vyjměte volné součástky dodané s výrobkem.
2. Demontujte koncové panely.
3. Demontujte boční panely a položte je na rovný povrch.
4. Odstraňte veškeré obalové materiály.

5. Vyjměte výrobek z kartonu a ujistěte se, že v kartonu nezůstaly žádné volné součástky.

Montážní nástroje

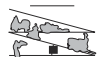
- Klíč 1/2" (13 mm)
- Klíče 7/16" (11 mm) (2 ks)
- Tlakoměr na měření tlaku v pneumatikách
- Nůž
- Kleště
- Sada nástrčných klíčů (volitelně)

Volné díly, které vyžadují montáž

Výrobek není zcela sestaven. Následující díly jsou při zakoupení výrobku přiloženy volně.



Klíč, 2 ks



Kryt pro práci na svahu, 1 ks



Šroub se šestihrannou hlavou, 2 ks



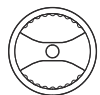
Matice, 2 ks



Díl krytu motoru, 1 ks



Nástavec pro vypouštění oleje, 1 ks



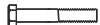
Volant, 1 ks



Středový kryt volantu, 1 ks



Kryt řídicího hřídele, 1 ks



Šroub se šestihrannou hlavou pro volant, 1 ks



Adaptér volantu, 1 ks



Nástavec řídicího hřídele, 1 ks



Horní držák řízení, 1 ks



Plochá podložka pro volant, 1 ks



Pojistná podložka pro volant, 1 ks



Sedadlo, 1 ks



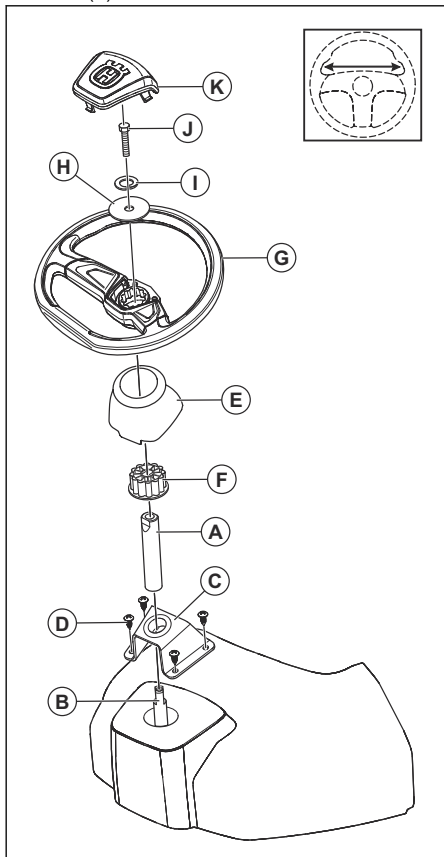
Šroub se šestihrannou hlavou pro sedadlo, 2 ks



Plochá podložka pro sedadlo, 2 ks

Montáž volantu

1. Namontujte nástavec řídicího hřídele (A) na řídicí hřídel (B).



2. Umístěte horní držák řízení (C) na nástavec řídicího hřídele tak, aby dosedal na palubní desku.
3. Namontujte 4 šrouby (D) pomocí šroubováku, ale šrouby v tomto kroku nedotahujte.
4. Utáhněte 4 šrouby rukou, aby dosedaly na horní držák řízení.
5. Pomocí šroubováku utáhněte šrouby o dalších 90°.



VAROVÁNÍ: Šrouby příliš nedotahujte.

6. Nasadte kryt hřídele (E). Zkontrolujte, že jsou jazýčky vodiček ve správné poloze v krytu hřídele.
7. Demontujte adaptér volantu (F) z volantu (G).
8. Nasadte adaptér volantu na nástavec řídicího hřídele.

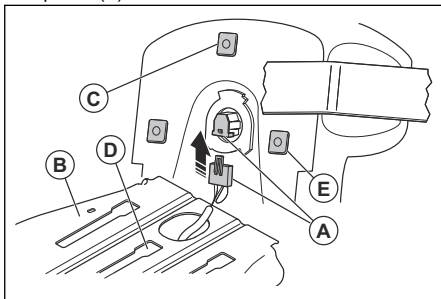
9. Nasadte volant na nástavec řídicího hřídele.
10. Zkontrolujte, zda jsou přední kola a volant vyrovnané dopředu.
11. Namontujte velkou plochou podložku (H), pojistnou podložku (I) a šroub (J). Plně dotáhněte šroub.
12. Připevňte středový kryt (K) k volantu. Středový kryt se připevňuje pomocí pojistných západek.

Nastavení sedadla

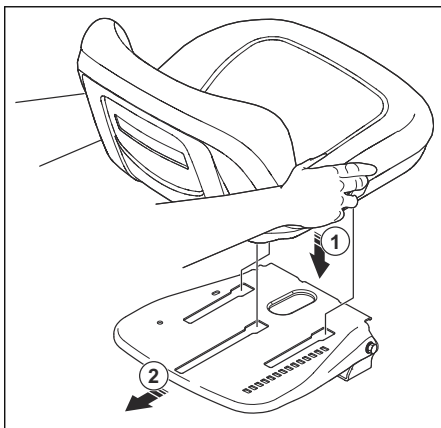
1. Demontujte, ale nevyhazujte, spojovací materiál, který upevňuje sedadlo k lepenkovému obalu.
2. Odstraňte a zlikvidujte lepenkový obal.

Povšimněte si: Neodstraňujte pásku ze seřizovací rukovjeti, dokud není sedadlo správně připraveno k výrobku.

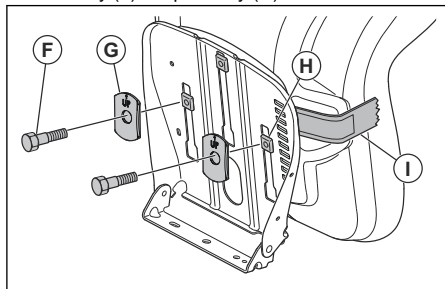
3. Připojte konektor vodiče k bezpečnostnímu spínači (A) na sedadle.



4. Umístěte sedadlo na montážní desku sedadla (B) a vložte střední plastový díl (C) do montážního otvoru prostřední drážky (D).
5. Zatláče sedadlo dozadu, dokud 2 přední plastové díly (E) nebudou vyrovnány s montážními otvory předních drážek. Zatláčením sedadla zasuňte plastové díly do otvorů. Zatláče sedadlo dozadu.



6. Sklopte sedadlo dopředu a namontujte 2 šrouby (F) a 2 podložky (G).



Povšimněte si: Ujistěte se, že 2 přední plastové díly (H) jsou zcela zasunuté do montážní desky sedadla.

Povšimněte si: Ujistěte se, že šipky na 2 podložkách ukazují nahoru.

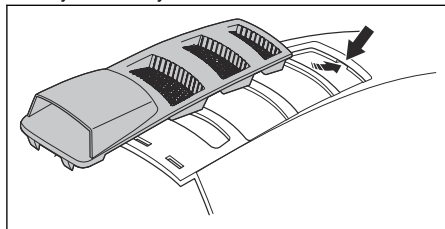
7. Odstraňte pásku z nastavovací páky (I) a pásku zlikvidujte.
8. Zkontrolujte kontrolu přítomnosti obsluhy. Další informace jsou uvedeny v části *Kontrola funkce kontroly přítomnosti obsluhy (OPC) na strani 8.*



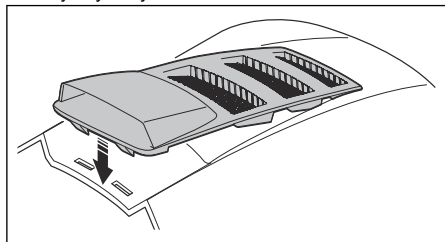
VÝSTRAHA: Nepoužívejte výrobek, pokud je kontrola přítomnosti obsluhy vadná.

Montáž dílu krytu motoru

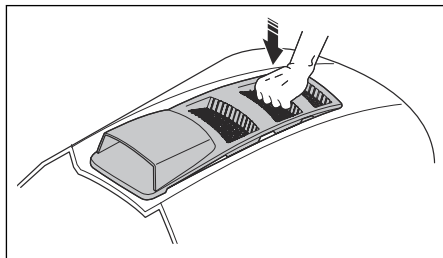
1. Vyrovnajte přední výčnělek na dílu krytu motoru s výřezem v krytu motoru.



2. Vyrovnajte zadní výčnělky na dílu krytu motoru s výřezy v krytu motoru.

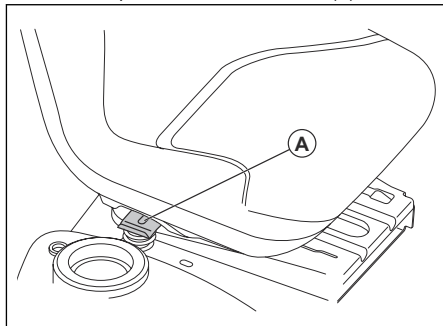


3. Zatláče díl krytu motoru na kryt motoru směrem dolů.



Seřízení sedadla

1. Sedněte si na sedadlo.
2. Zvedněte páčku nastavení sedadla (A).



3. Posuňte sedadlo, dokud nebude v poloze, ve které můžete sešlápnout brzdový a spojkový pedál.
4. Uvolněním páčky nastavení sedadla (A) zajistíte sedadlo v příslušné poloze.

Připojení baterie

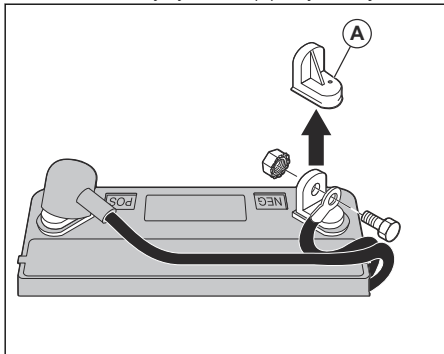


VÝSTRAHA: Nebezpečí úrazu elektrickým proudem a popálení. Nepoužívejte kovové náramky ani jiné kovové doplňky. Kovové předměty mohou při kontaktu se svorkami baterie způsobit popáleniny, úraz elektrickým proudem a zkrat baterie.

Povšimněte si: Nabitte baterii, pokud uplynula doba (rok a měsíc) uvedená na štítku baterie. Nechte baterii nabít alespoň 1 hodinu při proudu 6 až 10 A.

1. Vyhledejte bateriový prostor pod sedadlem nebo krytem motoru.
2. Zdvihněte montážní desku sedadla nebo kryt motoru do zvednuté polohy.

3. Odstraňte 2 krytky svorek (A) a vyhodte je.



4. Připojte červený kabel baterie ke kladné svorce (+) a dotáhněte šroub a matici, jak je znázorněno na obrázku. Zasuňte kryt svorky na svorku.



VÝSTRAHA: Nebezpečí jisker.

Červený kabel baterie musí být připojen ke kladné svorce předtím, než je černý kabel baterie připojen k záporné svorce. Tím se zabrání vzniku jisker a náhodnému uzemnění.

5. Připojte černý kabel k záporné svorce (-) a dotáhněte šroub a matici.
6. Na kabely baterie naneste vazelinu, aby se zabránilo korozi.
7. Spusťte montážní desku sedadla nebo kryt motoru.

Přemístění výrobku z ližin

1. Zvedněte žací ústrojí do nejvyšší polohy. Použijte zvedací páku.
2. Sešlápnutím a uvolněním spojkového/brzdového pedálu uvolníte parkovací brzdu.
3. Uveďte ovladač volnoběhu do polohy „Transmission disengaged“ (Převodovka odpojena), viz část *Převodovka, skladování a likvidace na strani 37*.
4. Vytlačte výrobek dopředu z ližin.

5. Sejměte popruh, který drží ochranu deflektoru proti výrobku.

Kontrola po montáži

- Ujistěte se, že jsou dokončeny všechny montážní pokyny.
- Zkontrolujte, zda nezůstaly v obalu nějaké díly.
- Zkontrolujte, zda je baterie správně připravená a nabitá.
- Zkontrolujte, zda jsou šrouby sedadla utaženy a zda je sedadlo správně nastaveno.
- Přesvědčte se, že jsou pneumatiky správně nahuštěny.
- Aby bylo možné dosáhnout nejlepších výsledků sečení zkontrolujte, zda je žací ústrojí stranově a podélně vyrovnáno. Zkontrolujte, zda jsou pneumatiky správně nahuštěny tak, aby bylo žací ústrojí vyvážené.
- Zkontrolujte žací ústrojí a hnací řemeny. Zkontrolujte, zda jsou hnací řemeny správně nasazeny kolem řemenic a uvnitř vnitřních součástí všech předřizovacích prvků řemenu.
- Zkontrolujte elektrické vodiče. Zkontrolujte, zda jsou všechny vodiče a připojení bezpečné.
- Zkontrolujte, zda je ovladač volnoběhu v poloze „Transmission engaged“ (Převodovka zapojena). Další informace jsou uvedeny v části *Převodovka na strani 37*.
- Zkontrolujte, zda je správné množství motorového oleje.
- Zkontrolujte, zda je nádrž naplněna správným typem paliva.
- Ujistěte se, že znáte umístění a funkci všech ovládacích prvků.
- Zkontrolujte, zda je brzdový systém v bezpečném provozním stavu.
- Zkontrolujte, zda správně funguje kontrola přítomnosti obsluhy (OPC) a systém pro zpětný chod (ROS). Další informace jsou uvedeny v části *Kontrola funkce kontroly přítomnosti obsluhy (OPC) na strani 8* a *Kontrola systému pro zpětný chod (ROS) na strani 8*.
- Před prvním použitím odstraňte vzduch z převodovky. Další informace jsou uvedeny v části *Odstranění vzduchu z převodovky na strani 31*.

Provoz

Úvod



VÝSTRAHA: Než začnete s výrobkem pracovat, přečtěte si důkladně kapitolu o bezpečnosti.

Doplňování paliva



VÝSTRAHA: Benzín je velmi vznětlivý. Palivo doplňujte opatrně ve venkovním prostoru. Další informace jsou uvedeny v části *Bezpečnost při manipulaci s palivem na strani 9*.



VAROVÁNÍ: Vždy používejte správný typ paliva. Nesprávný typ paliva způsobí poškození výrobku.

- Používejte benzin správného typu. Další informace jsou uvedeny v části *Technické údaje na strani 38*. Další informace o palivu naleznete v návodu k motoru dodaném výrobcem motoru.
- Před každým použitím zkontrolujte hladinu paliva a v případě potřeby ji doplňte.
- Nenaplnějte palivovou nádrž na maximum. Udržujte minimálně 2,5 cm (1 palec) místa od plného naplnění.

Spuštění výrobku

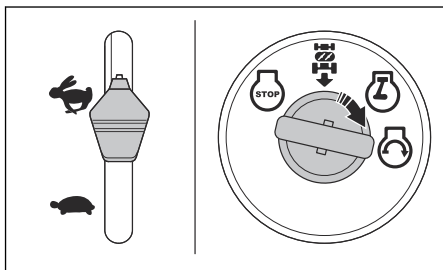
Před spuštěním výrobku



VÝSTRAHA: Před použitím výrobku si pozorně přečtěte bezpečnostní a provozní pokyny.

1. Zkontrolujte hladinu motorového oleje. Další informace jsou uvedeny v části *Kontrola hladiny motorového oleje na strani 29*.
2. Doplňte do palivové nádrže palivo. Další informace jsou uvedeny v části *Doplňování paliva na strani 14*.
3. Deaktivujte režim volného otáčení kol. Další informace jsou uvedeny v části *Nastavení výrobku do režimu volného otáčení kol na strani 19*.
4. Posadte se na sedadle v provozní poloze.
5. Zatáhněte parkovací brzdou. Další informace jsou uvedeny v části *Zatáhnutí a povolení parkovací brzdy na strani 17*.
6. Zajistěte, aby bylo žací ústrojí odpojené. Další informace jsou uvedeny v části *Zapojení a odpojení žacího ústrojí na strani 18*.

Spuštění teplého motoru



1. Sedněte si na sedadlo.
2. Zajistěte, aby bylo žací ústrojí odpojené. Další informace jsou uvedeny v části *Zapojení a odpojení žacího ústrojí na strani 18*.

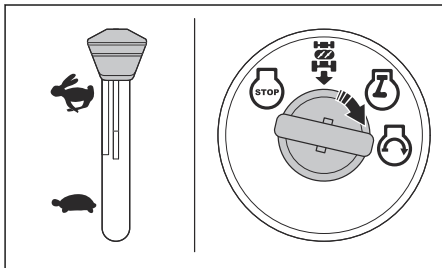
3. Uvedte žací ústrojí do přepravní polohy. Další informace jsou uvedeny v části *Nastavení žacího ústrojí do přepravní polohy nebo sekací polohy na strani 16*.
4. Umístěte páku pro ovládání pohybu do neutrální polohy.
5. Přesuňte ovládání plynu do rychlé polohy.
6. Zcela sešlápněte brzdový pedál a podržte jej.
7. Vložte klíček zapalování do zapalování.
8. Otočte klíčkem zapalování do polohy „START“ a uvolněte jej po spuštění motoru.



VAROVÁNÍ: Nezapínejte startér souvisle déle než 15 sekund na každou minutu.

9. Pokud je teplota nízká, nechte motor zahřát, než začnete sekat trávu.

Spuštění studeného motoru



1. Sedněte si na sedadlo.
2. Zajistěte, aby bylo žací ústrojí odpojené. Další informace jsou uvedeny v části *Zapojení a odpojení žacího ústrojí na strani 18*.
3. Uvedte žací ústrojí do přepravní polohy. Další informace jsou uvedeny v části *Nastavení žacího ústrojí do přepravní polohy nebo sekací polohy na strani 16*.
4. Umístěte páku pro ovládání pohybu do neutrální polohy.
5. Nastavte ovládání plynu do polohy syčení.
6. Zcela sešlápněte brzdový pedál a podržte jej.
7. Vložte klíček zapalování do zapalování.
8. Otočte klíčkem zapalování do polohy „START“ a uvolněte jej po spuštění motoru.



VAROVÁNÍ: Nezapínejte startér souvisle déle než 15 sekund na každou minutu.

9. Po spuštění motoru přesuňte ovládání plynu do rychlé polohy (D), aby se motor zahřál. Pokud je teplota nízká, je nutné nechat motor několik minut zahřát.



VAROVÁNÍ: Pokud je okolní teplota nižší než 4 °C (40 °F), musíte před uvedením výrobku do provozu nechat motor běžet 1 minutu ve volnoběžných otáčkách. Tím se zahřeje převodovka. Zkontrolujte, zda je páka pro ovládání pohybu v neutrální poloze a zda je brzdový pedál zcela uvolněn.

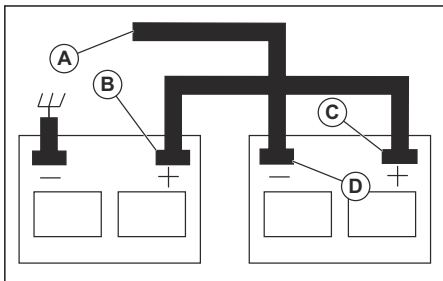
Spouštění motoru se slabou baterií



VÝSTRAHA: Z olovených baterií se mohou uvolňovat výbušné plyny. Udržujte jiskry, plameny a kouřící materiály v bezpečné vzdálenosti od baterií. Při práci u akumulátoru vždy používejte ochranu zraku.

Pokud je baterie příliš slabá pro nastartování motoru, je nutné ji dobít.

Při nouzovém startování pomocí startovacích kabelů postupujte následovně:



1. Připojte jeden konec ČERVENÉHO kabelu ke KLADNÉ svorce (+) každé baterie (B-C).



VAROVÁNÍ: Dávejte pozor, aby nedošlo ke zkratce na kostru výrobku.

2. Připojte jeden konec ČERNÉHO kabelu k ZÁPORNÉ svorce (-) (D) plně nabitě baterie.
3. Připojte druhý konec ČERNÉHO kabelu (A) k vhodné kostře, z dosahu palivové nádrže a baterie.
4. Po úplném nabití baterie odpojte ČERNÝ kabel od kostry.
5. Odpojte ČERNÝ kabel od plně nabitě baterie.
6. Odpojte ČERVENÝ kabel od dvou baterií.

Odpojení startovacích kabelů

Povšimněte si: Odpojte startovací kabely v opačném pořadí jejich připojení.

1. Odpojte ČERNÝ kabel od podvozku.
2. Odpojte ČERNÝ kabel od plně nabitě baterie.

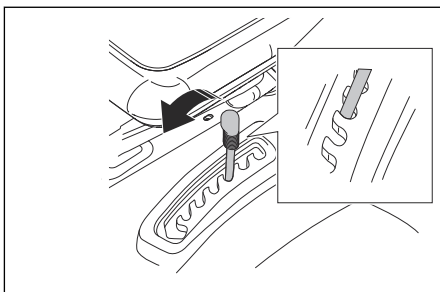
3. Odpojte ČERVENÝ kabel od 2 baterií.

Nastavení žacího ústrojí do přepravní polohy nebo sekací polohy

Během přepravy musí být žací ústrojí v přepravní poloze.

- Chcete-li výrobek nastavit do přepravní polohy, zatáhněte za páku pro nastavení výšky sečení ve směru sedadla a umístěte ji do nejvyšší polohy výšky sečení.
- Chcete-li nastavit výrobek do sekací polohy, nastavte správnou výšku sečení. Další informace jsou uvedeny v části *Nastavení výšky sečení na strani 16*.

Nastavení výšky sečení

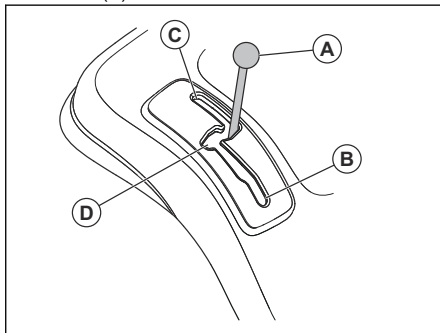


- Zatáhněte zvedací páku ve směru sedadla a umístěte ji do 1 drážky pro správnou výšku sečení.

Pohyb dopředu a dozadu

Směr a rychlost pohybu se ovládají pákou pro ovládání pohybu.

1. Nastartujte motor.
2. Povolte parkovací brzdu. Viz část *Zatáhnutí a povolení parkovací brzdy na strani 17*.
3. Chcete-li zahájit pohyb, pomalu posuňte páku pro ovládání pohybu (A) dopředu (B) nebo dozadu (C).

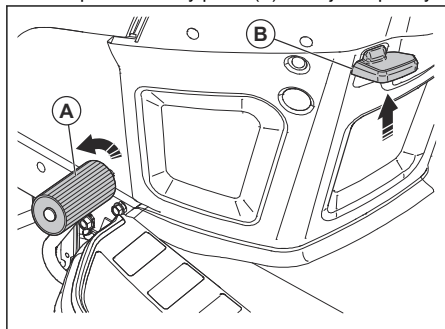


4. Chcete-li zvýšit rychlost, posuňte páku pro ovládání pohybu více dopředu nebo dozadu.

- Při parkování a zastavení výrobku přešluňte páku pro ovládání pohybu do neutrální polohy (D).

Zatáhnutí a povolení parkovací brzdy

- Parkovací brzdu aktivujete tak, že zcela sešlápněte brzdový pedál (A) do nejnižší polohy.



- Sešlápněte brzdový pedál a vytáhněte páku parkovací brzdy (B) nahoru.
- Uvolněte brzdový pedál.
- Uvolněte páku parkovací brzdy.

Povšimněte si: Zkontrolujte, zda parkovací brzda bezpečně zajišťuje výrobek na místě.

- Parkovací brzdu uvolníte sešlápnutím brzdového pedálu.

Zastavení výrobku

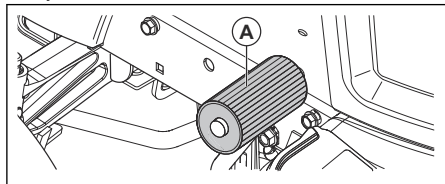


VÝSTRAHA: Před opuštěním výrobku jej vždy zastavte, aktivujte parkovací brzdu a vyjměte klíček ze zapalování.



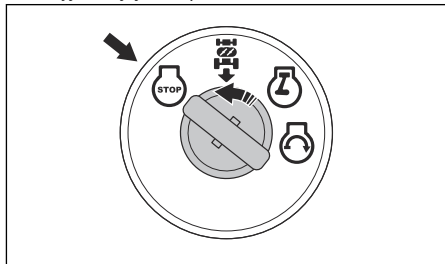
VAROVÁNÍ: Výfukové plyny z teplého motoru mohou způsobit poškození trávy popálením. Aby se zabránilo poškození trávy popálením, při každém zastavení výrobku na travnaté ploše vypněte motor.

- Zcela sešlápněte brzdový pedál (A), dokud se výrobek zcela nezastaví.



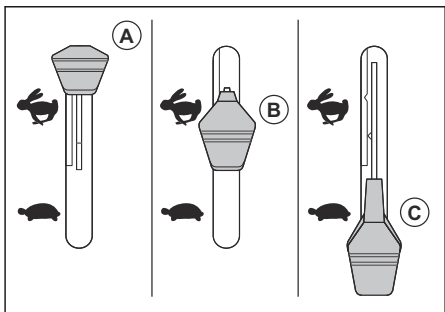
- Umístěte páku pro ovládání pohybu do neutrální polohy. Další informace jsou uvedeny v části *Pohyb dopředu a dozadu na strani 16*.

- Odpojte žací ústrojí. Další informace jsou uvedeny v části *Zapojení a odpojení žacího ústrojí na strani 18*.
- Nastavte ovládání plynu do pomalé polohy a nechte motor několik minut běžet na volnoběžné otáčky.
- Uvedte žací ústrojí do přepravní polohy. Další informace jsou uvedeny v části *Nastavení žacího ústrojí do přepravní polohy nebo sekací polohy na strani 16*.
- Otočte klíčkem zapalování do polohy „STOP“ a vyjměte jej ze zapalování.



Použití ovládání plynu

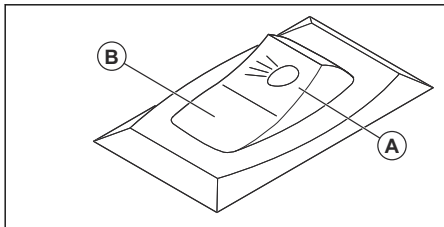
Ovládání plynu upravuje otáčky motoru a otáčky nožů v žacím ústrojí.



- Při startování studeného motoru nastavte ovládání plynu do polohy sycení (A). Další informace jsou uvedeny v části *Spouštění studeného motoru na strani 15*.
- Pokud nastavíte ovládání plynu do rychlé polohy (B), motor poběží na plné otáčky. Při sečení trávy vždy mějte ovládání plynu v rychlé poloze.
- Pokud nastavíte ovládání plynu do pomalé polohy (C), motor poběží na volnoběžné otáčky.

Použití světlometu

- Nastavením vypínače do polohy (A) rozsvítíte světlomet.



- Nastavením vypínače do polohy (B) zhasnete světlomet.

Zapojení a odpojení žacího ústrojí

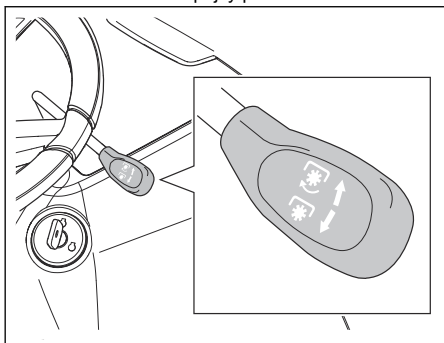


VÝSTRAHA: Neprovozujte žací ústrojí bez namontovaného deflektoru nebo koše na trávu na výhozu trávy.

Výrobek je vybaven kontrolou přítomnosti obsluhy (OPC). Při opuštění sedadla se spuštěným motorem a zapojeným žacím ústrojím se vypne motor.

Seďte řádně na středu sedadla, aby bylo zajištěno, že bude motor fungovat správně a nevypne se na náročném terénu nebo na stahu.

- Nastavte správnou výšku sečení. Viz část *Nastavení výšky sečení na strani 16*.
- Posuňte ovládání spojky přidavného zařízení.



- Posunutím ovládání spojky přidavného zařízení dopředu zapojte žací ústrojí.
- Posunutím ovládání spojky přidavného zařízení dozadu odpojte žací ústrojí.

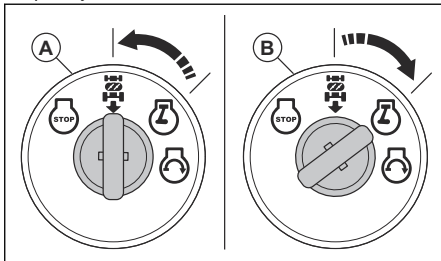
Použití systému pro zpětný chod (ROS)

Povšimněte si: Pokud se pokusíte jet s výrobkem dozadu se zapojeným žacím ústrojím, motor se okamžitě zastaví. Zapněte systém ROS pro pohyb výrobku dozadu, když je zapojené žací ústrojí.



VÝSTRAHA: Před a během provozu výrobku dozadu se dívejte dolů a za výrobek, aby byla zajištěna bezpečnost ostatních osob.

- Umístěte páku pro ovládání pohybu do neutrální polohy.

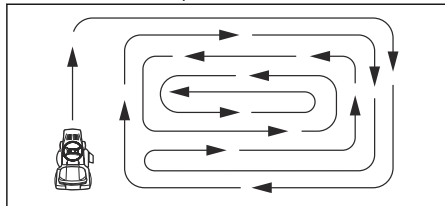


- Systém ROS zapojíte tak, že otočíte klíčkem proti směru hodinových ručiček do polohy „zapnutého“ systému ROS (A).
- Pomalou posuňte páku pro ovládání pohybu do polohy pohybu vzad, aby se sekačka rozjela.
- Systém ROS odpojte tak, že otočíte klíčkem ve směru hodinových ručiček do polohy „zapnutého“ motoru (B).

Jak docílit dobrých výsledků sečení

- Pro zajištění nejlepšího výkonu pravidelně provádějte údržbu výrobku podle plánu údržby. Další informace jsou uvedeny v části *Plán údržby na strani 20*.
- Nesekejte na mokřím trávníku. Při sečení mokré trávy mohou být výsledky sečení špatné.
- Nepoužívejte řetězy na pneumatiky, když je žací ústrojí připevněno k výrobku.
- Zkontrolujte, zda je žací ústrojí ve vodorovné poloze. Další informace jsou uvedeny v části *Seřízení rovnoběžnosti žacího ústrojí na strani 26*.
- Pokud je tráva vysoká, začněte s vysokým nastavením výšky sečení a postupně ji snižujte.
- Pokud je tráva vysoká a hustá, jeďte s výrobkem dopředu nízkou rychlostí.
- Při sečení trávy používejte plný plyn.
- Sečte trávu po nepravidelné dráze.
- Při sečení v blízkosti stromů, keřů nebo cest použijte levou stranu žacího ústrojí. Nůž seče přibližně 15 mm od strany žacího ústrojí.

- Při sečení velkých ploch posuňte výrobek doprava během 1 nebo 2 otáček kolem pracovní oblasti. Tento postup zajistí, aby byl výhoz trávy z dosahu keřů, plotů a příjezdových cest. Po přibližně 2 otáčkách kolem pracovní oblasti začněte sekat v opačném směru.



- Chcete-li dosáhnout nejlepších výsledků, sečte trávu často.

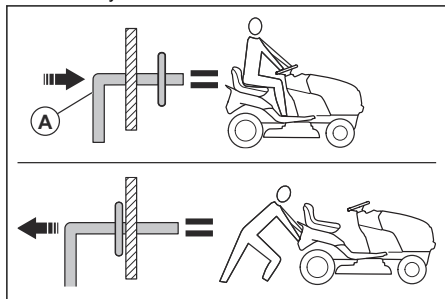
Nastavení výrobku do režimu volného otáčení kol

Pokud je nutné výrobek přemístit nebo táhnout bez pomoci motoru, musíte jej uvést do režimu volného otáčení kol.



VÝSTRAHA: Neuvádějte výrobek do režimu volného otáčení kol na svahu.

- Zatlacením na ovládací páku volnoběhu uveďte výrobek do režimu volného otáčení kol.



- Vytáhněte ovládací páku volnoběhu, aby bylo možné provozovat výrobek s motorem.

Montáž mulčovací vložky (příslušenství)

Výrobek lze používat s mulčovací vložkou.

1. Uveďte žací ústrojí do přepravní polohy. Další informace jsou uvedeny v části *Nastavení žacího ústrojí do přepravní polohy nebo sekací polohy na strani 16*.
2. Demontujte koš na trávu nebo deflektor zadního vyhazování (příslušenství), pokud je nainstalován.
3. Vložte mulčovací vložku skrz zadní desku a do adaptéru vyhazovacího kanálu žacího ústrojí.
4. Připojte 2 popruhy k otvorům na podpěrných ramenech koše na trávu.
5. Namontujte koš na trávu nebo deflektor zadního vyhazování.
6. Mulčovací vložku demontujete v opačném pořadí.

Údržba

Úvod



VÝSTRAHA: Než začnete na výrobku provádět údržbu, přečtěte si pozorně kapitolu o bezpečnosti.

Plán údržby

Plán údržby		Před každým použitím	V intervalu 8 hodin	V intervalu 25 hodin	V intervalu 50 hodin	V intervalu 100 hodin	Každou sezónu	Před skládáním
Výrobek	Zkontrolujte funkci brzdy.	X	X					
	Zkontrolujte tlak v pneumatikách.	X	X					
	Zkontrolujte kontrolu přítomnosti obsluhy (OPC).	X						
	Zkontrolujte systém pro zpětný chod (ROS).	X						
	Zkontrolujte správné připevnění všech upevňovacích prvků.	X				X		X
	Zkontrolujte nože z hlediska opotřebení nebo poškození.				X ²			
	Promazte výrobek. Další informace jsou uvedeny v části <i>Plán mazání na strani 21</i> .				X			X
	Zkontrolujte úroveň nabití baterie.				X			
	Vyčistěte baterii a svorky.				X			X
	Vyčistěte součásti desky řízení. Další informace jsou uvedeny v části <i>Čištění výrobku na strani 22</i> .				X			
	Zkontrolujte chladicí ventilátor konstrukce Transaxle.				X			
	Zkontrolujte, zda je žací ústrojí ve vodorovné poloze.					X		
Zkontrolujte klínové řemeny.						X		

²

Pokud sečete na místě, kde je přítomen písek nebo zemina, kontrolujte nože častěji.

Plán údržby		Před každým použitím	V intervalu 8 hodin	V intervalu 25 hodin	V intervalu 50 hodin	V intervalu 100 hodin	Každou sezónu	Před skládováním
Motor	Zkontrolujte hladinu motorového oleje.	X	X					
	Vyměňte motorový olej (modely s olejovým filtrem).				X ¹			X
	Vyměňte motorový olej (modely bez olejového filtru).			X ¹				X
	Vyčistěte vzduchový filtr.			X ³				
	Vyčistěte vzduchový filtr.			X ³				
	Zkontrolujte tlumič výfuku a lapač jisker.				X			
	Vyměňte olejový filtr (pokud je součástí výbavy).					X ¹	X	
	Vyčistěte chladicí žebra motoru.					X ³		
	Vyměňte zapalovací svíčku.					X	X	
	Vyměňte papírovou vložku vzduchového filtru.					X ³		
	Výměna palivového filtru						X	
	Zkontrolujte tlumič výfuku. Další informace jsou uvedeny v části <i>Kontrola tlumiče výfuku na strani 8</i> .					X		

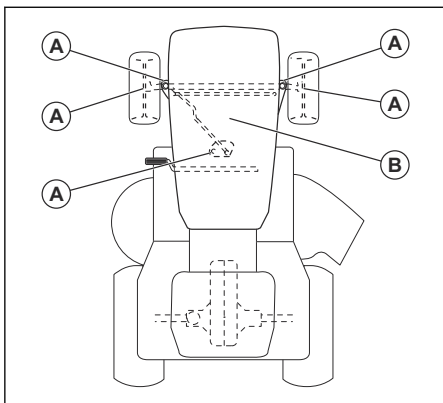
Plán mazání



VAROVÁNÍ: Nemažte otočné body vybavené speciálními nylonovými ložisky. Přílnavá maziva mohou způsobit znečištění. Nečistoty snižují životnost speciálních nylonových ložisek. Pokud

je nutné namazat nylonová ložiska, použijte pouze malé množství suchého maziva.

- 1 Provádějte postup častěji, pokud pracujete při velké zátěži nebo vysokých okolních teplotách nebo v znečištěném prostředí.
- 1 Provádějte postup častěji, pokud pracujete při velké zátěži nebo vysokých okolních teplotách nebo v znečištěném prostředí.
- 3 Pokud používáte zařízení ve znečištěném prostředí, provádějte postup častěji.
- 3 Pokud používáte zařízení ve znečištěném prostředí, provádějte postup častěji.
- 1 Provádějte postup častěji, pokud pracujete při velké zátěži nebo vysokých okolních teplotách nebo v znečištěném prostředí.
- 3 Pokud používáte zařízení ve znečištěném prostředí, provádějte postup častěji.
- 3 Pokud používáte zařízení ve znečištěném prostředí, provádějte postup častěji.



A. Běžné mazání Promažte maznici vřetena, ložisko předního kola, zuby ozubeného kola části řízení.

B. Mazání motoru. Viz část *Mazání motoru na strani 29*.

Traktor

Čištění výrobku

Nepoužívejte zahradní hadice ani tlakovou myčku k čištění povrchu, kromě přípojky pro mytí. Chraňte motor a převodovku, aby nepřišly do styku s vodou. Voda v motoru a převodovce může zkrátit životnost výrobku. Pomocí kompresoru nebo foukače odstraňte trávu, listy a odpad.

- Odstraňte veškerý nechtěný materiál z motoru, baterie, sedadla a dalších součástí výrobku.
- Odstraňte nečistoty z desky řízení. Nečistoty omezují pohyb hřídele pedálu spojky/brzdy, způsobují povolení řemenu a zpomalují pohyby dopředu.



VAROVÁNÍ: Vyhnete se všem bodům s nebezpečím přiskřípnutí a pohyblivým součástem.

- Udržujte povrchy a kola bez přítomnosti benzínu, oleje atd.
- Použijte vosk automobilového typu k prevenci poškození povrchů.

Použití přípojky pro mytí

Žací ústrojí má přípojku pro mytí, která je součástí systému čištění žacího ústrojí.



VÝSTRAHA: Nepoužívejte výrobek s poškozenou nebo chybějící přípojku pro mytí. Hrozí nebezpečí odmrštění předmětů. Okamžitě vyměňte poškozenou nebo chybějící přípojku pro mytí.

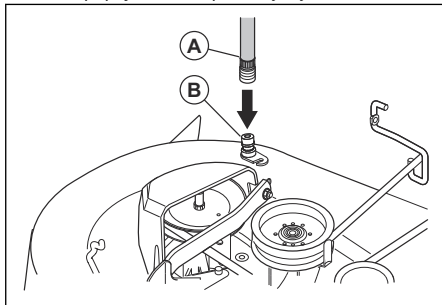
Povšimněte si: U modelů s kryty je přípojka pro mytí instalována na levé straně krytu před zadním kolem.

1. Zaparkujte výrobek na čisté ploše na trávníku, která se nachází v blízkosti zdroje vody se zahradní hadicí.



VAROVÁNÍ: Nemiňte vyhazovacím otvorem výrobku směrem k budovám nebo vozidlům.

2. Zajistěte, aby bylo žací ústrojí odpojené. Další informace jsou uvedeny v části *Zapojení a odpojení žacího ústrojí na strani 18*.
3. Zastavte motor otočením klíčku zapalování do polohy STOP.
4. Zatáhněte parkovací brzdou.
5. Demontujte vyhazovací kanál koše na trávu nebo mulčovací vložku, pokud je nainstalována.
6. Namontujte adaptér trysky na konec zahradní hadice (A). Ujistěte se, že je zahradní hadice zcela připojena k adaptéru trysky.



7. Stáhněte blokovací kroužek adaptéru trysky a zatlačte adaptér trysky na přípojku pro mytí (A).
8. Opatrně zatáhněte za zahradní hadici a ujistěte se, že je dobře připojena.
9. Uvolněte blokovací kroužek pro připevnění adaptéru k přípojce pro mytí.
10. Spusťte přívod vody.
11. Posad'te se na sedadlo a nastartujte motor.



VAROVÁNÍ: Znovu zkontrolujte oblast a ujistěte se, že je oblast čistá.

12. Přesuňte ovládání plynu do rychlé polohy. Další informace jsou uvedeny v části *Použití ovládání plynu na strani 17*.
13. Zapněte žací ústrojí a nechte jej běžet, dokud nebude žací ústrojí čisté. Další informace jsou uvedeny v části *Zapojení a odpojení žacího ústrojí na strani 18*.
14. Odpojte žací ústrojí. Další informace jsou uvedeny v části *Zapojení a odpojení žacího ústrojí na strani 18*.

15. Zastavte motor otočením klíčku zapalování do polohy STOP.
16. Zastavte přívod vody.
17. Stáhněte blokovací kroužek adaptéru trysky a odpojte adaptér trysky od přípojky pro mytí.
18. Přemístěte výrobek na suchou plochu.
19. Zapněte žací ústrojí a nechte jej běžet, dokud nebude žací ústrojí suché.

Nastavení lanka ovládání plynu

Ovládání plynu je nastaveno z výroby a seřízení by nemělo být zapotřebí. Pokud je seřízení nutné, vyhledejte informace v návodu k motoru.

Kontrola bezpečnostního blokování a relé

Povšimněte si: Povolené nebo poškozené vodiče mohou způsobit neuspokojivý výkon výrobku, zastavení chodu nebo bránit jeho spuštění.

- Prohlédněte vodiče.

Výměna žárovky světla

1. Otevřete kryt motoru.
2. Mírně otočte držákem žárovky proti směru hodinových ručiček a vytáhněte jej z držáku za mřížkou.
3. Vyměňte žárovku v držáku žárovky.
4. Zatlačte držák žárovky do držáku za mřížkou.
5. Mírným otočením držáku žárovky ve směru hodinových ručiček jej upevněte.
6. Zavřete kryt motoru.

Kontrola pneumatik

Povšimněte si: K utěsnění děr v pneumatikách a zabránění vypouštění pneumatiky kvůli pomalému úniku vzduchu používejte těsnicí hmotu od místních prodejce dílů. Těsnicí hmotu také brání hnilobě pneumatiky a korozi.

- Zkontrolujte, zda je tlak ve všech pneumatikách správný (správný tlak naleznete na bočnicích pneumatik).
- Udržujte pneumatiky bez přítomnosti benzínu, oleje nebo insekticidů, které mohou způsobit poškození gumy.
- Nepřejíždějte pneumatikami přes pahýly, kameny, rýhy, ostré předměty a další nebezpečné objekty, které mohou poškodit pneumatiku.

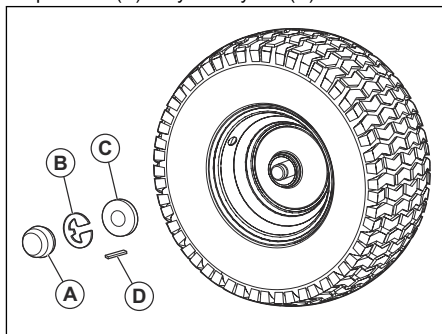
Oprava pneumatik

1. Zvedněte přední osu a bezpečně ji podepřete.



VAROVÁNÍ: Zdvihněte a podepřete naráz vždy jen jednu hřídel.

2. Demontujte protiprachový kryt (A), E-kroužek (B), podložku (C) a čtyřhranný klín (D).



Povšimněte si: Na zadních kolech jsou pouze čtyřhranné klíny.

3. Demontujte kolo z hřídele.
4. Demontujte pneumatiku z kola.
5. Opravte pneumatiku.

Povšimněte si: K utěsnění děr v pneumatice použijte těsnicí hmotu na pneumatiky. Těsnicí hmotu také brání hnilobě pneumatiky a korozi.

6. Namontujte pneumatiku na kolo.
7. Namontujte kolo, podložku, čtyřhranný klín a E-kroužek na hřídeli. Zkontrolujte, zda je E-kroužek správně nasazen v drážce na hřídeli.
8. Namontujte protiprachový kryt.

Kontrola klínových řemenů

Řemeny nelze seřídít.

- Zkontrolujte, zda nejsou klínové řemeny poškozené nebo opotřebené po každých 100 hodinách provozu.
- Vyměňte klínové řemeny, pokud se začínají pohybovat v důsledku přílišného opotřebení.

Údržba chladicího ventilátoru konstrukce Transaxle



VAROVÁNÍ: Nečistěte ventilátor nebo převodovku, když je motor spuštěný nebo když je převodovka horká.



VAROVÁNÍ: Nepoužívejte vysokotlaký čistič ani parní čistič. Voda může vniknout do ložisek a elektrických spojení a způsobit korozi a následné poškození výrobku.

Udržujte ventilátor převodovky a chladicí žebra v čistotě, aby bylo zajištěno účinné chlazení převodovky.

- Použijte nejprve kartáč a až poté začněte čistit vodou. Odstraňte odřezky trávy a nečistoty na ventilátoru a chladicích žebrech konstrukce Transaxle a kolem nich.
- Prohlédněte chladicí ventilátor a zkontrolujte, zda jsou lopatky ventilátoru čisté a zda nejsou poškozené.

Kontrola kapaliny v čerpadle Transaxle

- Zkontrolujte, zda neuniká kapalina z čerpadla Transaxle.
- V případě úniku kapaliny z čerpadla Transaxle se obraťte na nejbližší autorizované servisní středisko.

Nastavení sbíhavosti a odklonu předních kol

Sbíhavost a odklon předních kol jsou správně nastaveny z výroby. Sbíhavost a odklon předních kol nejsou nastavitelné.

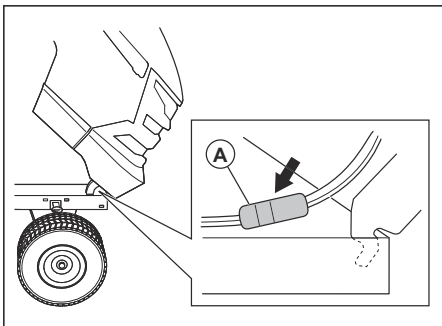
- Pokud dojde k závadě z výroby nastavené sbíhavosti a odklonu předních kol, obraťte se na nejbližší autorizované servisní středisko.

Výměna pojistky

Tento výrobek používá pojistku automobilového typu. Držák pojistky se nachází pod palubní deskou.

1. Přidržte držák pojistky a vytáhněte přepálenou pojistku.
2. Vložte novou pojistku do držáku pojistky.

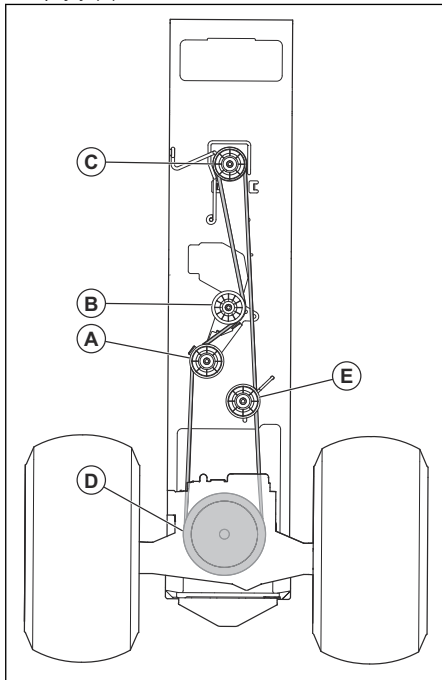
Demontáž a montáž krytu motoru a sestavy mřížky



1. Zvedněte kryt motoru.
2. Odpojte konektor vodiče světlometu (A).
3. Postavte se před traktor. Držte kryt motoru po stranách. Nakloňte kryt motoru ve směru motoru a zvedněte jej, aby jej bylo možné vyjmout z výrobku.
4. Montáž proveďte v opačném pořadí.

Výměna hnacího řemenu

1. Zaparkujte výrobek na rovné ploše a aktivujte parkovací brzdu. Další informace jsou uvedeny v části *Zastavení výrobku na strani 17*.
2. Sejměte žací ústrojí. Další informace jsou uvedeny v části *Demontáž a montáž žacího ústrojí na strani 26*.
3. Sejměte hnací řemen z řemenice (A) a řemenice spojky (B).

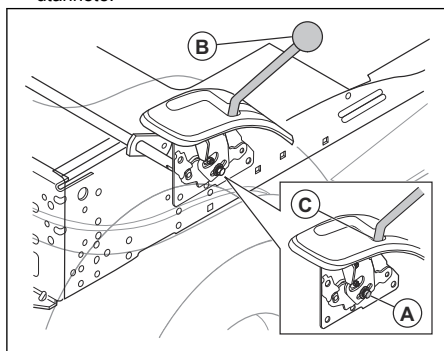


4. Sejměte hnací řemen z řemenice motoru (C) na hřídeli motoru.
5. Sejměte hnací řemen z řemenice zadní nápravy (D) a napínací řemenice (E).
6. Demontujte hnací řemen z výrobku.
7. Nový hnací řemen nainstalujte v opačném pořadí.

Nastavení páky pro ovládání pohybu

Páka pro ovládání pohybu je správně seřízena z výroby. Páku pro ovládání pohybu seřizujte pouze v případě, že se výrobek pohybuje, když je páka pro ovládání pohybu v neutrální poloze.

1. Povolte seřizovací šroub (A) a mírně jej utáhněte.



2. Nastartujte motor.
3. Posuňte páku pro ovládání pohybu (B) dopředu nebo dozadu, dokud se výrobek nepřestane pohybovat. Podržte páku pro ovládání pohybu v této poloze a vypněte motor.
4. Povolte seřizovací šroub.
5. Posuňte páku pro ovládání pohybu do neutrální polohy (C).
6. Dotáhněte seřizovací šroub.

Baterie

Čištění baterie nebo svorek

Koroze a znečištění baterie a svorek mohou vést k poklesu výkonu baterie.

1. Sejměte kryt svorky.
2. Odpojte ČERNÝ kabel baterie.
3. Odpojte ČERVENÝ kabel baterie a vyjměte baterii z výrobku.
4. Postříkejte baterii vodou a nechte ji uschnout.
5. Očistěte svorky baterie a konce kabelů baterie drátěným kartáčkem.
6. Promažte svorky vazelinou nebo jiným vhodným mazivem.
7. Instalujte baterii. Další informace jsou uvedeny v části *Výměna baterie na strani 25*.

Výměna baterie

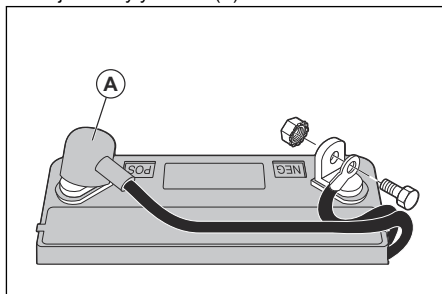
Baterie je instalována pod sedadlem.



VÝSTRAHA: Nebezpečí úrazu elektrickým proudem a popálení. Nepoužívejte kovové náramky ani jiné kovové doplňky. Kovové předměty mohou při kontaktu se svorkami baterie způsobit popáleniny, úraz elektrickým proudem a zkrat baterie.

1. Zastavte výrobek. Další informace jsou uvedeny v části *Zastavení výrobku na strani 17*.

2. Sklopte sedadlo dopředu.
3. Sejměte kryty svorek (A).



4. Demontujte šroub a matici a odpojte černý (záporný) kabel baterie od záporné svorky (-).



VÝSTRAHA: Nebezpečí úrazu elektrickým proudem a popálení. Před odpojením červeného (kladného) kabelu baterie je nutné odpojit černý (záporný) kabel baterie.

5. Demontujte šroub a matici a odpojte červený (kladný) kabel baterie od kladné svorky (+).
6. Opatrně vyjměte baterii z výrobku.
7. Nainstalujte novou baterii.
8. Připojte červený (kladný) kabel baterie ke kladné svorce (+) a dotáhněte šroub a matici.



VÝSTRAHA: Nebezpečí úrazu elektrickým proudem a popálení. Červený (kladný) kabel baterie musí být připojen ke kladné svorce (+) předtím, než je černý (záporný) kabel baterie připojen ke záporné svorce (-), aby nedošlo ke zranění nebo náhodnému uzemnění.

9. Připojte černý (záporný) kabel baterie ke záporné svorce (-) a dotáhněte šroub a matici.
10. Nasadte kryty svorek.
11. Vyklopte sedadlo dozadu.

Připojení startovacích kabelů

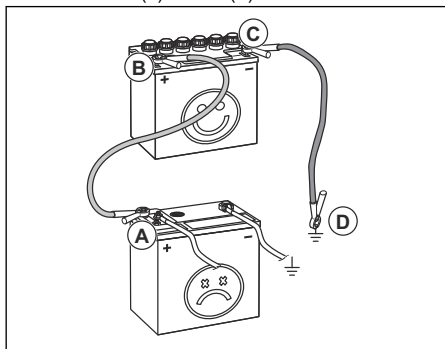


VÝSTRAHA: Nebezpečí výbuchu kvůli výbušným plynům vycházejícím z baterie. Nepřipojujte zápornou svorku nabitě baterie ke záporné svorce slabé baterie nebo do její blízkosti.



VAROVÁNÍ: Nepoužívejte baterii výrobku ke startování jiných vozidel.

1. Připojte jeden konec červeného kabelu baterie ke Kladné (+) svorce (A) slabé baterie.



2. Připojte druhý konec červeného kabelu baterie ke Kladné (+) svorce (B) nabitě baterie.



VÝSTRAHA: Zamezte kontaktu červeného kabelu s podvozkiem. To by způsobilo zkrat.

3. Připojte jeden konec černého kabelu baterie k Záporné (-) svorce (C) nabitě baterie.
4. Připojte druhý konec černého kabelu baterie ke KOSTŘE (D) z dosahu palivové nádrže a baterie.

Odpojení startovacích kabelů

Povšimněte si: Odpojte startovací kabely v opačném pořadí jejich připojení.

1. Odpojte ČERNÝ kabel od podvozku.
2. Odpojte ČERNÝ kabel od plně nabitě baterie.
3. Odpojte ČERVENÝ kabel od 2 baterií.

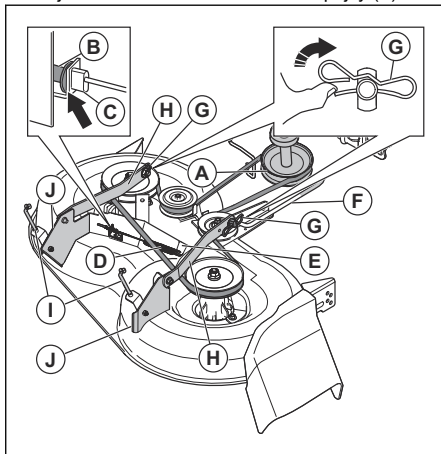
Žací ústrojí

Demontáž a montáž žacího ústrojí

Povšimněte si: Pokud chcete použít jiné příslušenství než žací ústrojí, je nutné z výrobku odstranit přední táhlo a zadní zvedací táhla. Pružina lanka spojky musí být také umístěna do vodítka lanka na předním okraji dolního krytu.

1. Odpojte žací ústrojí. Další informace jsou uvedeny v části *Zapojení a odpojení žacího ústrojí na strani 18*.
2. Zastavte výrobek. Další informace jsou uvedeny v části *Zastavení výrobku na strani 17*.
3. Žací ústrojí spusťte do nejnižší polohy.

4. Sejměte hnací řemen z řemenice spojky (A).



5. Demontujte lanko spojky (B), zatlačte jazýček (C) a vytáhněte lanko spojky z držáku.
6. Opatrně demontujte pružinu lanka spojky (D) z vodicího ramena (E).
7. Odpojte přední táhlo (F) od žacího ústrojí a demontujte přídržovací pružinu a podložku.
8. Demontujte spony (G) a odpojte závěsná ramena (H) od čepů podvozku.
9. Odpojte zadní zvedací táhla (I) od zadních držáků žacího ústrojí (J) na obou stranách žacího ústrojí.
10. Demontujte žací ústrojí z výrobku.
11. Žací ústrojí instalujte v opačném pořadí. Zkontrolujte, zda se strana výhozu nachází na pravé straně výrobku.

Povšimněte si: Než začnete přemísťovat žací ústrojí pod výrobek, musí být závěsná ramena v přední poloze.

Seřízení rovnoběžnosti žacího ústrojí

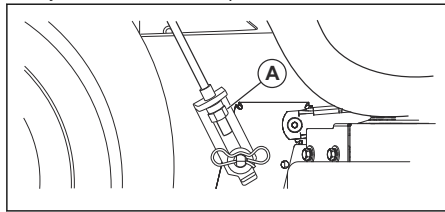
Vizuální stranové vyrovnání žacího ústrojí

Pokud není výška sečení stejná na pravé a levé straně výrobku, je možné upravit výšku sečení. Nastavte výšku sečení na straně žacího ústrojí, která má nižší výšku sečení.

1. Přesvědčte se, že jsou pneumatiky správně nahuštěny.
2. Zaparkujte výrobek na rovné ploše.
3. Přejděte na stranu žacího ústrojí, která má nižší výšku sečení.

Povšimněte si: Některé modely mají pouze nastavení na levé straně.

4. Výšku sečení nastavte pomocí klíče 3/4".



Povšimněte si: Každou celou otáčkou seřizovací matice zdvíhu docílíte změny výšky žacího ústrojí o 4,7 mm (3/16").

- Otočením seřizovací matice zdvíhu (A) doleva spusťte žací ústrojí.
 - Otáčením seřizovací matice zdvíhu (A) doprava zvedněte žací ústrojí.
5. Posekejte kousek trávníku a zkontrolujte výsledky. V případě potřeby proveďte seřízení.

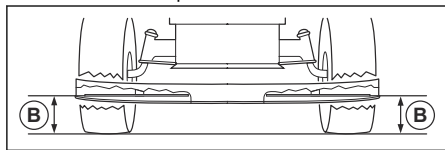
Přesné stranové vyrovnaní žacího ústrojí

- Přesvědčte se, že jsou pneumatiky správně nahuštěny.
- Zaparkujte výrobek na rovné ploše.
- Uveďte žací ústrojí do přepravní polohy. Další informace jsou uvedeny v části *Nastavení žacího ústrojí do přepravní polohy nebo sekací polohy na strani 16*.
- Otočte vnější špičky nožů, aby byly zarovnané s žacím ústrojím ze strany na stranu.



VÝSTRAHA: Nože na žacím ústrojí jsou ostré a mohou způsobit zranění. Používejte ochranné rukavice.

5. Změřte vzdálenost (B) od dolního okraje nože k zemi na levé a pravé straně.

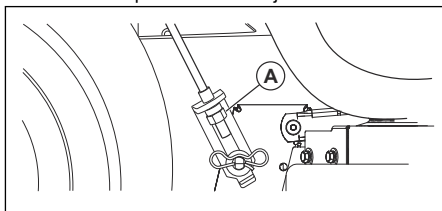


Povšimněte si: Vzdálenost musí být stejná na obou stranách.

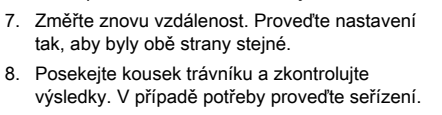
6. Výšku sečení nastavte pomocí klíče 3/4".

Povšimněte si: Každou celou otáčkou seřizovací matice zdvíhu docílíte změny výšky sečení o 4,7 mm (3/16 palce).

- a) Otočením seřizovací matice zdvíhu (A) doleva spusťte žací ústrojí.



- b) Otáčením seřizovací matice zdvíhu (A) doprava zvedněte žací ústrojí.



Podélné seřízení žacího ústrojí

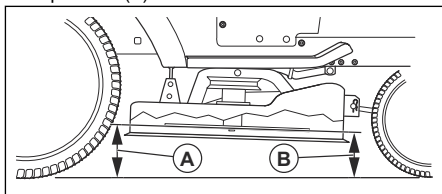
Před podélným seřízením musí být žací ústrojí již vyrovnáno stranově. Další informace jsou uvedeny v části *Vizuální stranové vyrovnaní žacího ústrojí na strani 26*.

- Přesvědčte se, že jsou pneumatiky správně nahuštěny.
- Zaparkujte výrobek na rovné ploše.
- Uveďte žací ústrojí do přepravní polohy. Další informace jsou uvedeny v části *Nastavení žacího ústrojí do přepravní polohy nebo sekací polohy na strani 16*.
- Otáčejte noži, dokud nebudou směřovat přímo dopředu.



VÝSTRAHA: Nože na žacím ústrojí jsou ostré a mohou způsobit zranění. Používejte ochranné rukavice.

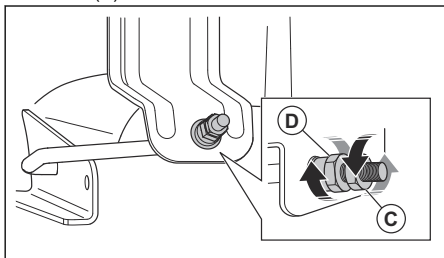
5. Změřte vzdálenost k zemi na zadním (A) a předním (B) konci nože.



Povšimněte si: Nejlepších výsledků sečení výrobek dosáhnete, když jsou v nejvyšší poloze žacího ústrojí nože nastaveny tak, že je přední konec o 3,1 až 12,7 mm (1/8 až 1/2 palce) níže než zadní.

6. Chcete-li provést nastavení, přejděte k přední části výrobku.

7. Klíčem 11/16" povolte pojistnou matici (C), abyste získali přístup k seřizovací matici zdvihu (D).



8. Nastavte výšku žacího ústrojí pomocí klíče 3/4".

Povšimněte si: Každou celou otáčkou seřizovací matice zdvihu docílíte změny výšky o přibližně 3,1 mm (1/8 palce).

- a) Otáčením seřizovací matice zdvihu proti směru hodinových ručiček spusťte žací ústrojí dolů.
 - b) Otáčením seřizovací matice zdvihu ve směru hodinových ručiček zvedněte žací ústrojí.
9. Znovu změřte vzdálenost vpředu a vzadu.
 10. Proveďte znovu nastavení, dokud nebude přední konec nože o 3,1 až 12,7 mm (1/8 až 1/2 palce) níže než zadní.
 11. Klíčem přidrže seřizovací matici zdvihu na místě a dotáhněte pojistnou matici.

Výměna lopatek

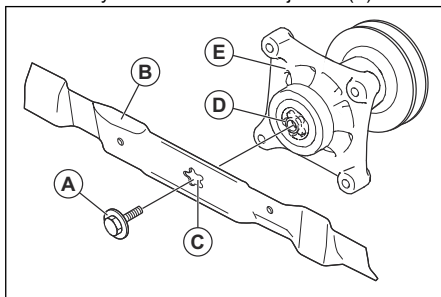
Udržujte žací nože sekačky ostré pro nejlepší výsledky sečení. Ohnuté nebo poškozené nože vyměňte.



VAROVÁNÍ: Používejte pouze náhradní nůž schválený výrobcem. Je nebezpečné používat nůž, který není schválený výrobcem výrobku. Může dojít k poškození výrobku a zneplatnění záruky.

1. Uvedte žací ústrojí do přepravní polohy. Další informace jsou uvedeny v části *Nastavení žacího ústrojí do přepravní polohy nebo sekací polohy na strani 16*.

2. Vyšroubujte šroub (A) otáčením proti směru hodinových ručiček a demontujte nůž (B).



VÝSTRAHA: Nože na žacím ústrojí jsou ostré a mohou způsobit zranění. Používejte ochranné rukavice.

3. Namontujte nový nebo naostřený nůž a šroub.

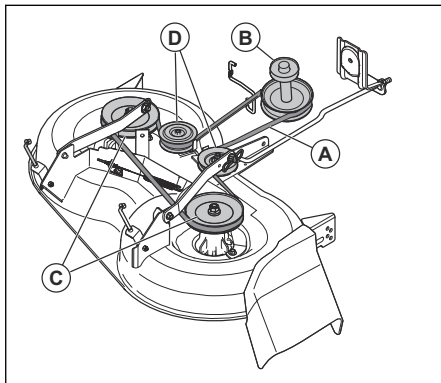


VAROVÁNÍ: Střední otvor (C) v noži musí být zarovnaný s hvězdicí (D) na sestavě trnu (E).

4. Šroub dotáhněte momentem 62 až 75 Nm (45–55 ft-lb).

Demontáž hnacího řemenu žacího ústrojí

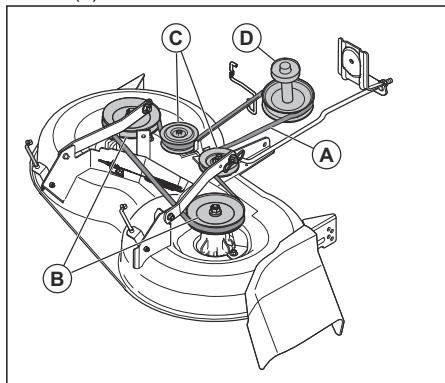
1. Zaparkujte výrobek na rovné ploše a aktivujte parkovací brzdou. Další informace jsou uvedeny v části *Zastavení výrobku na strani 17*.
2. Uvedte žací ústrojí do nejnižší polohy. Další informace jsou uvedeny v části *Nastavení výšky sečení na strani 16*.
3. Odstraňte nečistoty a trávu z prostoru okolo trnů a z horního povrchu žacího ústrojí.
4. Sejměte hnací řemen (A) z řemenice spojky (B) na hřídeli motoru.



5. Sejměte hnací řemen z řemenic trnů (C) a kladek napínače řemenu (D).

Montáž hnacího řemenu žacího ústrojí

1. Nasadte hnací řemen (A) kolem řemenic trnů (B).



VAROVÁNÍ: Správně nasadte hnací řemen do všech drážek na řemenicích žacího ústrojí. Pokud není hnací řemen správně nasazen, může dojít k jeho poškození.

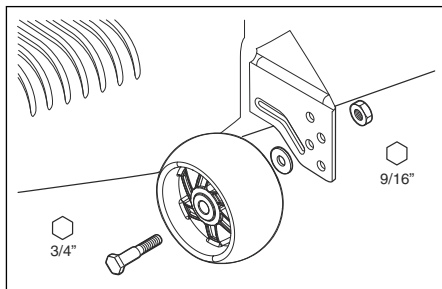
2. Nasadte hnací řemen kolem kladek napínače řemenu (C).
3. Nasadte hnací řemen kolem řemenice spojky (D) na hřídeli motoru.
4. Uvedte žací ústrojí do přepravní polohy. Další informace jsou uvedeny v části *Nastavení žacího ústrojí do přepravní polohy nebo sekací polohy na strani 16*.

Nastavení distančních koleček

Distanční kolečka udržují žací ústrojí ve správné poloze, aby nedocházelo za většiny terénních podmínek k zařiznutí do země. Distanční kolečka jsou správně nastavena tehdy, jsou-li mírně nad terénem, když je žací ústrojí v požadované výšce sečení.

1. Zaparkujte výrobek na rovné ploše a vypněte motor.
2. Nastavte výrobek na nezbytnou výšku sečení. Další informace jsou uvedeny v části *Nastavení výšky sečení na strani 16*.

3. Demontujte matici, šroub, podložku a distanční kolečko.



4. Namontujte distanční kolečko, šroub, podložku a matici do správné polohy.
5. Nastavte a namontujte všechna distanční kolečka stejným způsobem.

Motor

Mazání motoru

Používejte pouze vysoce kvalitní detergentní olej s klasifikací API SJ-SN. Zvolte stupeň viskozity oleje SAE podle příslušné provozní teploty.



Povšimněte si: I když multiviskózní oleje (5W30, 10W30 atd.) zlepšují spouštění za studeného počasí, při použití nad 0 °C (32 °F) způsobují vyšší spotřebu oleje. Hladinu oleje často kontrolujte, aby nedošlo k poškození motoru kvůli nízké hladině oleje.

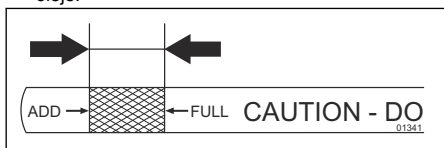
- Olej měňte v intervalech pod 50 hodinách provozu. Pokud výrobek používáte méně než 50 hodin v roce, měňte olej minimálně jednou ročně.
- Zkontrolujte hladinu oleje v klikové skříni před nastartováním motoru a po každých osmi (8) hodinách nepřetržitého použití.
- Po každé kontrole oleje utáhněte plnicí uzávěr/měrku oleje.

Kontrola hladiny motorového oleje

Motor v produktu je naplněn motorovým olejem pro okolní teploty vyšší než 0 °C (32 °F). Během provozu při okolních teplotách nižších než 0 °C (32 °F) použijte správný motorový olej, aby se usnadnilo spuštění výrobku. Viz část *Technické údaje na strani 38*.

1. Zaparkujte výrobek na rovné ploše.
2. Odmontujte plnicí uzávěr oleje a olejovou měrku a vyčistěte ji utěrkou.

- Vložte olejovou měрку do plnicí trubky oleje. Nešroubujte plnicí uzávěr oleje na plnicí trubku oleje.
- Vyjměte olejovou měрку. Pomocí rozsahu na olejové měrce zkontrolujte hladinu motorového oleje. V případě potřeby doplňte motorový olej po rysku „FULL“ (Plný) na olejové měrce. Nenalévejte nadměrné množství motorového oleje.



- Vložte olejovou měрку do plnicí trubky oleje. Zkontrolujte, zda je plnicí uzávěr oleje pevně dotažený.

Povšimněte si: Výměna motorového oleje viz *Výměna motorového oleje na strani 30.*

Výměna motorového oleje

Když je motor studený, spusťte před vypuštěním motorového oleje na 1–2 minuty motor. Tím se motorový olej zahřeje a rychleji se vypustí.



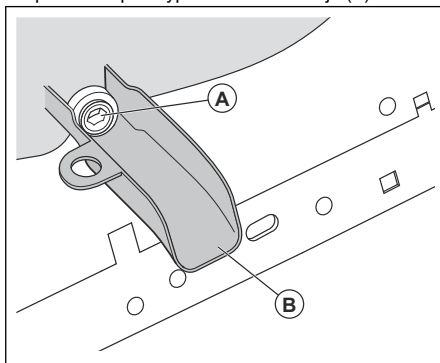
VÝSTRAHA: Před vypuštěním motorového oleje nechte motor nejméně 1–2 minuty vyprutý. Motorový olej je velmi horký a může způsobit popáleniny. Před vypuštěním nechte motorový olej vychladnout.



VÝSTRAHA: Používejte ochranné rukavice. Pokud se polijete motorovým olejem, omyjte zasažené místo mýdlem a vodou.

- Zaparkujte výrobek na rovné ploše a zastavte výrobek. Viz část *Zastavení výrobku na strani 17.*
- Odstraňte veškeré nečistoty kolem víčka olejové nádrže.
- Odmontujte uzávěr olejové nádrže a olejovou měрку.

- Umístěte nástavec pro vypouštění oleje (B) na podvozek pod vypouštěcí zátku oleje (A).



- Pod nástavec pro vypouštění oleje umístěte nádobu.
- Pomocí nástrčného klíče demontujte vypouštěcí zátku oleje.
- Nechte motorový olej vytéct do nádoby.
- Vyjměte nástavec pro vypouštění oleje.
- Namontujte vypouštěcí zátku oleje. Utáhněte vypouštěcí zátku oleje momentem 17 Nm.



VAROVÁNÍ: Vypouštěcí zátku oleje příliš neutahujte.

- Doplňte nový olej a zkontrolujte hladinu oleje. Viz část *Kontrola hladiny motorového oleje na strani 29.*
- Namontujte víčko olejové nádrže a olejovou měрку.

Povšimněte si: Informace o bezpečné likvidaci použitého motorového oleje naleznete v části *Likvidace na strani 38.*

Výměna filtru motorového oleje



VÝSTRAHA: Používejte ochranné rukavice. Pokud se polijete motorovým olejem, omyjte zasažené místo mýdlem a vodou.

- Vypusťte motorový olej z olejové nádrže. Další informace jsou uvedeny v části *Výměna motorového oleje na strani 30.*
- Filtr motorového oleje odšroubujte otáčením proti směru hodinových ručiček.
- Mírně promažte novým motorovým olejem pryžové těsnění na novém olejovém filtru.
- Nový olejový filtr namontujte otáčením ve směru hodinových ručiček, dokud nebude pryžové těsnění správně usazeno, a poté jej ještě dotáhněte o půl otáčky.

- Doplňte do olejové nádrže nový motorový olej. Další informace jsou uvedeny v části *Výměna motorového oleje na strani 30*.
- Spustíte motor a nechte jej běžet na volnoběžné otáčky po dobu 3 minut.
- Zastavte motor a zkontrolujte, zda olej neuniká z olejového filtru.

Povšimněte si: Pokud dochází k úniku oleje, znovu utáhněte olejový filtr.

- Doplňte do olejové nádrže další motorový olej, aby se nahradil olej, který absorboval nový olejový filtr.

Čištění vzduchového filtru

Při použití znečištěného vzduchového filtru nebude výkon motoru uspokojivý. V prašných podmínkách čistěte filtr častěji.

Čištění vzduchového filtru

Povšimněte si: Na vzduchovém filtru nesmí být nečistoty pro prevenci poškození motoru v důsledku přehřátí.

- Vyčistěte vzduchový filtr drátěným kartáčem nebo stlačeným vzduchem a odstraňte z něj nečistoty.

Údržba chladicího systému motoru

Povšimněte si: Zablokovaná síťka proti trávě, znečištěná chladicí žebra, odstraněný kryt ventilátoru a další nedostatky mohou způsobit přehřívání motoru a jeho poškození.

- Zajistěte, aby byly síťka proti trávě, chladicí žebra a další vnější povrchy motoru vždy čisté.
- V intervalu 100 hodin provozu (častěji v extrémně prašných podmínkách nebo znečištěném prostředí) odmontujte kryt ventilátoru a další součásti chladicího systému motoru. Podle potřeby vyčistěte chladicí žebra a vnější povrchy. Zkontrolujte, zda jsou součásti chladicího systému motoru správně namontovány.

Výměna zapalovacích svíček

Informace o typu zapalovací svíčky a nastavení mezery jsou uvedeny v části *Technické údaje na strani 38*.

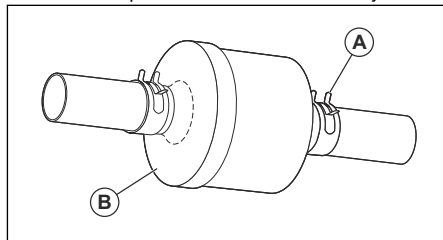
- Měňte zapalovací svíčky na začátku každé sezóny sečení nebo v intervalu 100 hodin provozu.

Výměna řadového palivového filtru

Povšimněte si: Měňte řadový palivový filtr minimálně každý rok.

Vyměňte řadový palivový filtr, pokud se ucpe a do karburátoru přestane proudit palivo.

- Počkejte, než motor vychladne.
- Odmontujte řadový palivový filtr (B) a utěsněte částí vedení paliva pomocí zátek.
- Namontujte nový řadový palivový filtr do vedení paliva s šípkou směrem ke karburátoru.
- Zkontrolujte, zda neuniká palivo a zda jsou svorky (A) ve správné poloze.
- Rozlitou kapalinu okamžitě odstraňte z výrobku.



Odstranění vzduchu z převodovky



VAROVÁNÍ: Nezapojte ani neodpojte páku volnoběhu, když je motor v chodu.

Abyste udržel vysoký výkon, odstraňte před prvním použitím výrobku vzduch z převodovky.

Pokud měníte převodovku, odstraňte před použitím výrobku z nové převodovky vzduch.

- Zaparkujte výrobek na rovném, čistém a otevřeném místě.
- Vypněte motor a aktivujte parkovací brzdou.
- Uvedte ovladač volnoběhu do polohy vypnuto. Viz část *Přeprava na strani 37*.
- Nastartujte motor. Když je motor nastartovaný, posuňte ovládání plynu do pomalé polohy a poté uvolněte parkovací brzdou.
- Proveďte 3x po sobě následující kroky.

Povšimněte si: Během tohoto postupu se mohou hnací kola uvést do pohybu.

- Sešlápněte pedál pro jízdu vpřed zcela dopředu, podržte jej sešlápnutý na 5 sekund a poté jej uvolněte.
 - Sešlápněte pedál pro jízdu vzad zcela dozadu, podržte jej sešlápnutý na 5 sekund a poté jej uvolněte.
- Vypněte motor a aktivujte parkovací brzdou.
 - Uvedte ovladač volnoběhu do polohy zapnuto. Viz část *Přeprava na strani 37*.
 - Posaďte se na sedadlo a nastartujte motor. Po spuštění motoru přepněte ovládání plynu do polohy pro poloviční rychlost.

9. Povolte parkovací brzdou.

10. Jeďte s výrobkem přibližně 1,5 m (5 stop) dopředu a poté 1,5 m (5 stop) dozadu. Tento postup proveďte 3krát.

Odstraňování problémů

Problém	Příčina	Akce
Motor nestartuje.	V palivové nádrži není palivo.	Naplňte palivovou nádrž.
	Ovládání plynu není ve správné poloze.	Viz pokyny pro spuštění.
	Zapalovací svíčka je vadná.	Vyměňte zapalovací svíčku.
	Vzduchový filtr je znečištěný.	Vyčistěte nebo vyměňte vzduchový filtr.
	Palivový filtr je ucpaný.	Vyměňte palivový filtr.
	V palivu je voda.	Odstraňte veškeré palivo z palivové nádrže a karburátoru. Doplňte do palivové nádrže nové palivo a vyměňte palivový filtr.
	Vodiče jsou volné nebo poškozené.	Zkontrolujte všechny vodiče a lan-ka.
	Ventily motoru nejsou správně seřizeny.	Obratě se na schváleného servisního pracovníka.
	Motor je zahlcený.	Před dalším pokusem o spuštění motoru počkejte 2 až 3 minuty.
	Nesprávné nebo nekvalitní palivo v palivové nádrži.	Vyměňte palivo v palivové nádrži.
Startér neprotáčí motor.	Baterie je příliš slabá.	Nabijte baterii.
	Je aktivované ovládání spojky přidavného zařízení.	Deaktivujte ovládání spojky přidavného zařízení.
	Spojkový/brzdový pedál není zcela sešlápnutý.	Při startování motoru zcela sešlápněte spojkový/brzdový pedál.
	Je špatné připojení mezi konektory kabelů a vývody baterie.	Zkontrolujte spoje baterie.
	Hlavní pojistka je vadná.	Vyměňte hlavní pojistku.
	Zámek zapalování je vadný.	Obratě se na schváleného servisního pracovníka.
	Bezpečnostní konektor spojkového/brzdového pedálu je vadný.	Obratě se na schváleného servisního pracovníka.
	Závada startéru nebo elektromagnetu.	Obratě se na schváleného servisního pracovníka.
	Kontrola přítomnosti obsluhy (OPC) je vadná.	Proveďte kontrolu všech vodičů, spínačů a konektorů. Pokud nebylo možná závadu odstranit, obraťte se na schváleného servisního pracovníka. Nepoužívejte výrobek s vadnou kontrolou přítomnosti obsluhy.

Problém	Příčina	Akce
Motor neběží plynule.	Zapalovací svíčka je vadná.	Vyměňte zapalovací svíčku.
	Karburátor není správně seřízen.	Obraťte se na schváleného servisního pracovníka.
	Vzduchový filtr je znečištěný.	Vyčistěte nebo vyměňte vzduchový filtr.
	Zpětný ventil na víčku palivové nádrže je vadný.	Vyměňte víčko palivové nádrže.
	Palivová nádrž je téměř prázdná.	Doplňte do palivové nádrže palivo.
	V palivu je voda.	Odstraňte veškeré palivo z palivové nádrže a karburátoru. Doplňte do palivové nádrže nové palivo a vyměňte palivový filtr.
	Je zapnutý sytič, když je motor teplý.	Vypněte sytič.
	Nesprávná palivová směs nebo typ paliva.	Odstraňte veškeré palivo z palivové nádrže a karburátoru. Doplňte do palivové nádrže správnou palivovou směs nebo palivo správného typu.
	Palivový filtr je ucpaný	Vyměňte palivový filtr.
	Zapalovací svíčka je vadná.	Vyměňte zapalovací svíčku.
	V karburátoru nebo vedení paliva jsou nečistoty.	Vyčistěte karburátor a vedení paliva.
	Teplota motoru je příliš vysoká.	Motor je přetížený.
Ucpaný přívod vzduchu nebo chladičí žebra na motoru.		Vyčistěte přívod vzduchu a chladičí žebra na motoru.
Chladičí ventilátor je vadný.		Obraťte se na schváleného servisního pracovníka.
Příliš nízká hladina motorového oleje.		Zkontrolujte hladinu motorového oleje. V případě potřeby doplňte motorový olej.
Zámek zapalování je vadný.		Obraťte se na schváleného servisního pracovníka.
Zapalovací svíčka je vadná.		Vyměňte zapalovací svíčku.

Problém	Příčina	Akce
Ztráta výkonu.	Výrobek se při sečení trávy používá při příliš vysoké rychlosti vpřed nebo vzad.	Používejte pomalejší rychlost.
	Ovládání plynu je v poloze syčení.	Nastavte ovládání plynu do rychlé polohy.
	Pod žacím ústrojím se hromadí tráva, listí nebo nežádoucí materiál.	Vyčistěte žací ústrojí.
	Vzduchový filtr je znečištěný.	Vyčistěte nebo vyměňte vzduchový filtr.
	Příliš nízká hladina motorového oleje.	Zkontrolujte hladinu motorového oleje. V případě potřeby doplňte motorový olej.
	Motorový olej je znečištěný.	Vyměňte motorový olej.
	Zapalovací svíčka je vadná.	Vyměňte zapalovací svíčku.
	Palivový filtr je znečištěný.	Vyměňte palivový filtr.
	Nesprávné nebo nekvalitní palivo v palivové nádrži.	Vyměňte palivo v palivové nádrži.
	V palivu je voda.	Odstraňte veškeré palivo z palivové nádrže a karburátoru. Doplňte do palivové nádrže nové palivo a vyměňte palivový filtr.
	Kabel zapalovací svíčky je povolný.	Zapojte nebo upevněte kabel zapalovací svíčky.
	Ucpaný přívod vzduchu nebo chladicí žebra na motoru.	Vyčistěte přívod vzduchu a chladicí žebra na motoru.
	Tlumič výfuku je ucpaný nebo poškozený.	Vyčistěte nebo vyměňte tlumič výfuku.
	Došlo k uvolnění nebo poškození kabeláže.	Zkontrolujte veškerou kabeláž.
Ventily motoru nejsou správně seřizeny.	Obráťte se na schváleného servisního pracovníka.	
Vnitřní součásti výrobku vibrují.	Nože jsou povolené.	Utáhněte šrouby nožů.
	Minimálně jeden nůž je poškozený nebo nevyvážený.	Vyvažte nože nebo je vyměňte.
	Motor je povolný.	Utáhněte šrouby motoru.
Baterie se nenabíjí.	Hlavní pojistka je vadná.	Vyměňte hlavní pojistku.
	Baterie je vadná.	Vyměňte baterii.
	Nabíjecí kabel je odpojený.	Připojte nabíjecí kabel.
	Je špatné připojení mezi konektory kabelů a vývody baterie.	Zkontrolujte spoje baterie.

Problém	Příčina	Akce
Motor pracuje, když obsluha vstane ze sedadla při zapojeném žacího ústrojí.	Kontrola přítomnosti obsluhy (OPC) je vadná.	Proveďte kontrolu všech vodičů, spínačů a konektorů. Pokud nebylo možná závadu odstranit, obraťte se na schváleného servisního pracovníka. Nepoužívejte výrobek s vadnou kontrolou přítomnosti obsluhy.
Nože se neatáčí.	Mechanismus spojky je zablokovaný.	Odstraňte překážky.
	Hnací řemen žacího ústrojí je opotřebený nebo poškozený.	Vyměňte hnací řemen žacího ústrojí.
	Kladka napínače řemenu je zaseknutá.	Vyměňte kladku napínače řemenu.
	Trn nože je zaseknutý.	Vyměňte trn nože.
Špatný výhoz trávy.	Otáčky motoru jsou příliš pomalé.	Nastavte ovládání plynu do rychlé polohy.
	Výrobek je provozován příliš vysokou rychlostí vpřed nebo vzad.	Používejte pomalejší rychlost.
	Tráva je vlhká.	Před sečením nechte trávu vyschnout.
	Žací ústrojí není rovnoběžné.	Seřídte rovnoběžnost žacího ústrojí. Další informace jsou uvedeny v části <i>Seřízení rovnoběžnosti žacího ústrojí na strani 26</i> .
	Tlak v pneumatikách je nesprávný.	Zkontrolujte tlak v pneumatikách. V případě potřeby upravte tlak v pneumatikách.
	Nože jsou opotřebené, poškozené nebo uvolněné.	Vyměňte nože nebo utáhněte šrouby na nožích.
	Nahromadění trávy nebo nečistot pod žacími ústrojím.	Vyčistěte žací ústrojí.
	Hnací řemen žacího ústrojí je opotřebený nebo poškozený.	Vyměňte hnací řemen žacího ústrojí.
	Nože jsou nesprávně nainstalovány.	Namontujte nože s ostrým okrajem dolů.
	Nesprávný typ nožů.	Vyměňte nože za správné nože uvedené v seznamu dílů.
	Ucpané vzduchové otvory žacího ústrojí od nahromaděné trávy, nečistoty kolem trnů.	Vyčistěte prostor kolem trnů, aby se otevřely vzduchové otvory.

Problém	Příčina	Akce
Světloomet nefunguje.	Spínač světlometů je nastaven do polohy vypnuto.	Přepněte spínač světlometů do polohy zapnuto.
	Žárovka je vadná.	Vyměňte žárovku.
	Vypínač světlometů je vadný.	Vyměňte vypínač světlometů.
	Kabel ke světlometu není připojen.	Proveďte kontrolu všech vodičů a konektorů.
	Došlo ke zkratu v kabelu světlometu.	Obráťte se na schváleného servisního pracovníka.
Výrobek se pohybuje pomalu, nepravidelnou rychlostí nebo se nepohybuje vůbec.	Výrobek je v režimu volného otáčení kol.	Vytáhněte ovládací páku volnoběhu. Další informace jsou uvedeny v části <i>Nastavení výrobku do režimu volného otáčení kol na strani 19.</i>
	Je aktivovaná parkovací brzda.	Povolte parkovací brzdu.
	Hnací řemen je uvolněný nebo poškozený.	Vyměňte hnací řemen.
	V převodovce je vzduch.	Odstraňte vzduch z převodovky. Další informace jsou uvedeny v části <i>Odstranění vzduchu z převodovky na strani 31.</i>
	Na desce řízení jsou nežádoucí materiály (pokud je namontována deska řízení).	Vyčistěte výrobek.
	Chybí čtyřhranný klín na hřídeli.	Namontujte čtyřhranný klín. Další informace jsou uvedeny v části <i>Oprava pneumatik na strani 23.</i>
Výsledky sečení jsou neuspokojivé.	Nože jsou tupé nebo poškozené.	Naostřete nože nebo je vyměňte.
	Žací ústrojí není rovnoběžné.	Seřídte rovnoběžnost žacího ústrojí. Další informace jsou uvedeny v části <i>Seřízení rovnoběžnosti žacího ústrojí na strani 26.</i>
	Tráva je vlhká.	Před sečením nechte trávu vyschnout.
	Příliš vysoká tráva.	Začněte s vysokým nastavením výšky sečení a postupně ji snižujte.
	Tlak v pneumatikách je nesprávný.	Zkontrolujte tlak v pneumatikách. V případě potřeby upravte tlak v pneumatikách.
	Výrobek je provozován příliš vysokou rychlostí vpřed nebo vzad.	Používejte pomalejší rychlost.
	Hnací řemen žacího ústrojí je opotřebený nebo poškozený.	Vyměňte hnací řemen žacího ústrojí.
Při zastavení motoru dojde ke zpětnému zážehu.	Ovládání plynu není v pomalé poloze.	Další informace jsou uvedeny v části <i>Zastavení výrobku na strani 17.</i>

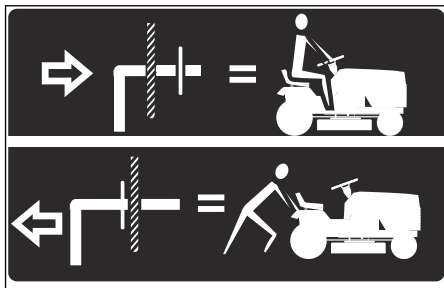
Problém	Příčina	Akce
Při pokusu o jízdu vzad se motor zastaví.	Systém pro zpětný chod (ROS) není zapnutý.	Zapněte systém pro zpětný chod (ROS). Další informace jsou uvedeny v části <i>Použití systému pro zpětný chod (ROS) na strani 18.</i>

Přeprava, skladování a likvidace

Přeprava

Povšimněte si: Před přepravou zavřete a připevněte kapotu výrobku jako prevenci poškození. Připevněte kapotu k výrobku pomocí správných nástrojů (lano, šňůra atd.).

Při přesunu výrobku nastavte ovladač volnoběhu od polohy volného otáčení kol, aby se odpojila převodovka. Ovladač volnoběhu je u zadní závěsné tyče výrobku.



1. Zvedněte přídavné zařízení do nejvyšší polohy pomocí ovladače zvedání přídavného zařízení.
2. Vytáhněte ovladač volnoběhu a zase jej vraťte do jeho umístění a pusťte jej tak, aby držel v odpojené poloze.
3. Nepřesunujte výrobek při vyšší rychlosti než 3,2 km/h (2 mph).
4. Opětovné zapojení převodovky se provádí výše uvedeným postupem v opačném pořadí.

Bezpečnost při vlečení

- Používejte pouze vlečené zařízení schválené společností Husqvarna.
- Zařízení připevněte pomocí tažné tyče.
- Nevlečte zařízení těžší, než je maximální povolená hmotnost.
- Při vlečení zařízení se ujistěte, že se v blízkosti výrobku nenacházejí žádné další osoby.
- Nevlečte zařízení na svazích nebo náročném terénu.
- Při vlečení zařízení jezděte s výrobkem nízkou rychlostí.

Skladování

Na konci sezóny a před uskladněním na dobu delší než 30 dní připravte výrobek k uskladnění. Když necháte v palivové nádrži palivo déle než 30 dní, mohou lepkavé usazeniny ucpat karburátor. To může negativně ovlivňovat správnou činnost motoru.

Aby se zabránilo lepkavým usazeninám při skladování, přidejte stabilizátor. Při použití alkylátového benzínu není nutné používat stabilizátor. Používáte-li standardní benzín, nezačínajte používat alkylátový benzín. Citlivé pryzkové součásti mohou ztvrdnout. Stabilizátor přidejte do paliva v nádrži nebo v kanystru používaném ke skladování paliva. Vždy používejte stabilizátor v poměry stanovené výrobcem. Po přidání stabilizátoru nechte motor běžet 10 minut, aby se dostal do karburátoru.



VÝSTRAHA: Je-li v nádrži palivo, neskladujte stroj v uzavřených nebo špatně větraných prostorech. Hrozí nebezpečí požáru, pokud se výparý paliva dostanou do kontaktu s otevřeným

ohněm, jiskrami nebo zapalovacím plamínkem, který se vyskytuje například u karmy, zásobníku horké vody, sušičky atd.



VÝSTRAHA: Odstraňte z výrobku trávu, listí a další hořlavé materiály, aby se snížilo nebezpečí požáru. Před uložením do skladovacího prostoru nechte výrobek vychladnout.

- Vyčistěte výrobek, viz *Čištění výrobku na strani 22.* Opravte poškozený lak, aby se zabránilo korozi.
- Prohlédněte výrobek ohledně opotřebovaných a poškozených součástí a dotáhněte povolené šrouby a matice.
- Vyměňte baterii. Vyčistěte baterii, nabijte ji a během skladování ji udržujte v chladu.
- Vyměňte motorový olej a zlikvidujte vyjetý olej.

- Vyprázdněte palivovou nádrž. Nastartujte motor a nechte jej běžet, dokud se nespoteřebuje zbývající palivo v karburátoru.

Povšimněte si: Pokud jste přidali stabilizátor, nevyprazdňujte palivovou nádrž ani karburátor.

- Vyměňte svíčky a do každého válce nalijte asi polévkovou lžici motorového oleje. Ručně otočte

hřídeli motoru, aby se olej rozprostřel ve válci a instalujte zpět svíčky.

- Promažte všechny maznice, spoje a osy.
- Výrobek skladujte na čistém a suchém místě a jako dodatečnou ochranu jej přikryjte.
- U prodejce je k dostání kryt na ochranu výrobku během skladování a přepravy.

Likvidace

- Chemikálie mohou být nebezpečné a nesmí být vypouštěny do půdy. Vždy odevzdejte použité chemikálie v servisním středisku nebo příslušném sběrném místě.
- Když je výrobek opotřebený, odvezte jej prodejci nebo do příslušného sběrného místa.
- Olej, olejové filtry, palivo a baterie mohou mít negativní vliv na životní prostředí. Dodržujte místní požadavky ohledně recyklace a platné předpisy.
- Nelikvidujte baterii v rámci domovního odpadu.
- Odešlete baterii do servisu Husqvarna nebo ji odevzdejte ve sběrném místě jako použitou baterii.

Technické údaje

	TS 138L
Motor	
Značka motoru	LCC
Model motoru	LC1P92F-1
Jmenovitý výkon motoru, hp / kW ¹	11,9 / 8,9
Max. otáčky motoru, ot/min	2600 ± 100
Volnoběžné otáčky motoru, ot/min	1750
Maximální rychlost vpřed, mph / km/h	4,2 / 6,7
Maximální rychlost vzad, mph / km/h	2,2 / 3,5
Palivo, minimální oktanové číslo, bezolovnaté, max. 10 % etanolu a max. 15 % MTBE, AKI / RON	87 / 91
Objem palivové nádrže, galony / l	1,5 / 5,67
Typ oleje nad 0 °C (API: SJ-SN):	SAE 10W30
Typ oleje pod 0 °C (API: SJ-SN):	SAE 5W30
Objem oleje s olejovým filtrem, oz. / l	50 / 1,48
Objem oleje bez olejového filtru, oz. / l	44 / 1,3
Systém mazání	Tlakové s olejovým filtrem
Chladicí systém	Chlazení vzduchem
Vzduchový filtr	5907973101

¹ Uvedený jmenovitý výkon od výrobce motoru je průměrný hrubý výkon při specifikovaných otáčkách typického vyrobeného motoru pro příslušný model motoru měřený podle norem SAE ohledně hrubého výkonu motoru. Viz specifikace motoru od výrobce motoru.

	TS 138L
Alternátor, napětí a proud při 3600 ot/min	12 V, 12 A při 3600 ot/min
Startér	Elektrický startér 12 V
Hmotnost	
Hmotnost s prázdnými nádržemi, lb / kg	490 / 222
Žací ústrojí	
Počet nožů	2
Délka nože, palce / cm	21 / 53
Šířka sečení, palce / cm	38,2 / 97
Výška sečení, palce / cm	1,5–4 / 3,8–10,2
Pneumatiky	
Tlak v pneumatikách, zadní – přední, PSI / kPa / bar	15 / 103 / 1
Přední pneumatiky, palce	15 x 6-6
Zadní kola, pneumatiky na trávník, palce	18 x 8,5-8
Brzdy	Mechanická parkovací brzda
Elektrický systém	
Typ	12 V
Baterie	28 A
Zapalovací svíčka	591165501
Elektrodová vzdálenost, palce / mm	0,03 / 0,76
Utahovací moment zapalovací svíčky, lb-ft / Nm	8,5–23,5 / 25–32
Emise hluku²	
Hladina akustického výkonu, změřená (L _{WA}) dB(A)	99
Hladina akustického výkonu, zaručená L _{WA} dB (A)	100
Hladiny hluku³	
Hladina akustického tlaku na sluch obsluhy, (L _{pA}) dB (A)	83
Úrovně vibrací⁴	
Hladina vibrací na volantu, m/s ²	2,78
Hladina vibrací v sedadle, m/s ²	0,37

² Emise hluku do okolního prostředí měřené jako akustický výkon (L_{WA}) v souladu se směrnicí 2000/14/ES. Uváděná hladina akustického výkonu pro stroj byla měřena s originálním řezacím nástavcem, který generuje nejvyšší hladinu. Rozdíl mezi garantovaným a měřeným akustickým výkonem je v tom, že garantovaný akustický výkon rovněž zahrnuje rozptyl výsledků měření a rozdíly mezi různými stroji téhož modelu podle Směrnice 2000/14/ES.

³ Uváděná data pro ekvivalentní hladinu akustického tlaku pro produkt mají typickou statistickou odchylku (standardní odchylku) 1 dB (A).

⁴ Uváděná data pro ekvivalentní hladinu vibrací mají typickou statistickou odchylku (standardní odchylku) 1 m/s².

Servis

Nechte provést roční kontrolu v autorizovaném servisu, aby bylo zajištěno, že bude výrobek fungovat bezpečně a bude v nejlepším stavu během sezóny, kdy se výrobek nejvíce používá. Nejlepší čas pro servis a generální opravu výrobku je období, kdy se výrobek málo používá.

Při zasílání objednávky na náhradní díly poskytněte informace o roku nákupu, modelu, typu a výrobním čísle.

Vždy používejte pouze originální náhradní díly.

Prohlášení o shodě

Prohlášení o shodě EU

My, společnost Husqvarna AB, SE 561
82 Huskvarna, ŠVÉDSKO, zcela zodpovědně
prohlašujeme, že příslušný výrobek:

Popis	Sekačka na trávu se sedící obsluhou poháněná spalovacím motorem
Značka	Husqvarna
Platforma / typ / model	TS 138L
Šarže	Výrobní číslo od roku 2021 a dále

je zcela ve shodě s následujícími směnicemi
a předpisy EU:

Směnice/předpis	Popis
2006/42/ES	„o strojních zařízeních“
2011/65/EU	„o omezení používání některých nebezpečných látek“
2014/30/EU	„o elektromagnetické kompatibilitě“
2000/14/ES, 2005/88/ES	„o venkovním hluku“

Platí následující harmonizované normy nebo
technické specifikace: EN ISO 12100:2010, EN ISO
14982:2009, EN ISO 5395-1 & 3:2013, EN ISO
3744:2010, EN ISO 11094:1991, EN 1032:2009, EN
IEC 63000:2018.

V souladu s přílohou VI nařízení 2000/14/ES, jsou
deklarované úrovně hluku:

Naměřená hladina akustického výkonu: 99 dB(A)

Garantovaná hladina akustického výkonu: 100 dB(A)

Dodaná sekačka na trávu se sedící obsluhou
poháněná spalovacím motorem je shodná se
vzorkem, který prošel zkouškou.

Jménem společnosti Husqvarna AB, SE 561 82
Huskvarna, ŠVÉDSKO, 2021-06-07



Claes Losdal

Osoba odpovědná za technickou dokumentaci



Sadržaj

Uvod.....	42	Skladištenje.....	77
Sigurnost.....	46	Odlaganje.....	77
Sastavljanje.....	50	Tehnički podaci.....	78
Rad.....	54	Servisiranje.....	79
Održavanje.....	59	Izjava o sukladnosti.....	80
Rješavanje problema.....	72	Dodatak	245
Prijevoz, spremanje i zbrinjavanje.....	76		

Uvod

Pregled prije isporuke i brojevi proizvoda

preuzmite potpisani primjerak dokumenta o pregledu prije isporuke.

Napomena: Ovaj proizvod pregledan je prije isporuke. Od ovlaštenog trgovca obavezno

Kontaktne informacije ovlaštenog trgovca:	
Upute za rukovanje pripadaju proizvodu s brojem proizvoda / serijskim brojem:	
	/
Motor:	
Prijenos:	

Opis proizvoda

Ovo je traktor za travnjak s reznim kućištem ugrađenim između prednje i stražnje osovine. Opremljen je četverotaktnim benzinskim motorom.

Dodatna oprema:

- Sakupljač trave
- Priključak za usitnjavanje

Namjena

Proizvod je namijenjen košenju trave u privatnim vrtovima i privatnim vrtovima na strminama s nagibima manjim od 15°. Nije namijenjen za upotrebu u javnim parkovima, na sportskim igralištima, u poljoprivredi ili u šumarstvu.

Proizvod upotrebljavajte s dodacima s odobrenjem proizvođača.

Drugačija upotreba proizvoda smatra se neispravnom. Ona poništava jamstvo i otklanja odgovornost proizvođača za nastalu štetu korisnika ili trećih strana.

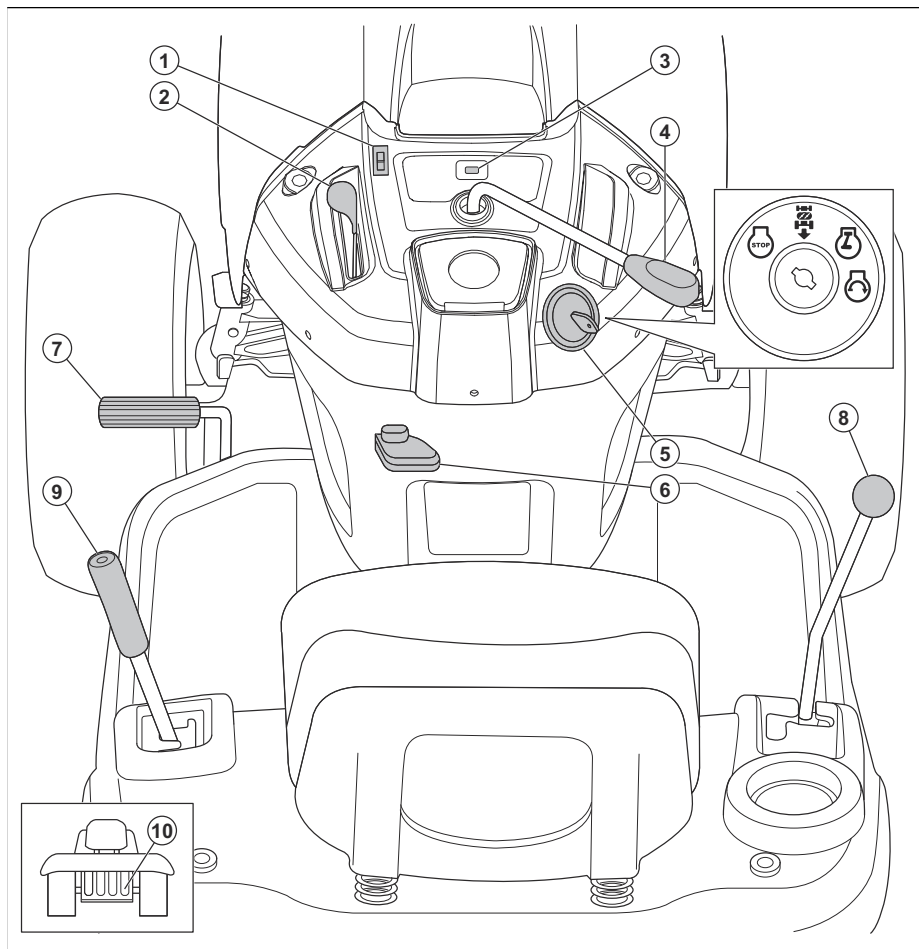
Pregledajte lokalne direktive za rad s kosilicama za travu.

Podrška / pomoć

Ako trebate pomoć ili imate pitanja o primjeni, radu, održavanju ili dijelovima za vaš proizvod:

- Posjetite naše web-mjesto: www.husqvarna.com
- Nazovite nas bez naknade: 1-800-487-5951

Pregled proizvoda



1. Prekidač za svjetlo
2. Regulator gasa
3. Brojač sati
4. Komanda spojke priključnog stroja
5. Sklopka paljenja
6. Ručica parkirne kočnice
7. Papučica kočnice i spojke
8. Ručica za upravljanje brzinom
9. Ručica za podizanje opreme
10. Ručica slobodnog kotača

proizvod može izazvati teške ozljede ili smrt rukovatelja ili drugih osoba.



OPREZ: Neispravna upotreba može uzrokovati oštećenje proizvoda ili osobnog vlasništva.



Pažljivo pročitajte korisnički priručnik i dobro usvojite sadržaj uputa prije korištenja proizvoda.

Simboli na proizvodu



Upozorenje! Budite oprezni i pravilno upotrebljavajte ovaj proizvod. Ovaj

R

Unatrag.

N

Neutralni položaj.

H

Visoko.

L

Nisko.



Brzo.



Polako.



Čok.



Sklopka paljenja.



Motor isključen.



Pokretanje motora.



Motor uključen.



Papučica kočnice i spojke.



Parkirna kočnica.



Primijenjena parkirna kočnica.



Otpuštena parkirna kočnica.



Visina rezanja.



Podizanje reznog kućišta.



Sustav reverzibilnog rada (Reverse Operation System, ROS)



Unatrag.



Naprijed.



Svjetla uključena.



Gorivo.



Tlak ulja.



Baterija.



Preporučuje se zaštita sluha.



Noževi su isključeni.



Noževi su uključeni.



Opasnost od trovanja ugljikovim monoksidom.



Pazite na izbačene predmete.



Promatračima onemogućite pristup.



Simbol za požar ukazuje na opasnost koja, ako se ne spriječi, može uzrokovati smrt, ozbiljne ozljede i/ili oštećenja.



Razina jačine zvuka.



Proizvod ispunjava mjerodavne direktive EZ.



Ovaj je proizvod u skladu s važećim direktivama UK-a.



Šake i stopala držite podalje od ovog područja.



Proizvod nemojte upotrebljavati na nagibima većima od 15°.



Vruće površine. Nemojte dodirivati.



Kada upotrebljavate proizvod, na režno kućište mora biti postavljen štitnik odbijača.



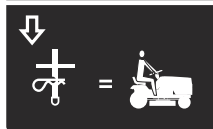
Proizvod je dopušteno pogoniti samo s postavljenim sakupljačem trave.



Zaplitajte šake.



Opterećenje potezne poluge.



Prazni hod (samo automatski načini rada).

Brojač sati

Brojač sati prikazuje broj sati pogona motora. Položaj brojača sati potražite pod *Pregled proizvoda na stranici 43*.

Svakih 50 sati na dva sata prikazuje se simbol za razinu ulja. Pogledajte *Raspored podmazivanja na stranici 61*.

Za ručno ponovno postavljanje brojača sati ključ paljenja pet puta vratite u položaj za uključivanje i potom postavite u položaj „STOP“.

Napomena: Brojač sati zaustavlja se samo kada je ključ paljenja u položaju „STOP“. Kada je motor zaustavljen, pazite na održavanje ključa paljenja u položaju „STOP“.

Pouzdanost proizvoda

Sukladno zakonima o pouzdanosti proizvoda nismo odgovorni za oštećenja uzrokovana našim proizvodima ako je:

- proizvod nepravilno popravljen
- proizvod popravljen dijelovima koje nije proizveo proizvođač ili nemaju odobrenje proizvođača
- proizvod ima dodatnu opremu koje nije proizveo proizvođač ili nemaju odobrenje proizvođača
- proizvod nije popravljen u odobrenom servisnom centru ili kod ovlaštene osobe.

Standard za emisije Euro V.



UPOZORENJE: Petljanjem po motoru gubite pravo na odobrenje EU-a ovog proizvoda.

Sigurnosne definicije

Upozorenjima, oprezima i napomenama naglašavaju se posebno važni dijelovi priručnika.



UPOZORENJE: Koristi se kada nepoštovanje uputa iz priručnika može uzrokovati smrt ili ozljede rukovatelja ili promatrača.



OPREZ: Koristi se kada nepoštovanje uputa iz priručnika može uzrokovati oštećenje proizvoda ili drugih materijala u neposrednoj blizini.

Napomena: Koristi se prikaz neophodnih dodatnih informacija za zadanu situaciju.

Prakse za siguran rad s kosilicama za vožnju



UPOZORENJE: Ovaj proizvod može odrezati šake i stopala i odbaciti predmete. Nepoštovanje navedenih sigurnosnih uputa može izazvati ozbiljne ozljede ili smrt.



UPOZORENJE: Kako bi se spriječilo slučajno pokretanje pri postavljanju, transportu, prilagođavanju ili popravcima, uvijek odspojite žicu svječice i postavite je tako da ne može dodirnuti svječicu.



UPOZORENJE: Nemojte se voziti nizbrdo u neutralnom hodu jer tako možete izgubiti kontrolu nad traktorom.



UPOZORENJE: Vucite samo priključne strojeve koje preporučuje proizvođač traktora i koji ispunjavaju njegove specifikacije. Tijekom vuče budite razumni. Kada ste na nagibu, radite isključivo najmanjom mogućom, brzinom. Preveliko opterećenje na nagibu je opasno. Gume mogu proklizati i uzrokovati gubitak kontrole nad traktorom.



UPOZORENJE: Ispuh motora, neki od njegovih sastavnih dijelova i određene komponente vozila sadrže ili ispuštaju kemikalije za koje Savezna

država Kalifornija smatra da uzrokuju rak i urođene mane ili štete reprodukciji.

I. DJECA



UPOZORENJE: OVA OPREMA MOŽE OZLIJEDITI DJECU. U preporuci američke pedijatrijske akademije navodi se da za upravljanje kosilicom na guranje djeca moraju imati najmanje 12 godina, a za upravljanje samohodnom kosilicom na kojoj rukovatelj sjedi najmanje 16 godina.



UPOZORENJE: OVA OPREMA MOŽE TEŠKO OZLIJEDITI ILI UBITI DJECU. Pažljivo pročitajte sve sigurnosne upute u nastavku i strogo ih se pridržavajte.

Ako rukovatelj ne pazi na prisutnost djece, može doći do tragičnih nesreća. Djecu često privlači stroj i košenje. Nikada nemojte pretpostaviti da će djeca ostati tamo gdje ste ih posljednji put vidjeli.

- Držite ih izvan područja košenja i pod nadzorom odgovorne odrasle osobe koja nije rukovatelj.
- Budite pažljivi i isključite stroj ako dijete uđe u radno područje.
- Prije i tijekom vožnje unatrag gledajte natrag i dolje pazeći na malu djecu.
- Nikada nemojte prevoziti djecu, čak ni kada su noževi isključeni. Oni bi mogli pasti i ozbiljno se ozlijediti ili ometati siguran rad stroja. Djeca koja su se nedavno vozila na stroju mogla bi se iznenada pojaviti u području košnje kako bi se ponovo vozila. U tom biste ih slučaju mogli pregaziti ili ozlijediti pri vožnji unatrag.
- Nikada ne dopustite djeci da rukuju strojem.
- Budite iznimno pažljivi tijekom prilaska mrtvim kutovima, grmlju, stablima ili drugim predmetima koji mogu zakloniti dijete.

II. RAD OPĆENITO

- Prije početka rada pročitajte, proučite i slijedite sve upute navedene na stroju i u priručniku.
- Ne približavajte šake i stopala okretnim dijelovima i ne stavljajte ih pod stroj. Držite se podalje od otvora za izbacivanje.
- Strojem smiju rukovati samo odgovorne odrasle osobe upoznate s uputama za rad.
- Očistite područje od predmeta poput kamenja, igrački, žice, itd. koje bi noževi mogli zahvatiti i izbaciti.
- Prije rada uvjerite se kako se u području ne zadržavaju promatrači. Ako bilo tko uđe u područje, zaustavite stroj.

- Prijevoz putnika nije dopušten.
- Nemojte kositi unatrag osim ako to nije apsolutno potrebno. Pri kretanju unatrag uvijek pogledajte dolje i unatrag.
- Nikada ne usmjeravajte otpadni materijal prema bilo kojoj osobi. Izbjegavajte izbacivanje materijala uz zid ili prepreke. Materijal se može odbiti natrag prema rukovatelju. Pri prelasku preko šljunčanih površina zaustavite noževe.
- Nemojte rukovati strojem bez postavljenog i ispravnog cijelog sakupljača trave, žlijeba za pražnjenje ili drugih sigurnosnih uređaja.
- Usporite prije okretanja.
- Nikada ne ostavljajte stroj koji radi bez nadzora. Prije silaska obavezno isključite noževe, primijenite parkirnu kočnicu i zaustavite motor.
- Kada ne kosite, isključite noževe. Prije čišćenja stroja, uklanjanja sakupljača trave ili odčepljivanja žlijeba za pražnjenje ugasite motor i pričekajte na potpuno zaustavljanje svih dijelova.
- Stroj pogonite samo pri dnevnom svjetlu ili dobrom umjetnom svjetlu.
- Ne radite sa strojem ako ste pod utjecajem alkohola ili lijekova.
- Kada radite u blizini cesta ili pri prelasku preko ceste budite pozorni na promet.
- Budite posebno pažljivi pri utovaru ili istovaru stroja na prikolici ili kamion.
- Pri radu sa strojem uvijek nosite zaštitu za oči.
- Nosite zaštitu sluha kako biste izbjegli oštećenje sluha.
- Podaci pokazuju da rukovatelji stariji od 60 godina vrlo često doživljavaju ozljede pri rukovanju sjedećim kosilicama. Ti rukovatelji moraju procijeniti mogu li dovoljno sigurno upravljati kosilicom za vožnju radi zaštite sebe i drugih od ozbiljnih ozljeda.
- Pratite preporuke proizvođača za utege na kotačima ili protutege.
- Na stroju ne smije biti trave, lišća ili nakupljenog drugog otpada koji mogu doći u kontakt s vrućim dijelovima ispuha/motora i zapaliti se. Ne radite tako da površina kosilice prodiere kroz lišće ili drugi otpad koji se može nakupljati. Prije rukovanja ili odlaganja stroja očistite ulje ili gorivo koje je eventualno procurilo. Prije odlaganja pustite da se stroj ohladi.

Sigurnosne upute za rad

Oprema za osobnu zaštitu

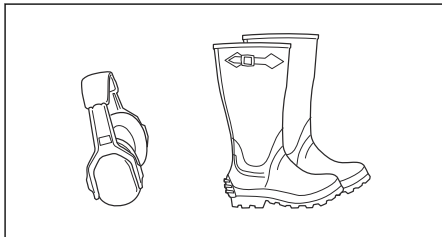


UPOZORENJE: Prije korištenja proizvoda pročitajte upozoravajuće upute u nastavku.

- Prilikom korištenja proizvoda koristite prikladnu opremu za osobnu zaštitu. Oprema za osobnu zaštitu ne može u potpunosti spriječiti ozljede, no

smanjuje stupanj ozljede u slučaju nezgode. Pri odabiru odgovarajuće opreme zatražite pomoć ovlaštenog trgovca.

- Uvijek nosite odgovarajuće štitičke za uši. Dugotrajno izlaganje buci može uzrokovati trajno oštećenje sluha.
- Obavezno nosite zaštitne cipele ili zaštitne čizme. Preporučuju se čelične kapice za zaštitu prstiju. Proizvod nemojte koristiti bez obuće.



- Prema potrebi nosite rukavice, primjerice prilikom pričvršćivanja, pregleda ili čišćenja rezne opreme.
- Nošenje široke odjeće, nakita ili drugih predmeta koje mogu zahvatiti pokretni dijelovi nije dopušteno.
- Imajte u blizini pribor za prvu pomoć i aparat za gašenje požara.

Sigurnosne upute za proizvod



UPOZORENJE: Prije korištenja proizvoda pročitajte upozoravajuće upute u nastavku.

- Nemojte koristiti proizvod s oštećenim zaštitnim uređajima. Redovito pregledavajte sigurnosne uređaje. Ako su sigurnosni uređaji neispravni, obratite se Husqvarna ovlaštenom trgovcu.
- Sigurnosne uređaje nije dopušteno izmjenjivati. Proizvod ne smijete koristiti ako zaštitne ploče, zaštitni poklopci, sigurnosne sklopke ili drugi sigurnosni uređaji nisu postavljeni ili ako su neispravni.

Provjera sustava prisutnosti rukovatelja (Operator Presence Control, OPC)



UPOZORENJE: Ako je sustav prisutnosti rukovatelja neispravan, nemojte upotrebljavati proizvod. Ako je sustav OPC neispravan, odmah ga popravite. Obratite se ovlaštenom serviseru.

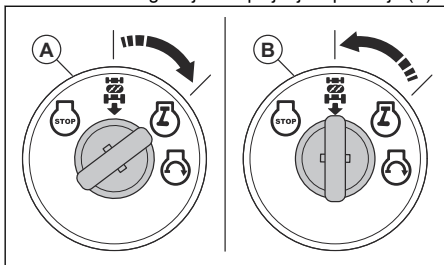
- Motor ne smije biti moguće pokrenuti ako papučica kočnice nije pritisnuta do kraja hoda, a rezno kućište odspojeno.
- Provjerite zaustavlja li se motor kada rukovatelj napusti sjedalo uz otpuštenu parkirnu kočnicu.

- Provjerite zaustavlja li se motor kada rukovatelj napusti sjedalo uz uključeno režno kućište.
- Uvjerite se kako je komandu spojke za režno kućište nemoguće primijeniti kada rukovatelj nije u sjedalu.

Provjera sustava reverzibilnog rada (Reverse Operation System, ROS)

Ako je sustav reverzibilnog rada neispravan, odmah popravite proizvod. Obratite se ovlaštenom serviseru.

1. Pokrenite proizvod. Pogledajte *Pokretanje proizvoda na stranici 54*.
2. Uključite režno kućište. Pogledajte *Uključivanje i isključivanje reznog kućišta na stranici 57*.
3. Provjerite zaustavlja li se motor kada pokušate krenuti unatrag s ključem paljenja u položaju (A).



4. Pokrenite proizvod i ponovno uključite režno kućište.
5. Okrenite ključ paljenja u položaj za uključivanje sustava ROS (B).
6. Provjerite nastavlja li se pogon motora kada pokušate krenuti unatrag s ključem paljenja u položaju za uključivanje sustava ROS.

Provjera kočnice



UPOZORENJE: Ako je put zaustavljanja proizvoda koji se po ravnoj i suhoj površini kreće najvišom brzinom u najvišem stupnju prijenosa dulji od 5 ft (1,5 m), nužno je provesti održavanje proizvoda.

1. Proizvod parkirajte na ravnoj i suhoj betonskoj ili popločanoj površini. Pritisnite papučicu kočnice do kraja hoda i primijenite parkirnu kočnicu.
2. Komandu praznog hoda postavite u isključeni položaj "transmission disengaged" kako biste odspojili mjenjač.
3. Stražnji kotači moraju se blokirati i proklizati kada pokušate ručno gurnuti traktor prema naprijed. Ako se stražnji kotači okreću, potrebno je održavanje kočnice.
4. Obratite se ovlaštenom servisnom centru.

Parkirna kočnica



UPOZORENJE: Ako parkirna kočnica ne radi, proizvod može početi kositi i uzrokovati ozljede ili oštećenje. Parkirnu kočnicu morate redovno pregledavati i prilagođavati.

Pogledajte *Provjera kočnice na stranici 48*.

Prigušivač

Prigušivač razinu buke održava na minimumu i ispušne plinove usmjerava dalje od rukovatelja.

Nemojte upotrebljavati proizvod bez prigušivača ili s oštećenim prigušivačem. Neispravni prigušivač povećava razinu buke i opasnost od požara.



UPOZORENJE: Prigušivač se tijekom rada, nakon rada te kada motor pogonite u praznom hodu jako zagrije. Budite oprezni u blizini zapaljivih materijal i/ili para kako biste spriječili požar.

Provjera prigušivača

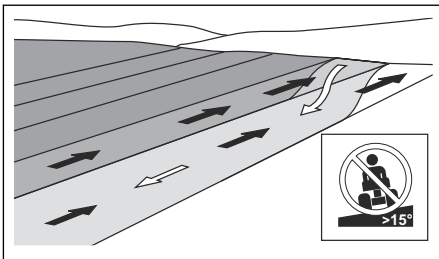
- Redovito provjeravajte je li prigušivač pravilno pričvršćen i neoštećen.

Rezanje trave na nagibima



UPOZORENJE: Prije upotrebe proizvoda pročitajte upozoravajuće upute u nastavku.

- Rezanje trave na nagibima povećava opasnost od gubitka kontrole nad proizvodom te prevrtanja. To može uzrokovati ozljede ili smrt. Rezanje trave na svim nagibima zahtijeva opreznost. Ako nagib ne možete savladati vozeći unatrag ili ako se ne osjećate sigurnima, nemojte ga kositi.
- Uklonite kamenje, grane i druge prepreke.
- Režite uz i niz nagib, ne s jedne strane na drugu.
- Nemojte se kretati niz nagibe s podignutim reznim kućištem.
- Proizvod nemojte koristiti na tlu s nagibima većim od 15°.



- Na nagibu nemojte uključivati i isključivati proizvod.
- Po nagibima obavezno vozite ugladeno i polako.
- Nemojte naglo mijenjati brzinu ili smjer.
- Nemojte skretati više no što je potrebno. Tijekom kretanja nagibom skrećite polako i postupno. Krećite se niskom brzinom. Pažljivo okrećite upravljač.
- Pazite na brazde, rupe te izbočine i nemojte prelaziti preko njih. Na neravnom tlu postoji velika opasnost od prevrtanja proizvoda. Visoka trava može sakrivati prepreke.
- Travu nemojte rezati blizu rubova, jaraka ili obala. Proizvod se iznenada može preokrenuti ako jedan kotač prijeđe preko ruba strmog nagiba ili jarka, ili ako dođe do popuštanja ruba.
- Nemojte kositi na mokroj travi. Klizava je pa kotači mogu izgubiti prljanje i proizvod se može sklizati.
- Nemojte spuštati nogu na tlo kako biste stroj pokušali učiniti stabilnijim.
- Krećite se vrlo oprezno ako je pričvršćena dodatna oprema ili drugi predmet koji može smanjiti stabilnost stroja.
- Potpuno zategnite čep spremnika za gorivo. Ako čep spremnika za gorivo nije zategnut, postoji opasnost od požara.
- Prije pokretanja proizvoda premjestite proizvod najmanje 3 m / 10 stopa od mjesta na kojem ste dolijevali gorivo.
- Nemojte pokretati proizvod ako u njemu ima goriva ili motornog ulja. Uklonite neželjeno gorivo i motorno ulje i pričekajte da se proizvod osuši prije pokretanja motora.
- Redovito pregledavajte ima li na motoru curenja. Ako u sustavu goriva ima curenja, nemojte pokretati motor do popravka.
- Nemojte prstima provjeravati postoji li curenje na motoru.
- Gorivo skladištite isključivo u odobrenim spremnicima.
- Ako su proizvod i gorivo uskladišteni, provjerite da gorivo ni njegove pare ne mogu uzrokovati oštećenja.
- Izlijte gorivo u odobreni spremnik, na otvorenom i podalje od iskri i otvorenog plamena.

Sigurnost – rukovanje gorivom



UPOZORENJE: Prije upotrebe proizvoda pročitajte upozoravajuće upute u nastavku.

- Gorivo je zapaljivo, a pare su eksplozivne. Gorivom rukujte oprezno da biste spriječili ozljede, požar i eksploziju.
- Nemojte udisati pare goriva. Pare goriva otrovne su i mogu izazvati ozljede. Morate imati dostatan protok zraka.
- Uz motor u pogonu nije dopušteno ukloniti čep spremnika goriva i puniti spremnik goriva.
- Prije ulijevanja goriva pričekajte na hlađenje motora.
- Gorivo nemojte ulijevati u zatvorenim prostorima. Nedovoljan protok zraka može uzrokovati ozljede ili smrt zbog gušenja ili trovanja ugljičnim monoksidom.
- U blizini goriva ili motora nemojte pušiti.
- U blizini goriva ili motora nemojte postavljati vruće predmete.
- Gorivo nemojte ulijevati u blizini iskri ni otvorenog plamena.
- Prije ulijevanja goriva polako otvorite čep spremnika goriva i pažljivo ispustite tlak.
- Gorivo u dodiru s kožom može izazvati ozljedu. Ako gorivo dođe u dodir s kožom, isperite ga sapunom i vodom.
- Ako gorivo proliježe po odjeći, odmah se presvucite.
- Spremnik za gorivo nemojte puniti do kraja. Zagrijavanje uzrokuje širenje goriva. Ostavite mjesta pri vrhu spremnika za gorivo.



UPOZORENJE: Oštećena baterija može uzrokovati eksploziju i ozljede. Ako je baterija izobličena ili oštećena, obratite se ovlaštenom serviseru tvrtke Husqvarna.



UPOZORENJE: Prije korištenja proizvoda pročitajte upozoravajuće upute u nastavku.

- U blizini baterija nosite zaštitne naočale.
- U blizini baterije nemojte nositi satove, nakit ili druge metalne predmete.
- Djeci onemogućite pristup bateriji.
- Bateriju mijenjajte u prostoru s dobrim protokom zraka.
- Prilikom punjenja baterije zapaljive materijale držite na najmanjoj udaljenosti od 1 m.
- Zbrinite zamijenjene baterije. Pogledajte *Odlaganje na stranici 77*.
- Baterija može ispuštati eksplozivne plinove. Nemojte pušiti u blizini baterije. Bateriju držite podalje od otvorenog plamena i iskri.

Transportni osigurač

- Koristite se prijevoznim vozilom s odobrenjem za prijevoz ovog proizvoda.
- Nacionalni ili lokalni tržišni propisi mogu i ograničiti prijevoz ovog proizvoda.
- Rukovatelj prijevoznog vozila odgovoran je za sigurno pričvršćivanje ovog proizvoda tijekom prijevoza. Pogledajte *Prijevoz na stranici 76*.

Sigurnosne upute za održavanje



UPOZORENJE: Ovaj je proizvod težak i može prouzročiti ozljede ili oštećenja imovine ili susjednog područja. Ne izvodite održavanje motora ili reznog kućišta ako nisu ispunjeni sljedeći uvjeti:

- Motor je isključen.
- Proizvod je parkiran na ravnoj površini.
- Parkirna kočnica je aktivirana.
- Ključ paljenja je uklonjen.
- Rezno kućište je odspojeno.
- Kabeli paljenja uklonjeni su sa svjećica.



UPOZORENJE: Ispušni plinovi iz motora sadrže ugljikov monoksid, vrlo opasan otrovni plin bez mirisa. Ne pokrećite ovaj proizvod u zatvorenim prostorima ili prostorima bez dovoljnog protoka zraka.



UPOZORENJE: Prije održavanja proizvoda pročitajte upozoravajuće upute u nastavku.

- Za najbolji učinak i sigurnost stroj održavajte redovno prateći raspored održavanja. Pogledajte *Raspored održavanja na stranici 60.*

- Električni udari mogu uzrokovati ozljede. Nemojte dodirivati kabele kada je motor uključen. Rad sustava paljenja nemojte ispitivati prstima.
- Ako su uklonjeni zaštitni poklopci, nemojte pokretati motor. Pokretni i vrući dijelovi predstavljaju veliku opasnost od ozljede.
- Prije održavanja u blizini motora pričekajte na hlađenje proizvoda.
- Noževi su oštri i mogu uzrokovati posjekotine. Tijekom rada na noževima omotajte ih ili upotrijebite zaštitne rukavice.
- U svrhe čišćenja uvijek postavite režno kućište u servisni položaj. Ne parkirajte ovaj proizvod u blizini ruba jarka ili nagiba da biste pristupili reznom kućištu.



OPREZ: Prije korištenja proizvoda pročitajte upute upozorenja u nastavku.

- Nemojte okretati motor ako je uklonjena svjećica ili kabel paljenja.
- Provjerite jesu li sve matice i vijci pravilno pritegnuti te je li oprema u dobrom stanju.
- Nemojte mijenjati prilagođenost regulatora. Ako je broj okretaja motora prevelik, može doći do oštećenja komponenata proizvoda.
- Proizvod ima odobrenje samo uz opremu koju je isporučio ili preporučio proizvođač.

Sastavljanje

Uvod



UPOZORENJE: Prije sklapanja proizvoda s razumijevanjem pročitajte poglavlje o sigurnosti.

Vađenje proizvoda iz kartona

1. Izvadite odvojene dijelove isporučene s proizvodom.
2. Uklonite rubne ploče.
3. Uklonite rubne ploče i postavite ih na ravnu površinu.
4. Uklonite sav materijal za pakiranje.
5. Izvadite proizvod iz kartona i provjerite je li u kartonu ostalo nepričvršćenih dijelova.

Alati za sastavljanje

- Ključ od 1/2" (13 mm)
- Ključevi od 7/16" (11 mm) (2 komada)
- Mjerač tlaka u gumi
- Nož
- Kliješta

- Komplet nasadnih ključeva (opcionalno)

Nepričvršćeni dijelovi koje treba sastaviti

Proizvod nije potpuno sastavljen. Dijelovi koji nisu pričvršćeni pri kupnji proizvoda.



Ključ, 2 kom.



Ploča za kosine, 1 kom.



Vijak sa šesterokutnom glavom, 2 kom.



Matice, 2 kom.



Lopatica za poklopac motora, 1 kom.



Produžetak ispusta ulja, 1 kom.



Upravljač, 1 kom.



Središnji poklopac upravljača, 1 kom.



Poklopac vratila upravljača, 1 kom.



Vijak sa šesterokutnom glavom za upravljač, 1 kom.



Prilagodnik za upravljač, 1 kom.



Produžetak vratila upravljača, 1 kom.



Gornji nosač upravljača, 1 kom.



Ravna podloška za upravljač, 1 kom.



Sigurnosna podloška za upravljač, 1 kom.



Sjedalo, 1 kom.



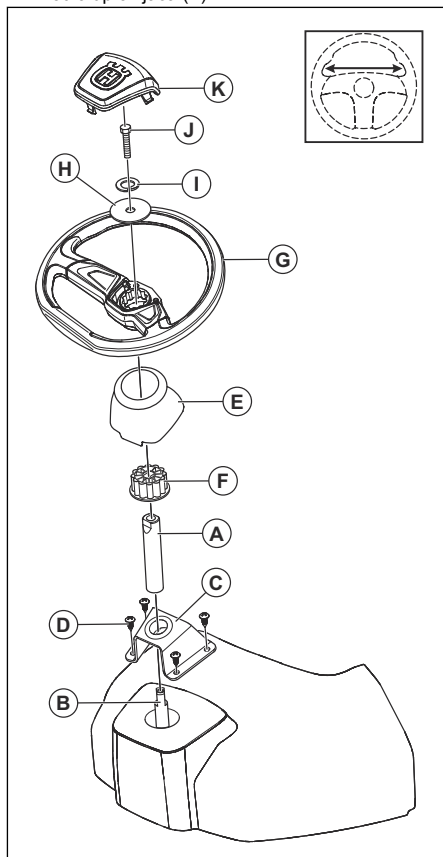
Vijak sa šesterokutnom glavom za sjedalo, 2 kom.



Ravna podloška za sjedalo, 2 kom.

Ugradnja upravljača

1. Ugradite produžetak vratila upravljača (A) na vratilo upravljača (B).



2. Nosač upravljača (C) postavite na produžetak upravljačkog vratila tako da ga poravnate s nadzornom pločom.
3. Odvijačem postavite četiri vijka (D), no u ovom koraku nemojte ih zategnuti.
4. Ručno zategnite četiri vijka do nosača upravljača.
5. Vijke odvijačem zategnite za još 90°.



OPREZ: Vijke nemojte prejako zategnuti.

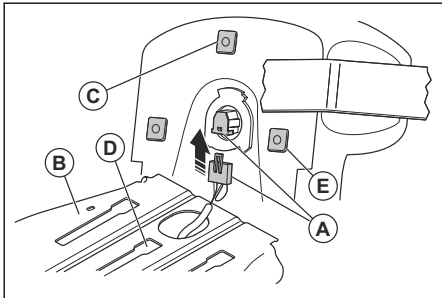
6. Ugradite poklopac vratila (E). Provjerite jesu li jezičci za navođenje na poklopcu vratila u ispravnim položajima.
7. Prilagodnik za upravljač (F) uklonite s upravljača (G).
8. Prilagodnik za upravljač postavite na produžetak vratila upravljača.
9. Upravljač postavite na produžetak vratila upravljača.
10. Provjerite jesu li prednji kotači i upravljač poravnati prema naprijed.
11. Ugradite veliku ravnu podlošku (H), sigurnosnu podlošku (I) i vijak (J). Potpuno zategnite vijak.
12. Pričvrstite središnji poklopac (K) na upravljač. Središnji poklopac pričvršćuje se pritisnim blokadama.

Ugradnja sjedala

1. Uklonite, no nemojte baciti opremu s kojom je sjedalo pričvršćeno za kartonsku ambalažu.
2. Uklonite i zbrinite kartonsku ambalažu

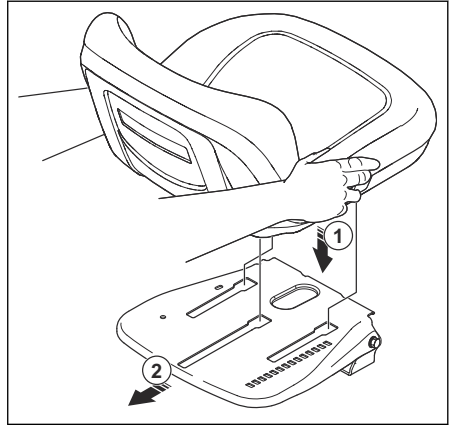
Napomena: Traku s ručice za podešavanje nemojte ukloniti dok sjedalo pravilno ne pričvrstite za proizvod.

3. Žični priključak priključite na sigurnosnu sklopku (A) na sjedalu.

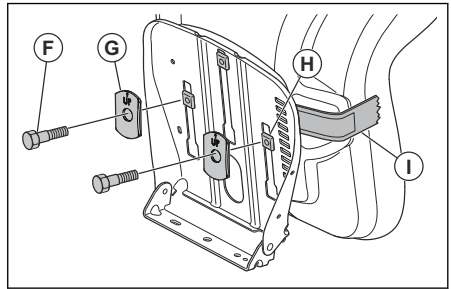


4. Postavite sjedalo na osnovicu sjedala (B), a središnji plastični dio (C) postavite otvor za sastavljanje u srednjem utoru (D).

5. Pritisnite sjedalo prema natrag dok se dva prednja plastična dijela (E) ne poravnaju s otvorima za sastavljanje u prednjem utoru. Pritisnite sjedalo prema dolje kako biste plastične dijelove utisnuli u utore. Pritisnite sjedalo prema naprijed.



6. Preklopite sjedalo prema naprijed i ugradite dva vijka (F) i dvije podloške (G).



Napomena: Provjerite jesu li dva plastična dijela (H) potpuno utisnuta u osnovicu sjedala.

Napomena: Provjerite pokazuju li strelice na dvije podloške prema gore.

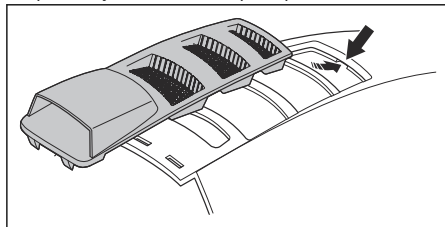
7. Uklonite traku s poluge za podešavanje (I) i zbrinite je.
8. Provjerite ispravnost sustava prisutnosti rukovatelja. Pogledajte *Provjera sustava prisutnosti rukovatelja (Operator Presence Control, OPC) na stranici 47.*



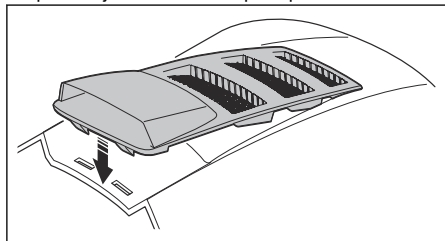
UPOZORENJE: Ako je sustav prisutnosti rukovatelja neispravan, nemojte upotrebljavati proizvod.

Ugradnja dijela poklopca motora

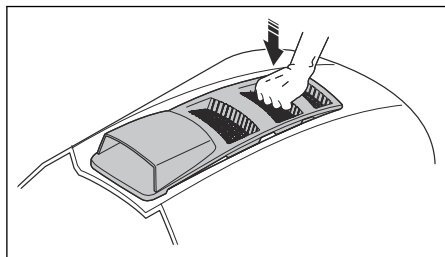
1. Prednji jezičak na dijelu poklopca motora poravnajte s izrezom na poklopcu motora.



2. Stražnje jezičke na dijelu poklopca motora poravnajte s izrezima na poklopcu motora.

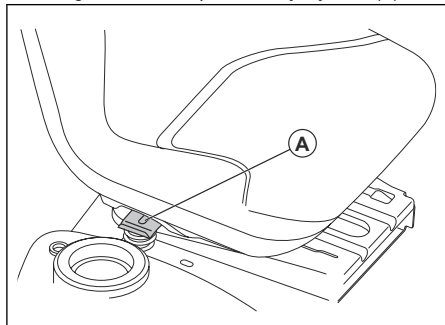


3. Pritisnite dio poklopca na motora na poklopac motora.



Prilagodba sjedala

1. Sjedite u sjedalo.
2. Podignite ručicu za podešavanje sjedala (A).



3. Pomičite sjedalo dok ga ne postavite u položaj iz kojeg možete pritisnuti papučicu kočnice i spojke.

4. Otpustite ručicu za podešavanje sjedala (A) kako biste zaključali položaj sjedala.

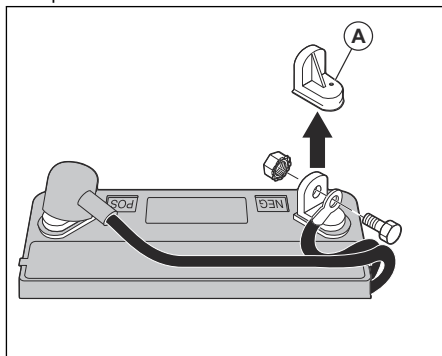
Priključivanje akumulatora



UPOZORENJE: Opasnost od strujnog udara i opekline. Nemojte nositi metalne narukvice ili drugu metalnu opremu. Metalni predmeti pri kontaktu sa stezaljkama baterija mogu uzrokovati opekline, strujne udare i kratki spoj baterije.

Napomena: Ako su prošli godina i mjesec ispisani na naljepnici baterije, napunite je. Bateriju punite najmanje jedan sat s 6 – 10 A.

1. Pronađite bateriju ispod sjedala ili poklopca motora.
2. Podignite osnovicu sjedala ili poklopac motora u podignuti položaj.
3. Uklonite dva čepa sa stezaljki (A) i zbrinite ih u otpad.



4. Crveni akumulatorski kabel priključite na pozitivni (+) pol i zategnite vijak i maticu kako je prikazano. Uklonite poklopac pola sa pola.



UPOZORENJE: Opasnost od iskri. Crveni kabel baterije mora se priključiti na pozitivnu stezaljku prije priključenja crnog kabela baterije na negativnu stezaljku. Time se sprječava iskrenje i slučajno uzemljenje.

5. Crni kabel baterije priključite na negativnu (-) stezaljku i potpuno zategnite vijak i maticu.
6. Na kabele baterije nanesite vazelin kako biste spriječili koroziju.
7. Spustite osnovicu sjedala ili poklopac motora.

Pomicanje proizvoda s palete

1. Podignite rezo kućište u najviši položaj. Upotrijebite polugu za podizanje.

2. Pritisnite papučicu spojke/kočnice kako biste otpustili parkirnu kočnicu.
3. Komandu praznog hoda postavite u položaj za isključenje mjenjača "Transmission disengaged". Pogledajte *Prijevoz, spremanje i zbrinjavanje na stranici 76*.
4. Proizvod izgurajte prema naprijed s palete.
5. Uklonite remen kojim je zaštita odbijača pričvršćena uz proizvod.

Provjera nakon sastavljanja

- Obavezno provedite sve upute za sastavljanje.
- Provjerite jesu li u ambalaži preostali nepričvršćeni dijelovi.
- Provjerite je li baterija pravilno pripremljena i napunjena.
- Provjerite jesu li vijci sjedala zategnuti i je li sjedalo pravilno podešeno.
- Provjerite ispravnost tlaka u obje gume.
- Za ostvarenje najboljih rezultata košnje režno kućište kosilice mora biti bočno i uzdužno uravnoteženo. Provjerite je li tlak u gumama ispravan za uravnoteženo režno kućište.
- Pregledajte režno kućište i pogonske remene. Provjerite jesu li pogonski remeni pravilno ugrađeni oko remenica i unutarnjeg dijela svih štitnika remena.

- Pregledajte sve električne žice. Provjerite jesu li sve žice i priključci osigurani.
- Provjerite je li komanda praznog hoda u isključenom položaju „Transmission engaged“. Pogledajte *Prijevoz na stranici 76*.
- Provjerite je li motorno ulje na ispravnoj razini.
- Provjerite je li spremnik napunjen ispravnom vrstom ulja.
- Provjerite svoje poznavanje položaja i funkcije svih komandi.
- Provjerite je li sustav kočnice u sigurnom radnom stanju.
- Provjerite ispravnost rada sustava prisutnosti rukovatelja (OPC) i sustava reverzibilnog rada (ROS). Pogledajte *Provjera sustava prisutnosti rukovatelja (Operator Presence Control, OPC) na stranici 47* i *Provjera sustava reverzibilnog rada (Reverse Operation System, ROS) na stranici 48*.
- Prije prve upotrebe uklonite zrak iz mjenjača. Pogledajte *Uklanjanje zraka iz mjenjača na stranici 71*.

Rad

Uvod



UPOZORENJE: Prije upotrebe proizvoda pročitajte i usvojite poglavlje o sigurnosti.

Ulijevanje goriva



UPOZORENJE: Benzin je vrlo zapaljiv. Budite pažljivi i gorivo ulijevajte na otvorenom. Pogledajte *Sigurnost – rukovanje gorivom na stranici 49*.



OPREZ: Obavezno upotrebljavajte ispravnu vrstu goriva. Pogrešna vrsta goriva uzrokuje oštećenje proizvoda.

- Upotrebljavajte ispravnu vrstu benzina. Pogledajte *Tehnički podaci na stranici 78*. Više informacija o gorivu potražite u priručniku za motor koji je isporučio proizvođač motora.
- Prije svakog korištenja provjerite razinu goriva i po potrebi nadolijte.
- Spremnik za gorivo nemojte puniti do kraja. Ostavite najmanje 1" prostora.

Pokretanje proizvoda

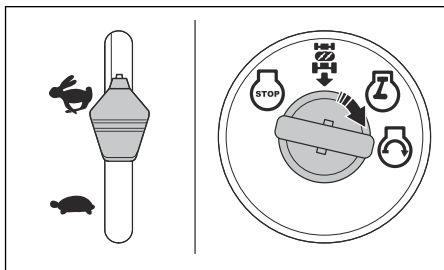
Radnje prije pokretanja proizvoda



UPOZORENJE: Prije rada s proizvodom pažljivo pročitajte i usvojite sigurnosne upute i upute za rad.

1. Provjerite razinu motornog ulja. Pogledajte *Provjera razine motornog ulja na stranici 69*.
2. Spremnik goriva napunite gorivom. Pogledajte *Ulijevanje goriva na stranici 54*.
3. Isključite način rada u praznom hodu. Pogledajte *Postavljanje proizvoda u način rada u praznom hodu na stranici 58*.
4. Sjediti u sjedalo u radnom položaju.
5. Primijenite parkirnu kočnicu. Pogledajte *Primjena i otpuštanje parkirne kočnice na stranici 56*.
6. Provjerite je li režno kućište isključeno. Pogledajte *Uključivanje i isključivanje reznog kućišta na stranici 57*.

Pokretanje zagrijanog motora



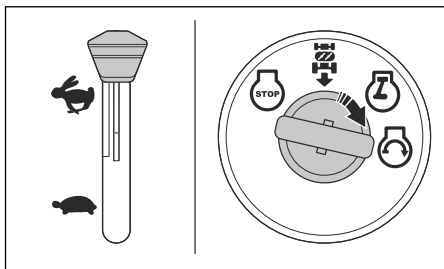
1. Sjedite u sjedalo.
2. Provjerite je li režno kućište isključeno. Pogledajte *Uključivanje i isključivanje reznog kućišta na stranici 57*.
3. Režno kućište postavite u položaj za transportiranje. Pogledajte *Postavljanje reznog kućišta u položaj za transportiranje ili položaj za košnju na stranici 56*.
4. Ručicu za upravljanje brzinom postavite u neutralan položaj.
5. Regulator gasa pomaknite u brzi položaj.
6. Papučicu hoda pritisnite do kraja hoda i zadržite je pritisnutom.
7. Ključ paljenja postavite u paljenje.
8. Ključ paljenja postavite u položaj „START“ i otpustite ključ paljenja po pokretanju motora.



OPREZ: Pokretač nemojte primjenjivati neprekidno dulje od oko 15 sekundi u minuti.

9. Ako je temperatura niska, prije početka košnje trave pričekajte na zagrijavanje motora.

Pokretanje hladnog motora



1. Sjedite u sjedalo.
2. Provjerite je li režno kućište isključeno. Pogledajte *Uključivanje i isključivanje reznog kućišta na stranici 57*.
3. Režno kućište postavite u položaj za transportiranje. Pogledajte *Postavljanje reznog kućišta u položaj za transportiranje ili položaj za košnju na stranici 56*.

4. Ručicu za upravljanje brzinom postavite u neutralan položaj.
5. Regulator gasa pomaknite u položaj čoka.
6. Papučicu hoda pritisnite do kraja hoda i zadržite je pritisnutom.
7. Ključ paljenja postavite u paljenje.
8. Ključ paljenja postavite u položaj „START“ i otpustite ključ paljenja po pokretanju motora.



OPREZ: Pokretač nemojte primjenjivati neprekidno dulje od oko 15 sekundi u minuti.

9. Kada se motor pokrene, regulator gasa pomaknite u brzi položaj (D) kako biste zagrijali motor. Ako je temperatura niska, za zagrijavanje motora potrebno je nekoliko minuta.



OPREZ: Ako je temperatura okoline niža od 40° F (4° C), prije upotrebe proizvoda motor morate pogoniti u praznom hodu 1 minutu. Tako zagrijavate mjenjač. Ručica za upravljanje brzinom mora biti u neutralnom položaju, a papučica kočnice potpuno otpuštena.

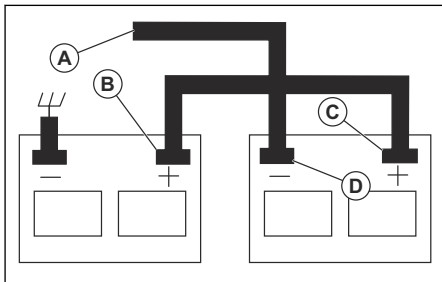
Pokretanje motora sa slabim akumulatorom



UPOZORENJE: Olovni akumulatori mogu proizvesti eksplozivne plinove. Akumulator držite podalje od iskri, plamena i materijala koji se puše. U blizini akumulatora uvijek nosite zaštitu za oči.

Ako je akumulator preslab za pokretanje motora, morate ga napuniti.

Ako za pokretanje u nuždi koristite kabele za pokretanje, pratite sljedeći postupak:



1. Priključite jedan kraj CRVENOG kabela na POZITIVNI (+) pol svakog akumulatora (B – C).



OPREZ: Pazite kako ne biste uzrokovali kratki spoj sa šasijom proizvoda.

2. Priključite jedan kraj CRNOG kabela na NEGATIVNI (-) pol (D) punog akumulatora.
3. Drugi kraj CRNOG kabela (A) priključite na zemlju šasije, podalje od spremnika goriva i akumulatora.
4. Kad se akumulator potpuno napuni, odvojite CRNI kabel od šasije.
5. Odvojite CRNI kabel s potpuno napunjene baterije.
6. Odvojite CRVENI kabel s obje baterije.

Uklanjanje kabela za pokretanje

Napomena: Kabele za pokretanje uklonite redoslijedom obrnutim od priključivanja.

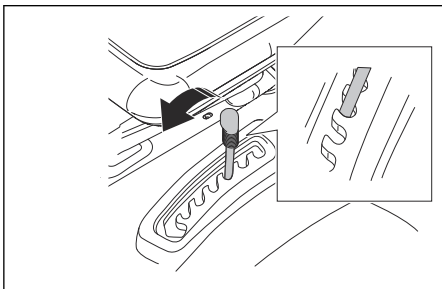
1. Odvojite CRNI kabel sa šasije.
2. Odvojite CRNI kabel s potpuno napunjene baterije.
3. Odvojite CRVENI kabel s 2 baterije.

Postavljanje reznog kućišta u položaj za transportiranje ili položaj za košnju

Tijekom transportiranja režno kućište mora biti u položaju za transportiranje.

- Za postavljanje proizvoda u položaj za transportiranje ručicu za visinu rezanja povucite u smjeru rezanja i postavite je u položaj za najvišu visinu rezanja.
- Za postavljanje proizvoda u položaj za košnju postavite ispravnu visinu rezanja. Pogledajte *Postavljanje visine rezanja na stranici 56*.

Postavljanje visine rezanja



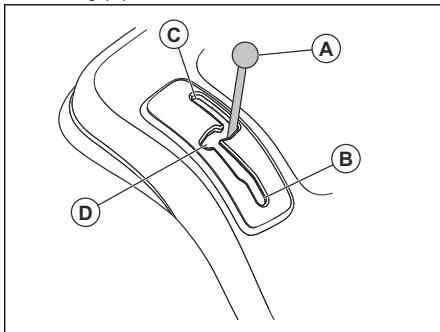
- Ručicu za podizanje povucite u smjeru sjedala i postavite u jedan od utora za ispravnu visinu rezanja.

Kretanje prema naprijed i unatrag

Smjerom i brzinom kretanja upravljate ručicom za upravljanje brzinom.

1. Pokrenite motor.

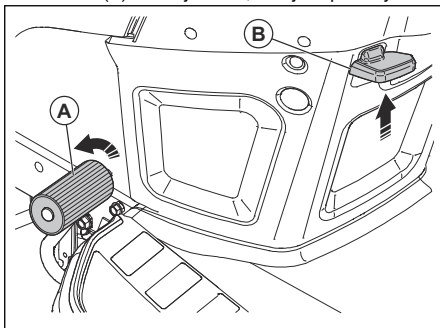
2. Otpustite parkirnu kočnicu. Pogledajte *Primjena i otpuštanje parkirne kočnice na stranici 56*.
3. Za početak kretanja ručicu za upravljanje brzinom (A) polako pomaknite naprijed (B) ili unatrag (C).



4. Za povećanje brzine ručicu za upravljanje brzinom pomaknite više naprijed ili unatrag.
5. Kada parkirate i zaustavljate proizvod, ručicu za upravljanje brzinom postavite u neutralan položaj.

Primjena i otpuštanje parkirne kočnice

1. Za primjenu parkirne kočnice pritisnite papučicu kočnice (A) do kraja hoda, u najniži položaj.



2. S pritisnutom papučicom kočnice ručicu parkirne kočnice (B) povucite prema gore.
3. Otpustite papučicu kočnice.
4. Otpustite ručicu parkirne kočnice.

Napomena: Provjerite onemogućuje li parkirna kočnica pomicanje proizvoda.

5. Za otpuštanje parkirne kočnice pritisnite papučicu kočnice.

Zaustavljanje proizvoda



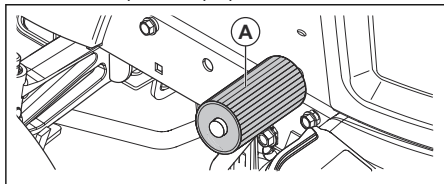
UPOZORENJE: Prije napuštanja proizvoda obavezno ga zaustavite,

primijenite parkirnu kočnicu i uklonite ključ paljenja.

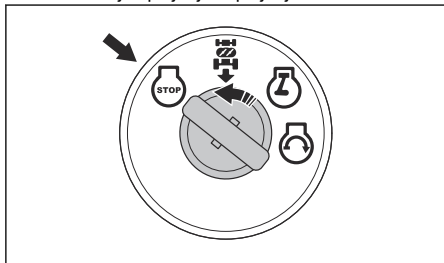


OPREZ: Ispušni plin iz vrućeg motora može uzrokovati oštećenje trave. Kako biste spriječili oštećenje trave, pri zaustavljanju proizvoda na travnatim površinama obavezno zaustavite motor.

1. Pritisnite papučicu kočnice (A) do kraja hoda tako da se proizvod potpuno zaustavi.

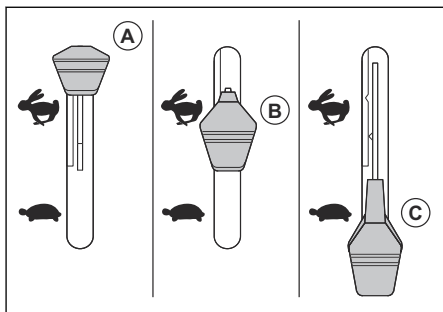


2. Ručicu za upravljanje brzinom postavite u neutralan položaj. Pogledajte *Kretanje prema naprijed i unatrag* na stranici 56.
3. Isključite režno kućište. Pogledajte *Uključivanje i isključivanje reznog kućišta* na stranici 57.
4. Regulator gasa postavite u spori položaj i nekoliko minuta pogonite motor u praznom hodu.
5. Postavite režno kućište u položaj za transportiranje. Pogledajte *Postavljanje reznog kućišta u položaj za transportiranje ili položaj za košnju* na stranici 56.
6. Ključ paljenja okrenite u položaj „STOP“ i uklonite ključ paljenja iz paljenja.



Upotreba regulatora gasa

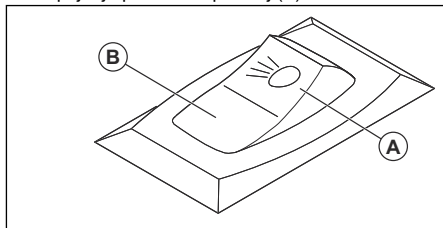
Regulator gasa podešava broj okretaja motora i brzinu noževa u reznom kućištu.



- Kada pokrećete hladan motor, regulator gasa postavite u položaj čoka (A). Pogledajte *Pokretanje hladnog motora* na stranici 55.
- Za pogon motora s punim brojem okretaja regulator gasa postavite u brzi položaj (B). Kada kosite travu, regulator gasa uvijek držite u brzom položaju.
- Za pogon motora u praznom hodu regulator gasa postavite u spori položaj (C).

Upotreba prednjeg svjetla

- Za uključivanje prednjeg svjetla sklopku napajanja pritisnite u položaj (A).



- Za isključivanje prednjeg svjetla sklopku napajanja pritisnite u položaj (B).

Uključivanje i isključivanje reznog kućišta



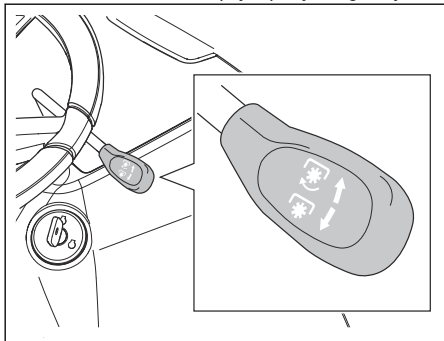
UPOZORENJE: Režno kućište nemojte primjenjivati bez odbijača ili sakupljača trave postavljenog na ispušni trave.

Proizvod je opremljen sustavom prisutnosti rukovatelja (OPC). Kada napustite sjedalo dok je motor u pogonu, a režno kućište uključeno, motor se zaustavlja.

Održavajte punu težinu u središtu sjedala kako biste osigurali ispravan pogon motora i spriječili zaustavljanje na zahtjevnom terenu ili brežuljcima.

1. Postavite ispravnu visinu rezanja. Pogledajte *Postavljanje visine rezanja* na stranici 56.

2. Pomaknite komanda spojke priključnog stroja.



- Za uključivanje reznog kućišta komandu spojke priključnog stroja pomaknite prema naprijed.
- Za isključivanje reznog kućišta komandu spojke priključnog stroja pomaknite unatrag.

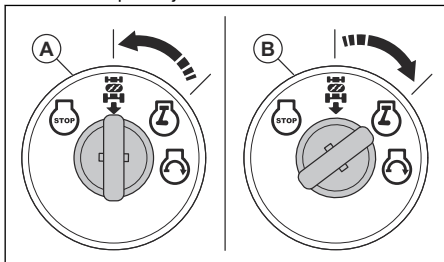
Upotreba sustava reverzibilnog rada (ROS)

Napomena: Ako s proizvodom pokušate ići unatrag dok je režno kućište uključeno, motor se odmah zaustavlja. Za vožnju proizvoda s uključenim reznim kućištem unatrag, uključite sustav ROS.



UPOZORENJE: Prije i tijekom upotrebe proizvoda u hodu unatrag, radi sigurnosti sebe i drugih pogledajte dolje i iza proizvoda.

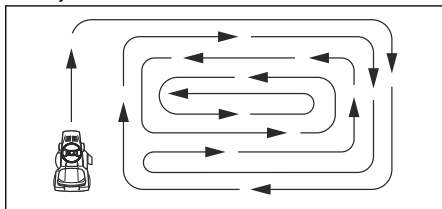
- Ručicu za upravljanje brzinom postavite u neutralan položaj.



- Za uključenje sustava ROS ključ paljenja okrenite u smjeru suprotnom od kazaljke na satu u položaj „ON“ (A).
- Ručicu za upravljanje brzinom polako pomaknite u položaj za hod unatrag kako biste započeli kretanje.
- Za isključenje sustava ROS ključ paljenja okrenite u smjeru kazaljke na satu u položaj za motor "ON" (B).

Za dobar ishod košenja

- Za najbolji učinak ovaj proizvod održavajte redovito, kao što je navedeno u rasporedu održavanja. Pogledajte *Raspored održavanja na stranici 60*.
- Nemojte kositi mokar travnjak. Mokra trava može uzrokovati loš ishod košenja.
- Pri pričvršćivanju reznog kućišta na proizvod nemojte upotrebljavati lance za gume.
- Provjerite je li režno kućište ravno. Pogledajte *Prilagodba paralelnosti reznog kućišta na stranici 66*.
- Ako je trava visoka, započnite s visokom visinom rezanja i postupno je smanjujte.
- Ako je trava visoka i gusta, proizvod vozite naprijed niskom brzinom.
- Pri rezanju primjenjujte puni gas.
- Travu režite u nepravilnim uzorcima.
- Uz stabla, grmlje ili staze kosite s lijevom stranom reznog kućišta. Nož reže približno na 15 mm od unutarnjeg dijela bočne stranice reznog kućišta.
- Kada kosite velika područja, proizvod vozite prema desno kroz jedan ili dva kruga oko radnog područja. Ovim postupkom travu ne praznite ga žbunje, ograde i prilaze. Nakon približno dva kruga oko radnog područja kosite u suprotnom smjeru.



- Za najbolji ishod košnje travu kosite učestalo.

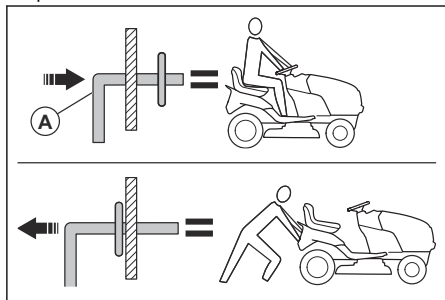
Postavljanje proizvoda u način rada u praznom hodu

Ako je proizvod nužno pomicati ili vući bez pomoći motora, morate ga postaviti u način rada u praznom hodu.



UPOZORENJE: Proizvod nemojte postavljati u način rada u praznom hodu kada ste na kosini.

- Pritisnite upravljačku ručicu za prazni hod (A) kako biste proizvod postavili u način rada za prazni hod.



- Izvucite upravljačku ručicu za prazni hod kako biste proizvod upotrebljavali s motorom.

1. Postavite režno kućište u položaj za transportiranje. Pogledajte *Postavljanje reznog kućišta u položaj za transportiranje ili položaj za košnju na stranici 56*.
2. Uklonite sakupljač trave ili odbijač stražnjeg pražnjenja (dodatna oprema), ako je ugrađen.
3. Kroz stražnju ploču priključak za sječku umetnite u prilagodnik usmjerivača za režno kućište.
4. Pričvrstite dva remena u otvorena potpornim krakovima sakupljača trave.
5. Postavite sakupljač trave na odbijač stražnjeg pražnjenja.
6. Priključak za sječku uklonite obrnutim redoslijedom.

Ugradnja priključka za sječku (dodatna oprema)

Proizvod se može upotrebljavati s priključkom za sječku.

Održavanje

Uvod



UPOZORENJE: Prije održavanja proizvoda pročitajte i usvojite sigurnosno poglavlje.

Raspored održavanja

Raspored održavanja		Prije svake upotrebe	U intervalima od 8 sati	U intervalima od 25 sati	U intervalima od 50 sati	U intervalima od 100 sati	Svake sezone	Prije pohrane
Proizvod	Provjerite ispravnost kočnice.	X	X					
	Provjerite tlak u gumama.	X	X					
	Provjerite sustav prisutnosti rukovatelja (OPC).	X						
	Provjerite sustav reverzibilnog rada (ROS).	X						
	Provjerite ima li otpuštenih zatezača.	X				X		X
	Provjerite jesu li noževi istrošeni ili oštećeni.				X ²			
	Podmažite proizvod. Pogledajte <i>Raspored podmazivanja na stranici 61.</i>				X			X
	Provjerite razinu u bateriji.				X			
	Očistite bateriju i stezaljke.				X			X
	Očistite ostatke s upravljačke ploče. Pogledajte <i>Čišćenje proizvoda na stranici 62.</i>				X			
	Provjerite rashladni ventilator sklopa mjenjač-diferencijal.				X			
	Provjerite je li rezno kućište ravno.					X		
Pregledajte klinaste remene.						X		

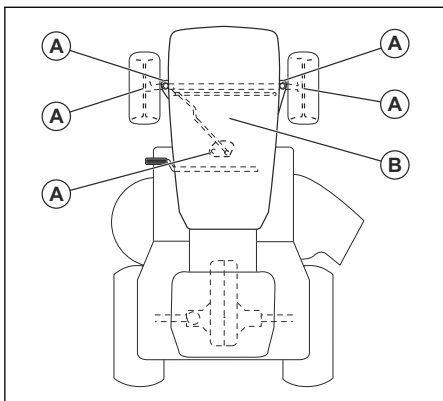
Raspored održavanja		Prije svake upotrebe	U intervalima od 8 sati	U intervalima od 25 sati	U intervalima od 50 sati	U intervalima od 100 sati	Svake sezone	Prije pohrane
Motor	Provjerite razinu motornog ulja.	X	X					
	Zamijenite ulje u motoru (modeli s filtrom ulja).				X ¹			X
	Zamijenite motorno ulje (modeli bez filtra ulja).			X ¹				X
	Očistite filtar zraka.			X ³				
	Očistite mrežicu za zrak.			X ³				
	Pregledajte prigušivač i mrežicu za hvatanje iskri.					X		
	Zamijenite filtar ulja (ako je ugrađen).					X ¹	X	
	Očistite rashladna rebra na motoru.					X ³		
	Promijenite svječicu.					X	X	
	Zamijenite papirnati uložak filtra zraka.					X ³		
	Zamijenite filtar goriva						X	
	Pregledajte prigušivač. Pogledajte <i>Provjera prigušivača na stranici 48.</i>					X		

Raspored podmazivanja



OPREZ: Nemojte podmazivati zakretne točke s posebnim najlonskim ležajevima. U ljepljiva maziva mogu se nahvatati onečišćenja. Onečišćenje skraćuju vijek trajanja posebnih najlonskih ležajeva. Ako je najlonske ležajeve nužno podmazati, upotrijebite samo malu količinu suhog maziva.

- ¹ Činite to češće ako radite pod teškim opterećenjima, na visokim temperaturama okoline ili u onečišćenim uvjetima.
- ¹ Činite to češće ako radite pod teškim opterećenjima, na visokim temperaturama okoline ili u onečišćenim uvjetima.
- ³ Činite to češće ako radite u onečišćenim uvjetima.
- ³ Činite to češće ako radite u onečišćenim uvjetima.
- ¹ Činite to češće ako radite pod teškim opterećenjima, na visokim temperaturama okoline ili u onečišćenim uvjetima.
- ³ Činite to češće ako radite u onečišćenim uvjetima.
- ³ Činite to češće ako radite u onečišćenim uvjetima.



A. Opće podmazivanje. Podmažite priključak za podmazivanje vratila, ležaj prednjeg kotača i zupce zupčanika upravljačkog dijela.

B. Podmazivanje motora. Pogledajte *Podmazivanje motora na stranici 69*.

Traktor

Čišćenje proizvoda

Površinu nemojte prati vrtnim crijevom ili tlačnim peračem, osim otvora za ispiranje. Onemogućite prodor vode u motor i mjenjač. Voda u motoru ili mjenjaču može skratiti vijek trajanja proizvoda. Travu, lišće i otpatke otpušite stlačenim zrakom ili puhačem lišća.

- Očistite nepoželjni materijal s motora, akumulatora, sjedala i drugih dijelova proizvoda.
- Očistite onečišćenja s upravljačke ploče. Onečišćenja ograničavaju pomicanje osovine papučiće spojke/kočnice, uzrokuju popuštanje remena i usporava kretanje prema naprijed.



OPREZ: Izbjegavajte točke u kojima može doći do stiskanja i pokretne dijelove.

- Površine i kotače čistite od benzina, ulja i sl.
- Oštećenja površina onemogućite primjenom voska za automobile.

Upotreba otvora za ispiranje reznog kućišta

Na reznom kućištu je priključak za ispiranje kućišta, koji je dio sustava za čišćenje reznog kućišta.



UPOZORENJE: Proizvod nemojte upotrebljavati s polomljenim priključkom za ispiranje kućišta ili bez njega. Postoji opasnost od izbačenih predmeta. Polomljen ili izgubljen priključak za ispiranje kućišta odmah zamijenite.

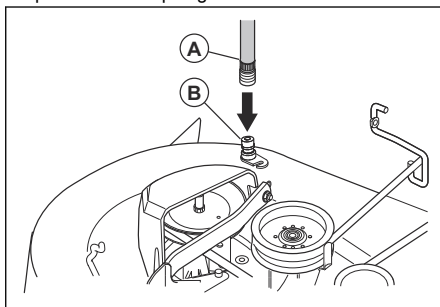
Napomena: Na modelima sa štitnicima priključak za ispiranje kućišta postavljen je na lijevi bočni štitnik ispred stražnje gume.

1. Parkirajte proizvod na praznu površinu na travnjaku, blizu izvora vode s vrtnim crijevom.



OPREZ: Žlijeb za pražnjenje nemojte usmjeravati prema zgradama ili vozilima.

2. Provjerite je li rezno kućište isključeno. Pogledajte *Uključivanje i isključivanje reznog kućišta na stranici 57*.
3. Okrenite ključ za paljenje u položaj STOP kako biste zaustavili motor.
4. Primijenite parkirnu kočnicu.
5. Uklonite žlijeb sakupljača trave ili priključak za sječku, ako je ugrađen.
6. Prilagodnik mlaznice postavite na kraj vrtnog crijeva (A). Provjerite je li vrtno crijevo dobro pričvršćeno na prilagodnik mlaznice.



7. Povucite pričvrсни prsten prilagodnika mlaznice na priključak za ispiranje kućišta (B).
8. Pažljivo povucite vrtno crijevo kako biste provjerili je li dobro priključeno.
9. Otpustite pričvrсни prsten kako biste prilagodnik pričvrstili na otvor za ispiranje kućišta.
10. Pustite vodu.
11. Sjednite u sjedalo i pokrenite motor.



OPREZ: Ponovno pregledajte područje kako biste se uvjerali da je prazno.

12. Regulator gasa pomaknite u brzi položaj. Pogledajte *Upotreba regulatora gasa na stranici 57*.
13. Uključite režno kućište i pogonite ga dok ne bude čisto. Pogledajte *Uključivanje i isključivanje reznog kućišta na stranici 57*.
14. Isključite režno kućište. Pogledajte *Uključivanje i isključivanje reznog kućišta na stranici 57*.
15. Okrenite ključ za paljenje u položaj STOP kako biste zaustavili motor.

16. Zaustavite dovod vode.
17. Povucite pričvrсни prsten prilagodnika mlaznice unatrag i odspojite prilagodnik mlaznice od priključka za ispiranje kućišta.
18. Premjestite proizvod na suhu površinu.
19. Uključite režno kućište i pogonite ga dok se ne osuši.

Podešavanje sajle regulatora gasa

Regulator gasa tvornički je podešen i podešavanje ne bi trebalo biti potrebno. Ako je potrebno podešavanje, pogledajte priručnik za motor.

Pregled spojeva i releja

Napomena: Otpuštene ili oštećene žice mogu uzrokovati slab rad proizvoda, prekinuti pogon ili onemogućiti pokretanje.

- Pregledajte žice.

Zamjena žarulja farova

1. Otvorite poklopac motora.
2. Držač žarulje okrenite malo u smjeru suprotnom od kazaljke na satu i izvucite ga iz držača iza rešetke.
3. Zamijenite žarulju u držaču žarulje.
4. Pritisnite držač žarulje u držač iza rešetke.
5. Za ugradnju držač žarulje malo okrenite u smjeru kazaljke na satu.
6. Zatvorite poklopac motora.

Provjera guma

Napomena: Kako biste zabrtvili rupe u gumama i spriječili pražnjenje guma sporim ispuštanjem kupite brtvilo kod lokalnog trgovca dijelovima. Brtvilo za gume također sprječava isušivanje i truljenje guma te koroziju.

- Provjerite ispravnost tlaka u svim gumama (na bočnim stranicama guma potražite ispravnu vrijednost tlaka u PSI).
- Gume nemojte izlagati benzinu, ulju ili pesticidima koji mogu oštetiti gumene dijelove.
- Gumama nemojte prelaziti preko panjeva, kamenja, brazdi, oštrih te drugih opasnih predmeta koji mogu oštetiti gume.

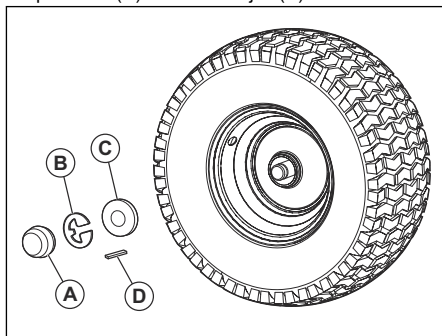
Popravak guma

1. Podignite prednju osovinu i poduprite ju na siguran način.



OPREZ: Osovine podižite i poduprite jednu po jednu.

2. Uklonite zaštitu od prašine (A), E-osigurač (B), podlošku (C) i četvrtasti ključ (D).



Napomena: Četvrtasti kotači su samo na stražnjim kotačima.

3. Uklonite kotač s osovine.
4. Uklonite gumu s kotača.
5. Popravite gumu.

Napomena: Brtvilom za gume zabrtvite rupe u gumi. Brtvilo za gume također sprječava isušivanje i truljenje guma te koroziju.

6. Postavite gumu na kotač.
7. Na osovinu ugradite kotač, podlošku, četvrtasti ključ i E-osigurač. Provjerite je li E-osigurač pravilno ugrađen u utor na osovini.
8. Ugradite zaštitu od prašine.

Pregled klinastog remena

Remeni nisu podesivi.

- Nakon svakog intervala od 100 radnih sati pregledajte jesu li klinasti remeni dotrajali ili istrošeni.
- Ako se klinasti remeni počnu pomicati jer su previše istrošeni, zamijenite ih.

Održavanje rashladnog ventilatora sklopa mjerač-diferencijal



OPREZ: Nemojte čistiti ventilator ili mjenjač dok je motor u pogonu ili dok je mjenjač vruć.



OPREZ: Nemojte upotrebljavati visokotlačni perač ili čistač parom. Voda može prodrijeti u ležajeve i električne spojeve i uzrokovati koroziju koja oštećuje proizvod.

Za rashlađivanje mjenjača održavajte čistoću ventilatora mjenjača i rashladnih rebara.

- Prije pranja vodom očistite četkom. Uklonite odrezanu travu i onečišćenja s i oko ventilatora sklopa mjenjač-diferencijal i rashladnih rebara.
- Pregledajte ventilator za hlađenje kako biste utvrdili jesu li lopatice ventilatora čiste i neoštećene.

Pregled tekućine pumpe sklopa mjenjač-diferencijal

- Uvjerite se kako nema ispuštanja tekućine iz pumpe sklopa diferencijal-mjenjač.
- Ako postoji ispuštanje tekućine iz pumpe sklopa diferencijal-mjenjač, obratite se najbližem ovlaštenom servisnom centru ili odjelu.

Podešavanje usmjerenosti i bočnog nagiba prednjih kotača

Usmjerenost i bočni nagib prednjih kotača tvornički su pravilno postavljeni. Usmjerenost i bočni nagib prednjih kotača nisu podesivi.

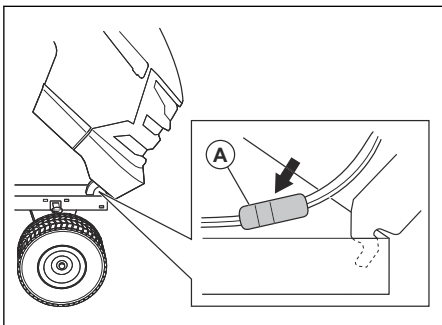
- Ako tvornički postavljena usmjerenost i bočni nagib prednjih kotača nisu ispravni, obratite se ovlaštenom servisnom centru.

Zamjena osigurača

Proizvod je opremljen s automobilskim osiguračem. Nosač osigurač je iza nadzorne ploče.

1. Pridržite držač osigurača i izvucite pregoreni osigurač.
2. Postavite novi osigurač u držač osigurača.

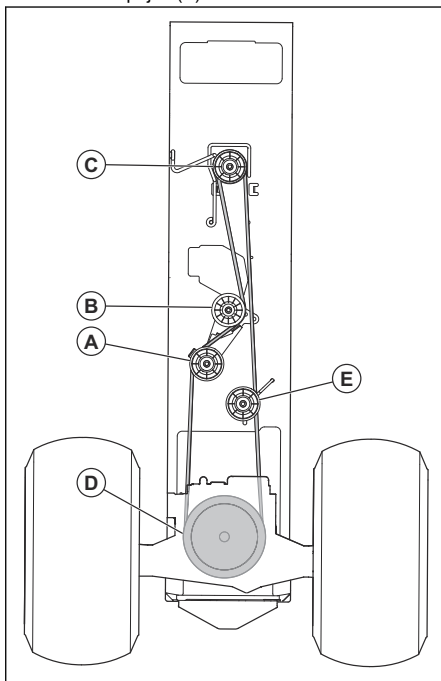
Uklanjanje i ugradnja sklopa poklopca motora i rešetke



1. Podignite poklopac motora.
2. Otpustite priključak žice prednjeg svjetla (A).
3. Ostanite ispred traktora. Prihvatite poklopac motora na bočnim stranama. Poklopac motora nagnite u smjeru motora i podignite ga kako biste ga uklonili s proizvoda.
4. Ugradite obrnutim redoslijedom.

Zamjena pogonskog remena

1. Parkirajte proizvod na ravnu površinu i primijenite parkirnu kočnicu. Pogledajte *Zaustavljanje proizvoda na stranici 56*.
2. Skinite režno kućište. Pogledajte *Uklanjanje i ugradnja reznog kućišta na stranici 66*.
3. Uklonite pogonski remen s remenice (A) i remenicu spojke (B).

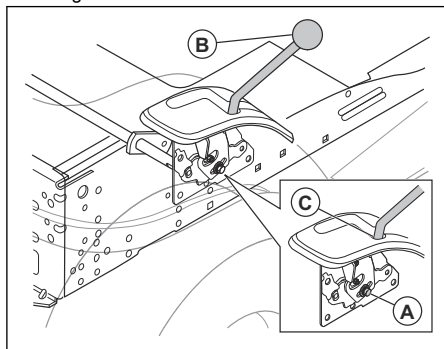


4. Uklonite pogonski remen s remenice motora (C) na vratilu motora.
5. Uklonite pogonski remen s remenice stražnje osovine (D) i remenice za zatezanje remena (E).
6. Uklonite pogonski remen s proizvoda.
7. Obrnutim redoslijedom ugradite novi pogonski remen.

Podešavanje ručice za upravljanje brzinom

Ručica za upravljanje brzinom tvornički je pravilno podešena. Ručicu za upravljanje brzinom podešavajte samo ako se proizvod pomiče kada je ručica za upravljanje brzinom u neutralnom položaju.

1. Otpustite vijak za podešavanje (A) i lagano ga zategnite.



2. Pokrenite motor.
3. Ručicu za upravljanje brzinom (B) pomičite prema naprijed ili unatrag dok se proizvod ne zaustavi. Zadržite ručicu za upravljanje brzinom u tom položaju i zaustavite motor.
4. Otpustite vijak za podešavanje.
5. Pomaknite ručicu za upravljanje brzinom u neutralni položaj (C).
6. Zategnite vijak za podešavanje do kraja.

Akumulator

Čišćenje akumulatora i priključaka

Korozija i onečišćenje na bateriji i stezaljkama mogu uzrokovati gubitak snage baterije.

1. Skinite štitnik priključaka.
2. Odspojite CRNI kabel akumulatora.
3. Odspojite CRVENI kabel akumulatora i izvadite akumulator iz proizvoda.
4. Isperite bateriju vodom i pričekajte da se osuši.
5. Žičanom četkom čistite priključke i krajeve kabela akumulatora.
6. Podmažite stezaljke mazivom ili sličnim sredstvom.
7. Ugradite bateriju. Pogledajte *Zamjena baterije na stranici 65*.

Zamjena baterije

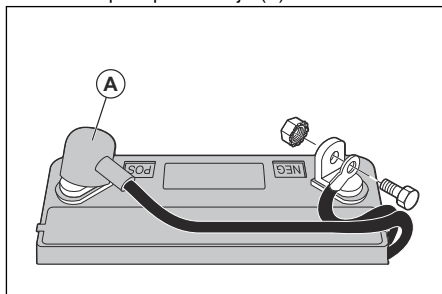
Baterija je ugrađena ispod sjedala.



UPOZORENJE: Opasnost od strujnog udara i opekline. Nemojte nositi metalne narukvice ili drugu metalnu opremu. Metalni predmeti pri kontaktu sa stezaljkama baterija mogu uzrokovati opekline, strujne udare i kratki spoj baterije.

1. Zaustavite proizvod. Pogledajte *Zaustavljanje proizvoda na stranici 56*.

2. Preklopite sjedalo prema naprijed.
3. Uklonite poklopac stezaljki (A).



4. Uklonite vijak i maticu kako biste crni (negativni) kabel baterije odspojili od negativne (-) stezaljke.



UPOZORENJE: Opasnost od strujnog udara i opekline. Crni (negativni) kabel baterije morate odspojiti prije odspajanja crvenog (pozitivnog) kabela baterije.

5. Uklonite vijak i maticu kako biste crveni (pozitivni) kabel baterije odspojili od pozitivne (+) stezaljke.
6. Pažljivo izvadite akumulator iz proizvoda.
7. Ugradite novi akumulator.
8. Crveni (pozitivni) kabel baterije priključite na pozitivnu (+) stezaljku i zategnite vijak i maticu.



UPOZORENJE: Opasnost od strujnog udara i opekline. Crveni (pozitivni) kabel baterije morate priključiti na pozitivnu (+) stezaljku prije priključenja crnog (negativnog) kabela baterije na negativnu (-) stezaljku kako biste spriječili ozljeđu ili slučajno uzemljavanje.

9. Crni (negativni) kabel baterije priključite na negativnu (-) stezaljku i zategnite vijak i maticu.
10. Ugradite poklopac stezaljki.
11. Preklopite ručku prema natrag.

Priključenje kabela za pokretanje

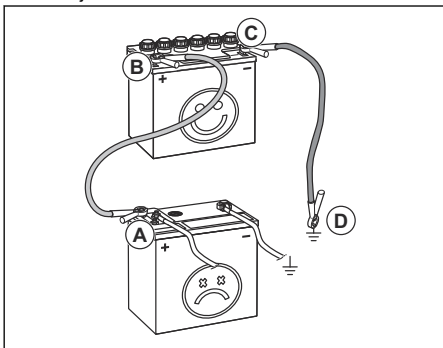


UPOZORENJE: Opasnost od eksplozije uzrokovane eksplozivnim plinovima iz baterije. Negativnu stezaljku napunjene baterije nemojte priključivati na ili blizu negativne stezaljke slabe baterije.



OPREZ: Baterijom u proizvodu nemojte pokretati druga vozila.

1. Jedan kraj crvenog kabela baterije priključite na POZITIVNU (+) stezaljku baterije (A) na slaboj bateriji.



2. Drugi kraj crvenog kabela baterije priključite na POZITIVNU (+) stezaljku napunjene baterije.



UPOZORENJE: Krajeve crvenog kabela odvojite od šasije. Kontakt može uzrokovati kratki spoj.

3. Jedan kraj crnog kabela baterije priključite na NEGATIVNU (-) stezaljku baterije (C) na napunjenoj bateriji.
4. Drugi kraj crnog kabela baterije priključite na UZEMLJENJE ŠASIJE (D), podalje od spremnika goriva i baterije.

Uklanjanje kabela za pokretanje

Napomena: Kabele za pokretanje uklonite redoslijedom obrnutim od priključivanja.

1. Odvojite CRNI kabel sa šasije.
2. Odvojite CRNI kabel s potpuno napunjene baterije.
3. Odvojite CRVENI kabel s 2 baterije.

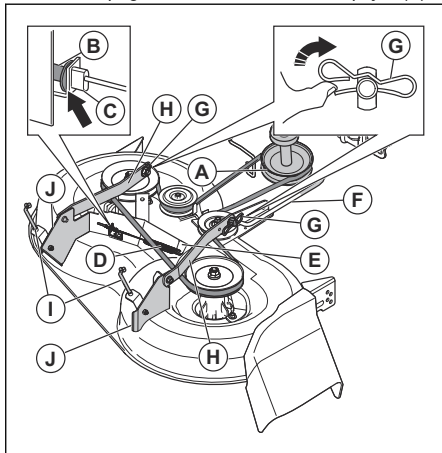
Rezno kućište

Uklanjanje i ugradnja reznog kućišta

Napomena: Ako umjesto reznog kućišta želite upotrebljavati neku drugu dodatnu opremu, s proizvoda morate ukloniti prednju sponu i stražnje podizne spone. Također, oprugu sajle spojke morate postaviti u vodilicu sajle na prednjem rubu donje konzole.

1. Isključite režno kućište. Pogledajte *Uključivanje i isključivanje reznog kućišta na stranici 57*.
2. Zaustavite proizvod. Pogledajte *Zaustavljanje proizvoda na stranici 56*.
3. Spustite režno kućište u najniži položaj.

4. Uklonite pogonski remen s remenice spojke (A).



5. Uklonite sajlu spojke (B), pritisnite jezičac (C) i izvadite sajlu spojke iz nosača.
6. Pažljivo uklonite oprugu sajle spojke (D) sa kraja prijenosnika (E).
7. Odspojite prednju sponu (F) od reznog kućišta pa uklonite pričvrtnu oprugu i podlošku.
8. Uklonite kopče (G) i odspojite krakove ovjesa (H) od klinova šasije.
9. Odspojite stražnje podizne spone (I) od stražnjih nosača na reznom kućištu (J) s obje strane reznog kućišta.
10. Uklonite režno kućište s proizvoda.
11. Režno kućište ugrađuje se obrnutim redoslijedom. Provjerite je li strana za pražnjenje na pravoj strani proizvoda.

Napomena: Prije pomicanja reznog kućišta ispod proizvoda krakove ovjesa morate postaviti u prednji položaj.

Prilagodba paralelnosti reznog kućišta

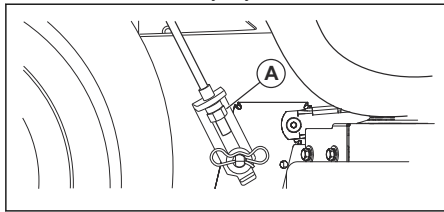
Vizualno bočno podešavanje reznog kućišta

Ako se visine rezanja na desnoj i lijevoj strani proizvoda razlikuje, visinu rezanja moguće je podesiti. Visinu rezanja podesite na strani reznog kućišta s nižom visinom rezanja.

1. Provjerite jesu li gume potpuno napuhane.
2. Proizvod parkirajte na ravnu površinu.
3. Pristupite strani reznog kućišta s nižom visinom rezanja.

Napomena: Na nekim modelima podešavanje je moguće samo na lijevoj strani.

4. Podesite visinu rezanja ključem od 3/4".



Napomena: Svakim punim okretom matice za podešavanje visine visina reznog kućišta mijenja se za 3/16" (4,7 mm).

- Za spuštanje reznog kućišta maticu za podešavanje visine (A) okrećite ulijevo.
 - Za podizanje reznog kućišta maticu za podešavanje visine (A) okrećite udesno.
5. Kosite travu kako biste provjerili rezultate. Podesite po potrebi.

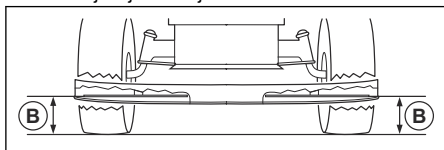
Precizno bočno podešavanje reznog kućišta

- Provjerite jesu li gume potpuno napuhane.
- Proizvod parkirajte na ravnu površinu.
- Postavite režno kućište u položaj za transportiranje. Pogledajte *Postavljanje reznog kućišta u položaj za transportiranje ili položaj za košnju na stranici 56*.
- Okrenite vanjske vrhove noža kako biste ih poravnali s bočnim stranama reznog kućišta.



UPOZORENJE: Noževi u reznom kućištu oštri su i mogu uzrokovati ozljedu. Nosite zaštitne rukavice.

5. Izmjerite udaljenost (B) od donjeg ruba noža do tla na lijevoj i desnoj strani.

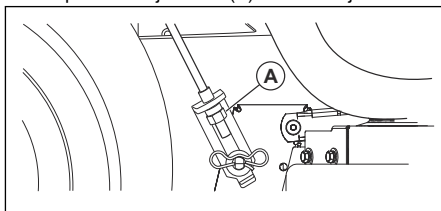


Napomena: Udaljenost mora biti jednaka s obje strane.

6. Podesite visinu rezanja ključem od 3/4".

Napomena: Svakim punim okretom matice za podešavanje visina košnje mijenja se za 3/16" (4,7 mm).

- a) Za spuštanje reznog kućišta maticu za podešavanje visine (A) okrećite ulijevo.



- b) Za podizanje reznog kućišta maticu za podešavanje visine (A) okrećite udesno.

- Ponovno izmjerite udaljenost. Podešavajte dok ne izjednačite obje strane.
- Kosite travu kako biste provjerili rezultate. Podesite po potrebi.

Uzdužno podešavanje reznog kućišta

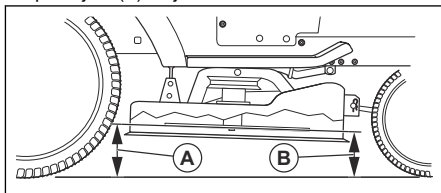
Prije uzdužnog podešavanja reznog kućišta nužno ga je bočno poravnati. Pogledajte *Vizualno bočno podešavanje reznog kućišta na stranici 66*.

- Provjerite jesu li gume potpuno napuhane.
- Proizvod parkirajte na ravnu površinu.
- Režno kućište postavite u položaj za transportiranje. Pogledajte *Postavljanje reznog kućišta u položaj za transportiranje ili položaj za košnju na stranici 56*.
- Okrenite noževe tako da su usmjereni prema naprijed.



UPOZORENJE: Noževi u reznom kućištu oštri su i mogu uzrokovati ozljedu. Nosite zaštitne rukavice.

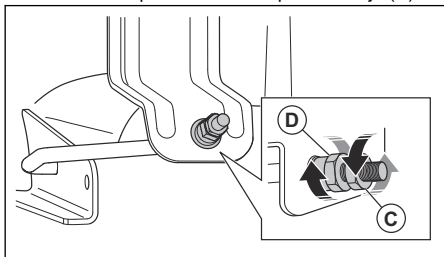
5. Izmjerite udaljenost od tla na stražnjem (A) i prednjem (B) kraju noža.



Napomena: Za najbolje rezultate košnje noževe morate podešavati dok prednji kraj 1/8" – 1/2" (3,1 – 12,7 mm) ne bude niži od stražnjeg kraja kada je režno kućište u najvišem položaju.

6. Za podešavanje pristupite proizvodu s prednje strane.

7. Ključem od 11/16" otpustite blokirnu maticu (C) kako biste otpustili maticu za podešavanje (D).



8. Visinu reznog kućišta podešavajte ključem od 3/4".

Napomena: Svakim punim okretom matice za podešavanje visina reznog kućišta mijenja se za 1/8" (3,1 mm).

- Za spuštanje reznog kućišta maticu za podešavanje okrećite u smjeru suprotnom od kazaljke na satu.
 - Za podizanje reznog kućišta maticu za podešavanje okrećite u smjeru kazaljke na satu.
9. Ponovno izmjerite udaljenost na prednjoj i stražnjoj strani.
10. Podešavajte dok prednji dio noža ne postavite 1/8" – 1/2" (3,1 mm – 12,7 mm) niže od stražnjeg dijela.
11. Maticu za podešavanje zadržite klijestama i zategnite blokirnu maticu.

Zamjena noževa

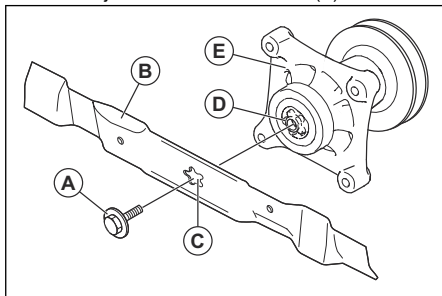
Za najbolje rezultate noževe kosilice održavajte oštroma. Zamijenite savijene ili oštećene noževe.



OPREZ: Upotrebljavajte samo zamjenske noževe s odobrenjem proizvođača. Opasno je upotrebljavati noževe bez odobrenja proizvođača proizvoda. Tako možete oštetiti proizvod i poništiti jamstvo.

1. Režno kućište postavite u položaj za transportiranje. Pogledajte *Postavljanje reznog kućišta u položaj za transportiranje ili položaj za košnju na stranici 56*.

2. Uklonite vijak (A) okretanjem u smjeru suprotnom od kazaljke na satu i uklonite nož (B).



UPOZORENJE: Noževi u reznom kućištu oštri su i mogu uzrokovati ozljedu. Nosite zaštitne rukavice.

3. Ugradite novi ili naoštren nož i vijak.

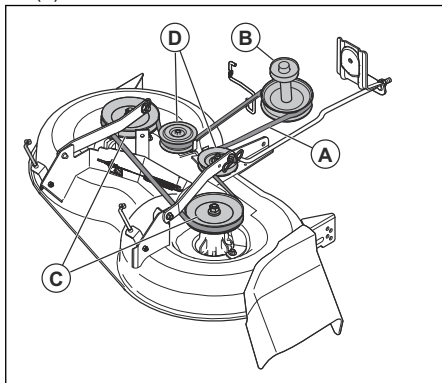


OPREZ: Središnji otvor (C) na nožu morate poravnati sa zvjezdicom (D) na sklopu vretenaste osovine (E).

4. Zategnite vijak na zatezni moment od 45 – 55 ft-lbs (62 – 75 Nm).

Zamjena pogonskog remena reznog kućišta

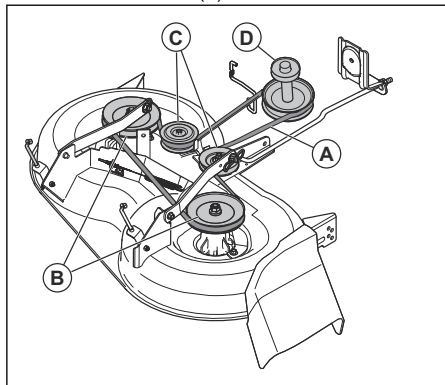
- Parkirajte proizvod na ravnu površinu i primijenite parkirnu kočnicu. Pogledajte *Zaustavljanje proizvoda na stranici 56*.
- Postavite režno kućište u najniži položaj. Pogledajte *Postavljanje visine rezanja na stranici 56*.
- Uklonite onečišćenja i travu oko vretenastih osovine i s gornje površine reznog kućišta.
- Uklonite pogonski remen (A) s remenice spojke (B) na vratilu motora.



5. Uklonite pogonski remen s remenica vretenaste osovine (C) i remenica napinjača (D).

Ugradnja pogonskog remena reznog kućišta

1. Pogonski remen postavite oko remenica vretenaste osovine (B).



OPREZ: Pogonski remen pravilno umetnite u sve urene na remenicama reznog kućišta. Ako pogonski remen nepravilno ugradite, može doći do njegovog oštećenja.

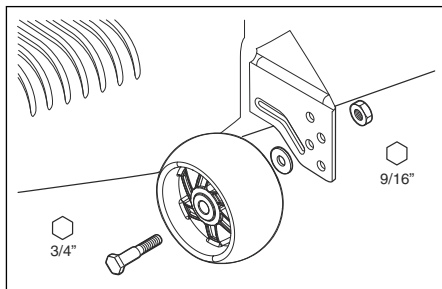
2. Postavite pogonski remen oko remenica napinjača (C).
3. Postavite pogonski remen oko remenice spojke (D) na vratilu motora.
4. Rezno kućište postavite u položaj za transportiranje. Pogledajte *Postavljanje reznog kućišta u položaj za transportiranje ili položaj za košnju na stranici 56*.

Podešavanje kotačića reznog kućišta

Kotačići reznog kućišta održavanju reznog kućišta u ispravnom položaju i sprječavaju struganje u većini terenskih uvjeta. Kotačići reznog kućišta izravno su podešeni kada su podignuti malo iznad tla uz rezno kućište na potrebnoj visini rezanja.

1. Parkirajte proizvod na ravnu površinu i zaustavite motor.
2. Podešite proizvod na potrebnu visinu rezanja. Pogledajte *Postavljanje visine rezanja na stranici 56*.

3. Uklonite maticu, vijak, podlošku i kotačić reznog kućišta.

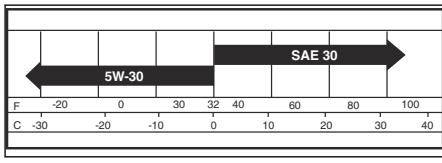


4. Ugradite kotačić reznog kućišta, vijak, podlošku i maticu u ispravan položaj.
5. Istim postupkom podešite i ugradite sve kotačiće reznog kućišta.

Motor

Podmazivanje motora

Upotrebljavajte deterđentna ulja visoke kvalitete ocijenjena servisnom klasifikacijom SJ-SN. Stupanj viskoznosti ulja SAE odnosi se na ispravnu radnu temperaturu.



Napomena: Ulja s višestrukim viskoznostima (5W30, 10W30 i tako dalje) pomažu olakšava pokretanje motora po hladnom vremenu, no povećava potrošnju ulja kada je temperatura viša od 32 °F/0 °C. Redovito provjeravajte razinu ulja u motoru kako biste spriječili moguća oštećenja motora uzrokovana niskom razinom ulja.

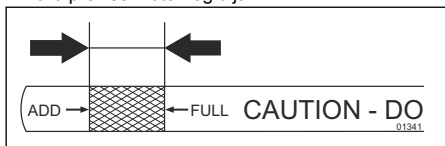
- Ulje mijenjajte nakon intervala od 50 sati rada. Ako proizvod ne upotrebljavate 50 sati godišnje, ulje zamijenite najmanje jednom godišnje.
- Prije pokretanja motora i nakon svakih (8) pokretanja motora provjerite razinu ulja u kućištu radilice.
- Zategnite čep za punjenje ulja/šipku za mjerenje ulja nakon svake provjere razine ulja.

Provjera razine motornog ulja

Motor proizvoda napunjen je motornim uljem za temperature okoline više od 32 °F (0 °C). Za rad pri temperaturama okoline nižima od 32 °F (0 °C), upotrijebit odgovarajuće motorno ulje za lakše pokretanje proizvoda. Pogledajte *Tehnički podaci na stranici 78*.

1. Parkirajte proizvod na ravno tlo.

- Uklonite čep za punjenje ulja i šipku za mjerenje ulja očistite krpom.
- Umetnite šipku za mjerenje ulja u cijev za ulijevanje ulja. Nemojte uviti čep na cijev za ulijevanje ulja.
- Uklonite šipku za mjerenje razine ulja. Mjeračem na šipki za mjerenje ulja provjerite razinu motornog ulja. Ako je potrebno, ulijevajte motorno ulje dok razina ne dosegne oznaku "FULL" (napunjeno) na mjernoj šipki. Nemojte uliti previše motornog ulja.



- Umetnite šipku za mjerenje ulja u cijev za ulijevanje ulja. Provjerite je li čep za punjenje ulja potpuno zategnut.

Napomena: Za zamjenu motornog ulja pogledajte *Zamjena motornog ulja na stranici 70*.

Zamjena motornog ulja

Ako je motor hladan, pokrenite ga 1 – 2 minute prije ispuštanja ulja. Tako zagrijavate motorno ulje i ubrzavate ispuštanje.



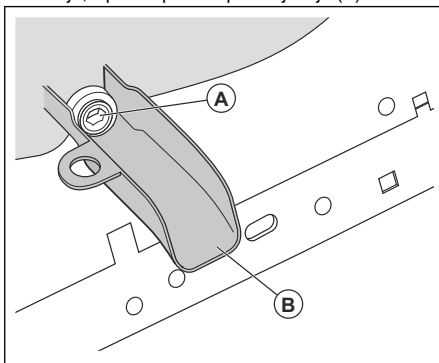
UPOZORENJE: Prije ispuštanja motornog ulja motor pogonite najdulje 1 – 2 min. Motorno ulje jako se zagrije i može uzrokovati opekline. Prije ispuštanja motornog ulja pričekajte da se ohladi.



UPOZORENJE: Nosite zaštitne rukavice. Ako motorno ulje proliježe po tijelu, očistite sapunom i vodom.

- Postavite proizvod na ravnu površinu i zaustavite ga. Pogledajte *Zaustavljanje proizvoda na stranici 56*.
- Uklonite sva onečišćenja oko čepa spremnika ulja.
- Izvadite čep spremnika za ulje i šipku za mjerenje razine ulja.

- Postavite produžetak za ispuštanje ulja (B) na šasiju, ispod čepa za ispuštanje ulja (A).



- Postavite spremnik ispod produžetka za ispuštanje ulja.
- Nasadnim ključem uklonite čep za ispuštanje ulja.
- Dopustite ispuštanje motornog ulja u posudu.
- Uklonite produžetak za ispuštanje ulja.
- Postavite čep za ispuštanje ulja. Čep za ispuštanje ulja zategnite na zatezni moment od 13 lb-ft (17 Nm).



OPREZ: Čep za ispuštanje ulja nemojte prejako zategnuti.

- Napunite novim uljem i provjerite razinu motornog ulja. Pogledajte *Provjera razine motornog ulja na stranici 69*.
- Postavite čep spremnika za ulje i mjernu šipku.

Napomena: Upute za sigurno zbrinjavanje starog motornog ulja potražite u odjeljku *Odlaganje na stranici 77*.

Zamjena filtra motornog ulja



UPOZORENJE: Nosite zaštitne rukavice. Ako motorno ulje proliježe po tijelu, očistite sapunom i vodom.

- Ispustite motorno ulje iz spremnika ulja. Pogledajte *Zamjena motornog ulja na stranici 70*.
- Kako biste ga izvadili, filter motornog ulja okrenite u smjeru suprotnom od kazaljke na satu.
- Gumenu brtvu novog filtra ulja malo podmažite novim motornim uljem.
- Za ugradnju, novi filter ulja okrećite u smjeru suprotnom od kazaljke na satu dok gumena brtva pravilno ne sjedne u položaj, a potom ga zategnite za još pola okreta.
- Spremnik ulja napunite novim motornim uljem. Pogledajte *Zamjena motornog ulja na stranici 70*.

- Pokrenite motor i dvije do tri minute ga pogonite u praznom hodu.
- Zaustavite motor i provjerite ima li propuštanja na čepu za ispuštanje.

Napomena: Ako ima ispuštanja, ponovno zategnite filtar ulja.

- Napunite spremnik ulja s više motornog ulja kako biste zamijenili motorno ulje koje je upio novi filtar ulja.

Čišćenje filtra zraka

Ako je filtar zraka onečišćen, pogon motora neće biti ispravan. U prašnjavim uvjetima češće očistite filtar zraka.

Čišćenje mrežice za zrak

Napomena: Čistite onečišćenja s mrežice za zrak kako biste spriječili oštećenja motora uslijed pregrijavanja.

- Onečišćenja s mrežice za zrak očistite žičanom četkom ili komprimiranim trakom.

Održavanje rashladnog sustava motora

Napomena: Neprohodna mrežica za travu, onečišćena ili zapunjena rashladna rebra i/ili uklonjeno kućište ventilatora i dr. mogu uzrokovati pregrijavanje i oštećenje motora.

- Mrežica za travu, rashladna rebra i druge vanjske površine motora uvijek moraju biti čiste.
- Nakon svakog intervala od 100 sati rada (češće u iznimno prašnjavim i prljavim uvjetima) uklonite kućište ventilatora i druge dijelove rashladnog sustava motora. Po potrebi očistite rashladna rebra i vanjske površine. Provjerite jeste li pravilno ugradili dijelove rashladnog sustava motora.

Promjena svjećica

Vrsta i zazor svjećice (postavka razmaka) prikazani su pod *Tehnički podaci na stranici 78*.

- Svjećice zamijenite na početku svake sezone košnje ili nakon svakog intervala od 100 radnih sati.

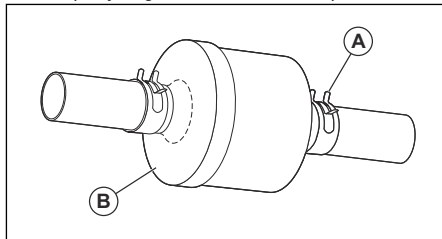
Zamjena rednog filtra za gorivo

Napomena: Redni filtar za gorivo zamijenite najmanje svake godine.

Redni filtar za gorivo zamijenite ako postane neprohodan i počne zaustavljati protok goriva do rasplinjača.

- Pričekajte na hlađenje motora.

- Uklonite redni filtar za gorivo (B) i odjeljke voda za gorivo zavrtnite čepovima.
- Novi redni filtar za gorivo postavite u položaj na vodu za gorivo sa strelicom usmjerenom prema rasplinjaču.
- Uvjerite se kako nema ispuštanja na vodu za gorivo i kako su stezaljke (A) na ispravnom položaju.
- Ako prolijete gorivo, odmah očistite proizvod.



Uklanjanje zraka iz mjenjača



OPREZ: Kada je motor u pogonu, nemojte uključivati ili isključivati ručicu za prazni hod.

Kako biste održali visoke performanse, prije prve upotrebe proizvoda uklonite zrak iz mjenjača.

Ako zamijenite mjenjač, prije upotrebe proizvoda uklonite zrak iz novog mjenjača.

- Parkirajte proizvod na čistu i otvorenu ravnu površinu.
- Zaustavite motor i primijenite parkirnu kočnicu.
- Komandu praznog hoda postavite u isključeni položaj. Pogledajte *Prijevoz na stranici 76*.
- Pokrenite motor. Po pokretanju motora regulator gasa pomaknite u spori položaj i otpustite parkirnu kočnicu.
- Sljedeće korake ponovite tri puta.

Napomena: Tijekom postupka moguće je pomicanje pogonskih kotača.

- Papučicu za vožnju prema naprijed pritisnite u krajnji položaj i zadržite je 5 sekundi, a potom otpustite.
 - Papučicu za vožnju unatrag pritisnite u krajnji položaj i zadržite je 5 sekundi, a potom otpustite.
- Zaustavite motor i primijenite parkirnu kočnicu.
 - Komandu praznog hoda postavite u uključeni položaj. Pogledajte *Prijevoz na stranici 76*.
 - Sjednite u sjedalo i pokrenite motor. Po pokretanju motora regulator gasa pomaknite u položaj za pola brzine.
 - Otpustite parkirnu kočnicu.

10. Pomaknite proizvod približno 5 ft (1,5 m) prema naprijed, a potom 5 ft (1,5 m) unatrag. Postupak provedite tri puta.

Rješavanje problema

Problem	Uzrok	Postupak
Motor se ne pokreće.	U spremniku goriva nema goriva.	Napunite spremnik za gorivo.
	Regulator gasa nije u ispravnom položaju.	Pogledajte upute za pokretanje.
	Svjećica nije ispravna.	Promijenite svjećicu.
	Filtar zraka je prljav.	Očistite ili zamijenite filtara za zrak.
	Filtar goriva je neprohodan.	Zamijenite filtara za gorivo.
	Voda je u gorivu.	Uklonite sve gorivo iz spremnika goriva i rasplinjača. Spremnik goriva napunite novim gorivom i zamijenite filtara goriva.
	Žice su otpuštene ili oštećene.	Provjerite sve žice.
	Ventili motora nisu pravilno podešeni.	Obratite se ovlaštenom serviseru.
	Motor je preplavljen.	Prije ponovnog pokušaja pokretanja motora pričekajte dvije – tri minute.
Gorivo u spremniku goriva je loše.	Zamijenite gorivo u spremniku goriva.	
Motor za pokretanje ne okreće motor.	Baterija je preslaba.	Napunite bateriju.
	Komanda spojke priključnog stroja je primijenjena.	Isključite komanda spojke priključnog stroja.
	Papučica spojke/kočnice nije pritisnuta do kraja hoda.	Pri pokretanju motora papučicu spojke/kočnice pritisnite do kraja hoda.
	Loš spoj priključaka kabela i polova baterije.	Pregledajte priključke baterije.
	Pregorio je glavni osigurač.	Zamijenite glavni osigurač.
	Bravica paljenja je neispravna.	Obratite se ovlaštenom serviseru.
	Sigurnosni priključak za papučicu spojke/kočnice je neispravan.	Obratite se ovlaštenom serviseru.
	Neispravan je motor pokretača ili elektromagnetski ventil.	Obratite se ovlaštenom serviseru.
	Kontrola prisutnosti rukovatelja (OPC) je neispravna.	Pregledajte žice, sklopke i priključke. Ako ne možete pronaći problem, obratite se ovlaštenom servisnom agentu. Nemojte upotrebljavati proizvod s neispravnom kontrolom prisutnosti rukovatelja.

Problem	Uzrok	Postupak
Pogon motora nije uglađen.	Svjećica nije ispravna.	Promijenite svjećicu.
	Rasplinjač je nepravilno podešen.	Obratite se ovlaštenom serviseru.
	Filtar zraka je prljav.	Očistite ili zamijenite filtara za zrak.
	Kontrolni ventil na čepu spremnika goriva je neispravan.	Vratite čep spremnika goriva.
	Spremnik goriva gotovo je prazan.	Spremnik goriva napunite gorivom.
	Voda je u gorivu.	Uklonite sve gorivo iz spremnika goriva i rasplinjača. Spremnik goriva napunite novim gorivom i zamijenite filtara goriva.
	Čok je uključen, a motor je topao.	Isključite čok.
	Neispravna mješavina goriva ili vrsta goriva.	Uklonite sve gorivo iz spremnika goriva i rasplinjača. Napunite spremnik goriva ispravnom mješavinom goriva ili vrstom goriva.
	Filtar goriva je neprohodan	Zamijenite filtara za gorivo.
	Svjećica nije ispravna.	Promijenite svjećicu.
	Prljavština u rasplinjaču ili dovodu goriva.	Očistite rasplinjač i vodove goriva.
	Motor se previše zagrijava.	Motor je preopterećen.
Blokiran usis zraka ili rashladna rebra.		Očistite usis zraka i rashladna rebra na motoru.
Rashladni ventilator je neispravan.		Obratite se ovlaštenom serviseru.
Preniska je razina ulja u motoru.		Provjerite razinu motornog ulja. Ako je potrebno, napunite motornim uljem.
Bravica paljenja je neispravna.		Obratite se ovlaštenom serviseru.
Svjećica nije ispravna.		Promijenite svjećicu.

Problem	Uzrok	Postupak
Došlo je do gubitka snage.	Proizvod se tijekom košnje trave pogoni prevelikom brzinom hoda prema naprijed ili unatrag.	Vozite sporije.
	Regulator gasa je u položaju čoka.	Regulator gasa postavite u brzi položaj.
	Ispod reznog kućišta došlo je do nakupljanja trave, lišća ili nepoželjnog materijala.	Očistite režno kućište.
	Filtar zraka je prljav.	Očistite ili zamijenite filtara za zrak.
	Preniska je razina ulja u motoru.	Provjerite razinu motornog ulja. Ako je potrebno, napunite motornim uljem.
	Motorno ulje je onečišćeno.	Zamijenite motorno ulje.
	Svjećica nije ispravna.	Promijenite svjećicu.
	Filtar goriva je onečišćen.	Zamijenite filtara za gorivo.
	Gorivo u spremniku goriva je loše.	Zamijenite gorivo u spremniku goriva.
	Voda je u gorivu.	Uklonite sve gorivo iz spremnika goriva i rasplinjača. Spremnik goriva napunite novim gorivom i zamijenite filtara goriva.
	Žica svjećica se otpustila.	Priključite i zategnite žicu svjećice.
	Blokiran usis zraka ili rashladna rebra.	Očistite usis zraka i rashladna rebra na motoru.
	Prigušivač je neprohodan ili oštećen.	Očistite ili zamijenite prigušivač.
	Ožičenje je otpušteno ili oštećeno.	Provjerite sve žice.
Ventili motora nisu pravilno pod-ešeni.	Obratite se ovlaštenom serviseru.	
Proizvod vibrira.	Noževi nisu pričvršćeni.	Zategnite vijke na noževima.
	Oštećen je nož ili više njih ili nisu uravnoteženi.	Uravnotežite ili zamijenite noževe.
	Motor nije učvršćen.	Zategnite vijke motora.
Baterija se ne puni.	Pregorio je glavni osigurač.	Zamijenite glavni osigurač.
	Baterija je neispravna.	Zamijenite bateriju.
	Kabel za punjenje je odspojen.	Priključite kabel za punjenje.
	Loš spoj priključaka kabela i polova baterije.	Pregledajte priključke baterije.
Motor radi kada rukovatelj ustane iz sjedala sjedalo uz uključeno režno kućište.	Kontrola prisutnosti rukovatelja (OPC) je neispravna.	Pregledajte žice, sklopke i priključke. Ako ne možete pronaći problem, obratite se ovlaštenom servisnom agentu. Nemojte upotrebljavati proizvod s neispravnom kontrolom prisutnosti rukovatelja.

Problem	Uzrok	Postupak
Noževi se ne mogu okretati.	Mehanizam spojke je blokiran.	Uklonite blokadu.
	Pogonski remen reznog kućišta je istrošen ili oštećen.	Zamijenite pogonski remen reznog kućišta.
	Remenica napinjača je zaglavljena.	Zamijenite remenicu napinjača.
	Vretenasta osovinu noža je zaglavljena.	Zamijenite vretenastu osovinu noža.
Ispust trave je oštećen.	Broj okretaja motora je prenizak.	Regulator gasa postavite u brzi položaj.
	Proizvod se pogoni prevelikom brzinom hoda prema naprijed ili unatrag.	Vozite sporije.
	Trava je mokra.	Prije košnje pričekajte da se trava osuši.
	Rezno kućište nije paralelno.	Prilagodite paralelnost reznog kućišta. Pogledajte <i>Prilagodba paralelnosti reznog kućišta na stranici 66</i> .
	Tlak u gumi je neispravan.	Provjerite tlak u gumi. Ako je potrebno, prilagodite tlak u gumi.
	Noževi su istrošeni, oštećeni ili nepričvršćeni.	Zamijenite noževe ili zategnite vijke na noževima.
	Nakupina trave ili prljavštine ispod reznog kućišta.	Očistite rezno kućište.
	Pogonski remen reznog kućišta je istrošen ili oštećen.	Zamijenite pogonski remen reznog kućišta.
	Noževi su nepravilno postavljeni.	Noževe ugradite s oštrim rubom okrenutim prema dolje.
	Upotrebljavaju se neodgovarajući noževi.	Zamijenite noževe ispravnim noževima iz priručnika za dijelove.
	Zračni otvori reznog kućišta začepljeni su nakupljenom travom, prljavština je oko vretenastih osovinu.	Očistite oko vretenastih osovinu kako biste otvorili zračne otvore.
Prednje svjetlo ne radi.	Sklopka prednjeg svjetla je u isključenom položaju.	Sklopka prednjeg svjetla je u uključenom položaju.
	Žarulja je pregorila.	Zamijenite žarulju.
	Sklopka napajanja prednjeg svjetla je neispravna.	Zamijenite sklopku napajanja prednjeg svjetla.
	Kabel je odspojen od prednjeg svjetla.	Pregledajte žice i priključke.
	Došlo je do kratkog spoja u kabelu prednjeg svjetla.	Obratite se ovlaštenom serviseru.

Problem	Uzrok	Postupak
Proizvod kosi polako, promjenjivom brzinom ili ne kosi uopće.	Proizvod je u načinu rada za prazni hod.	Izvučite upravljačku ručicu za prazni hod. Pogledajte <i>Postavljanje proizvoda u način rada u praznom hodu na stranici 58.</i>
	Parkirna kočnica je primijenjena.	Otpustite parkirnu kočnicu.
	Pogonski remen je labav ili oštećen.	Zamijenite pogonski remen.
	U mjenjaču ima zraka.	Uklonite zrak iz mjenjača. Pogledajte <i>Uklanjanje zraka iz mjenjača na stranici 71.</i>
	Na upravljačkoj ploči ima nepoželjnog materijala (ako je ugrađena upravljačka ploča).	Očistite proizvod.
	Nedostaje četvrtasti ključ na osovini.	Postavite četvrtasti ključ. Pogledajte <i>Popravak guma na stranici 63.</i>
Ishod košenja je nezadovoljavajuća.	Noževi su tupi ili oštećeni.	Naoštrite ili zamijenite noževe.
	Rezno kućište nije paralelno.	Prilagodite paralelnost reznog kućišta. Pogledajte <i>Prilagodba paralelnosti reznog kućišta na stranici 66.</i>
	Trava je mokra.	Prije košnje pričekajte da se trava osuši.
	Trava je duga.	Započnite s visokom visinom rezanja i postupno ju smanjujte.
	Tlak u gumi je neispravan.	Provjerite tlak u gumi. Ako je potrebno, prilagodite tlak u gumi.
	Proizvod se pogoni prevelikom brzinom hoda prema naprijed ili unatrag.	Vozite sporije.
	Pogonski remen reznog kućišta je istrošen ili oštećen.	Zamijenite pogonski remen reznog kućišta.
Po zaustavljanju motora dolazi do neispravnog paljenja u motoru.	Regulator gasa nije u postavljen u spori položaj.	Pogledajte <i>Zaustavljanje proizvoda na stranici 56.</i>
Motor se zaustavlja pri pokušaju hoda unatrag.	Sustav reverzibilnog rada (ROS) nije uključen.	Uključite sustav reverzibilnog rada (ROS). Pogledajte <i>Upotreba sustava reverzibilnog rada (ROS) na stranici 58.</i>

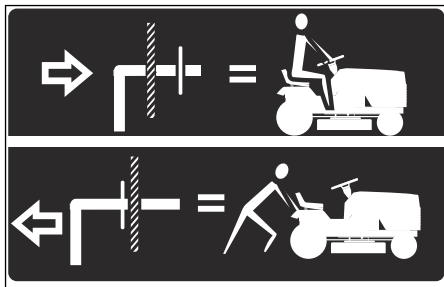
Prijevoz, spremanje i zbrinjavanje

Prijevoz

Kada pomičite proizvod komandu praznog hoda postavite u slobodni položaj kako biste odspojili

Napomena: Tijekom transporta zatvorite poklopac motora i pričvrstite ga za proizvod kako biste spriječili oštećenje. Poklopac motora za proizvod pričvrstite prikladnim pomagalima (uže, žica itd.).

mjenjač. Komanda praznog hoda nalazi se na stražnjoj poteznoj poluzi proizvoda.



1. Komandom za podizanje opreme opremu podignite u najviši položaj.
2. Izvucite komandu praznog hoda, postavite u utor te otpustite kako bi se zadržala u isključenom položaju.

3. Proizvod nemojte pomicati brzinom višom od dvije (2) mi/h (3,2 km/h).
4. Za ponovno uključenje mjenjača obrnutim redoslijedom provedite prethodni postupak.

Sigurnost pri vuči

- Upotrebljavajte samo opremu za vuču koju je odobrila tvrtka Husqvarna.
- Opremu pričvrstite polugom za vuču.
- Nemojte vući opremu težu od maksimalne dopuštene težine.
- Pobrinite se da u blizini ovog proizvoda nema drugih osoba dok vučete opremu.
- Nemojte vući opremu na strminama ni po zahtjevnom terenu.
- Dok vučete opremu, neka ovaj proizvod radi na niskim brzinama.

Skladištenje

Proizvod pripremite za skladištenje na kraju sezone i prije svakog skladištenja duljeg od 30 dana. Ako u spremniku za gorivo držite gorivo 30 dana ili dulje, ljepljive čestice mogu uzrokovati začepljenja u rasplinjaču. To negativno utječe na rad motora.

Za sprječavanje nastanka ljepljivih čestica tijekom skladištenja dodajte stabilizator. Ako upotrebljavate alkatilni benzin, stabilizator nije potreban. Ako upotrebljavate standardni benzin, nemojte ga zamijeniti alkatilnim benzinom. To može uzrokovati otvrdnjavanje osjetljivih gumenih dijelova. Stabilizator ulijte u gorivo u spremniku goriva ili u spremnik za skladištenje. Obavezno koristite omjere miješanja prema uputama proizvođača. Nakon dodavanja stabilizatora motor pogonite najmanje 10 min kako bi stabilizator protekao kroz rasplinjač.

od požara. Prije skladištenja pričekajte na hlađenje proizvoda.

- Očistite proizvod, pogledajte *Čišćenje proizvoda na stranici 62*. Popravite oštećenja boje kako biste spriječili koroziju.
- Pregledajte ima li na proizvodu istrošenih ili oštećenih dijelova i zategnite nepričvršćene vijke i matice.
- Uklonite bateriju. Očistite ju, napunite i skladištite na hladnom.
- Zamijenite ulje u motoru i zbrinite otpadno ulje.
- Ispraznite spremnik goriva. Pokrenite motor i pogonite ga dok je ispraznite gorivo iz rasplinjača.



UPOZORENJE: Proizvod s gorivom u spremniku nemojte držati u zatvorenom prostoru ili u prostorima s lošim protokom zraka. Ako gorivo dospje u blizinu otvorenog plamena, iskri ili lampica poput onih na bojlerima, spremnicima vruće vode i sušilima za rublje, postoji opasnost od požara.

Napomena: Ako ste dodali stabilizator, nemojte prazniti spremnik goriva i rasplinjač.

- Izvadite svječiće i ulijte žličicu motornog ulja u svaki cilindar. Ručno okrenite vratilo motora kako biste nanijeli ulje te uvijte svječiće.
- Podmažite sve mazalice, zglobove i osovine.
- Proizvod spremite na čisto i suho mjesto i pokrijte ga radi dodatne zaštite.
- Kod ovlaštenog zastupnika dostupna je cerada za zaštitu proizvoda tijekom skladištenja ili prijevoza.



UPOZORENJE: S proizvoda uklonite travu, lišće i druge zapaljive materijale kako biste smanjili opasnost

Odlaganje

- Kemikalije mogu biti opasne te se ne smiju odlagati u tlo. Korištene kemikalije uvijek odložite u servisnom centru ili na prikladnoj lokaciji za odlaganje.
- Ako je proizvod istrošen i više ga ne koristite, pošaljite ga ovlaštenom zastupniku ili na odgovarajuću reciklažnu lokaciju.

- Ulje, filtri za ulje, gorivo i akumulator mogu imati negativne posljedice za okoliš. Poštujte lokalne zahtjeve za reciklažu i važeće propise.
- Akumulator nemojte odlagati s kućanskim otpadom.
- Akumulator pošaljite ovlaštenom serviseru tvrtke Husqvarna ili ga predajte prikladnom odlagalištu za korištene akumulatore.

Tehnički podaci

TS 138L	
Motor	
Marka motora	LCC
Model motora	LC1P92F-1
Nazivna izlazna snaga motora, ks/kW ⁵	11,9/8,9
Maks. broj okretaja motora, o/min	2600 ± 100
Broj okretaja motora u praznom hodu, o/min	1750
Maksimalna brzina kretanja prema naprijed, mi/h / km/h	4,2 / 6,7
Maksimalna brzina kretanja unatrag, mi/h / km/h	2,2/3,5
Gorivo, minimalni oktanski broj, bezolovno, maks. 10 % etanola i maks. 15 % MTBE, AKI / RON	87 / 91
Zapremnina spremnika goriva, galoni / l	1,5 / 5,67
Vrsta ulja za više od 32 °F / 0 °C (API: SJ-SN):	SAE 10W30
Vrsta ulja za manje od 32 °F / 0 °C (API: SJ-SN):	SAE 5W30
Zapremnina ulja s filtrom ulja, oz./l	50/1,48
Zapremnina ulja bez filtra ulja, oz./l	44/1,3
Sustav podmazivanja	Tlak s filtrom za ulje
Rashladni sustav	Hlađenje zrakom
Filtar zraka	5907973101
Alternator, V., A pri 3600 o/min	12 V, 12 A pri 3600 o/min
Pokretač	Električno pokretanje od 12 V
Težina	
Težina s praznim spremnicima, lb/kg	490/222
Rezno kućište	
Broj noževa	2
Duljina noža, in. / cm	21 / 53
Širina rezanja, in. / cm	38,2/97
Visina rezanja, in. / cm	1,5 – 4,0 / 3,8 – 10,2

⁵ Nazivna snaga koju navodi proizvođač motora prosječna je izlazna bruto snaga na navedenom broju o/min uobičajenog serijskog motora prema mjerenjima na modelu motora, sukladno standardima SAE za bruto snagu motora. Pogledajte radne značajke motora proizvođača motora.

	TS 138L
Gume	
Tlak u gumi, straga – sprijeda, PSI/kPa/bar	15/103/1
Prednje gume, in.	15 x 6-6
Stražnje gume, pneumatici za travnjak, in.	18 x 8,5 – 8
Kočnice	Mehanička parkirna kočnica
Električni sustav	
Vrsta	12 V
Baterija	28 A
Svjećica	591165501
Razmak elektroda, in. / mm	0,030 / 0,76
Zatezni moment svjećice, lb-ft / Nm	8,5 – 23,5 / 25 – 32
Emisije buke ⁶	
Razina jačine zvuka, izmjerena (L_{WA}) dB(A)	99
Jamčena razina jakosti zvuka L_{WA} dB (A)	100
Razine buke ⁷	
Razina zvučnog tlaka na uhu rukovatelja, izmjerena (L_{pA}) dB(A)	83
Razine vibracije ⁸	
Razina vibracije na upravljaču, m/s^2	2,78
Razina vibracije na sjedalju, m/s^2	0,37

Servisiranje

Servisiranje

Godišnje provedite pregled u ovlaštenom servisnom centru kako biste osigurali siguran rad i uspješan rad proizvoda tijekom sezone s puno posla. Najbolje vrijeme za servisiranje ili detaljni pregled proizvoda jest tijekom sezone s malo posla.

Prilikom narudžbe rezervnih dijelova prosljedite informacije o godini kupnje, modelu, vrsti te serijski broj.

Uvijek koristite samo originalne rezervne dijelove.

⁶ Emisije buke u okoliš izmjerene kao jačina zvuka (L_{WA}) u skladu s Direktivom EZ 2000/14/EC. Navedena razina jakosti zvuka izmjerena je originalnim reznim nastavkom koji daje najveću razinu. Razlika između zajamčene i izmjerene razine buke jest da zajamčena razina uključuje i raspršenje rezultata mjerenja i varijacije između različitih uređaja istog modela u skladu s Direktivom 2000/14/EZ.

⁷ Navedeni podaci za ekvivalentnu razinu tlaka zvuka za proizvod obuhvaćaju tipično statističko raspršenje (standardno odstupanje) od 1 dB(A).

⁸ Podaci o jednako značajnoj razini vibracije pokazuju tipično statističko raspršenje (standardno odstupanje) od 1 m/s^2 .

Izjava o sukladnosti

EU izjava o sukladnosti

Mi, Husqvarna AB, SE 561 82 Huskvarna,
ŠVEDSKA, izjavljujemo pod isključivom
odgovornošću da je prikazani proizvod:

Opis	Samohodna kosilica trave s motorom s unutarnjim izgaranjem i sjedalom za rukovatelja
Marka	Husqvarna
Platforma / Vrsta / Model	TS 138L
Grupa	Serijski brojevi od 2021 i noviji

u potpunosti sukladan sljedećim EU direktivama i
propisima:

Direktiva/propis	Opis
2006/42/EZ	„o strojevima“
2011/65/EU	"o ograničenju uporabe određenih opasnih tvari"
2014/30/EU	"o elektromagnetskoj kompatibilnosti"
2000/14/EC, 2005/88/EZ	„o vanjskoj buci“

Primijenjene su sljedeće usklađene norme i/ili
tehničke specifikacije: EN ISO 12100:2010, EN ISO
14982:2009, EN ISO 5395-1 i 3:2013, EN ISO
3744:2010, EN ISO 11094:1991, EN 1032:2009, EN
IEC 63000:2018.

U skladu s direktivom 2000/12/EC, Aneksom VI,
objavljene vrijednosti zvuka su:

Izmjerena jakost zvuka: 99 dB(A)

Zajamčena razina jakosti zvuka: 100 dB(A)

Isporučena kosilica samohodna kosilica trave s
motorom s unutarnjim izgaranjem i sjedalom za
rukovatelja sukladna je s primjerkom koji je
podvrgnut ispitivanju.

U ime tvrtke Husqvarna AB, SE 561 82 Huskvarna,
ŠVEDSKA, 2021-06-07



Claes Losdal

Odgovorna osoba za tehničku dokumentaciju



VSEBINA

Uvod.....	81	Skladiščenje.....	116
Varnost.....	85	Odstranitev.....	116
Montaža.....	89	Tehnični podatki.....	117
Delovanje.....	93	Servis.....	118
Vzdrževanje.....	98	Izjava o skladnosti.....	119
Odpravljanje težav.....	111	Dodatek	245
Transport skladiščenje in odstranitev.....	115		

Uvod

Pregled pred dobavo in številke izdelkov

Opomba: Ta izdelek je bil pred dobavo pregledan. Prodajalec vam mora predati podpisan izvod dokumenta o pregledu pred dobavo.

Kontaktne podatke pooblaščenih servisnih delavnic:	
Ta navodila za uporabo so priložena izdelku s številko izdelka (serijsko številko):	
/	
Motor:	
Menjalnik:	

Opis izdelka

To je vrtni traktor, ki ima kosišče nameščeno med sprednjo in zadnjo premo. Ima štiritaktni motor, ki uporablja bencin.

Možna dodatna oprema:

- Zbiralnik za travo
- Vložek za mulčenje

Namen uporabe

Ta izdelek se uporablja samo za košnjo trave v zasebnih vrtovih in na zasebnih vrtnih pobočjih z nagibom, ki ne presega 15 °. Ni ga dovoljeno uporabljati v javnih parkih, na športnih površinah, v kmetijstvu ali gozdarstvu. Izdelek uporabljajte samo z dodatki, ki jih je odobril proizvajalec.

Če izdelek uporabljate drugače, to pomeni napačno uporabo. To bo izničilo vašo garancijo in zavrnilo odgovornost za škodo uporabniku tretjih oseb s strani proizvajalca.

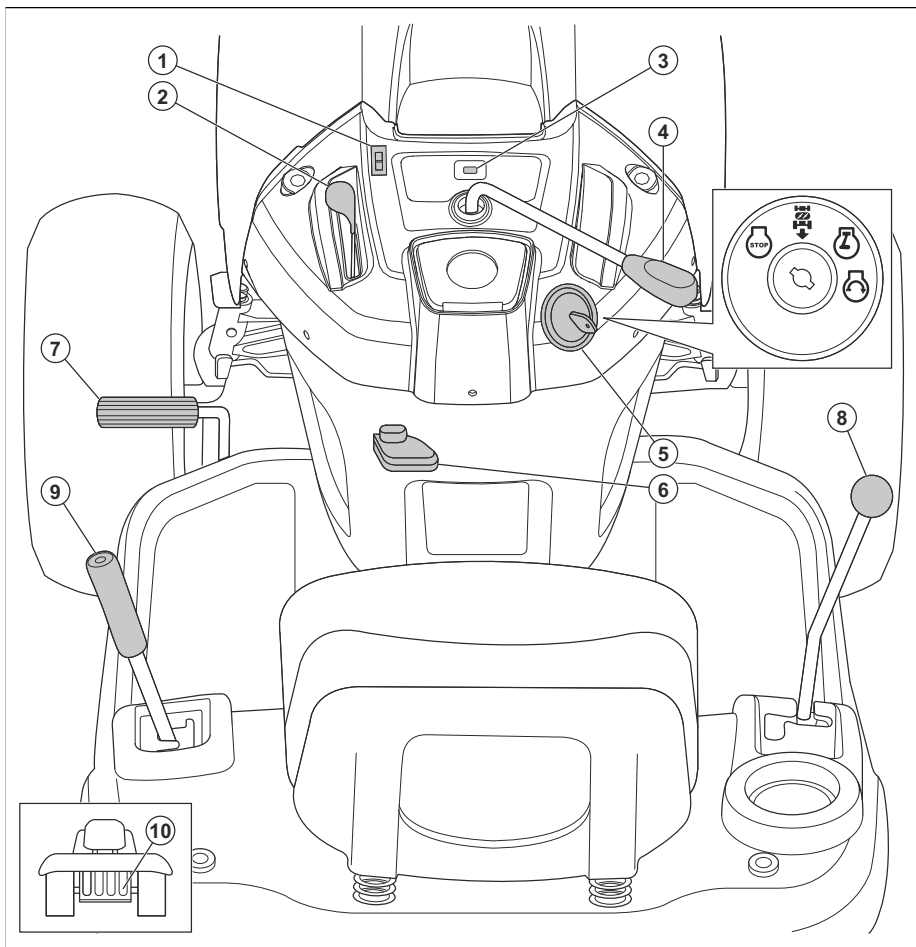
Pri uporabi kosilnic ravnajte v skladu z lokalnimi direktivami.

Podpora/pomoč

Če potrebujete pomoč ali imate vprašanja v zvezi z uporabo, delovanjem, vzdrževanjem ali deli za vaš izdelek:

- Obiščite naše spletno mesto: www.husqvarna.com
- Pokličite nas brezplačno: 1-800-487-5951

Pregled izdelka



1. Stikalo za luči
2. Ročica za plin
3. Števec ur
4. Sklopka priključka
5. Kontaktna ključavnica
6. Ročica parkirne zavore
7. Stopalka zavore in sklopke
8. Krmilna ročica
9. Ročica za dvig priključka
10. Ročica za prosti tek

lahko povzroči hude poškodbe oziroma smrt upravljavca ali drugih.



POZOR: Nepravilna uporaba lahko povzroči poškodbe izdelka ali osebne lastnine.



Pred uporabo tega izdelka morate pozorno prebrati navodila za uporabo ter jih razumeti.

Simboli na izdelku



Opozorilo! Bodite previdni in uporabljajte izdelek pravilno. Ta izdelek

R

Vzratna vožnja.

N

Nevtralno.

H

Visoko.

L

Nizko.



Hitro.



Počasi.



Čok.



Kontaktna ključavnica.



Izklop motorja.



Zagon motorja.



Vklop motorja.



Stopalka zavore in sklopke.



Parkirna zavora.



Aktivirana parkirna zavora.



Izklopljena parkirna zavora.



Višina košnje.



Dvigalo kosišča.



Sistem vzratnega delovanja (ROS).



Vzvrtna vožnja.



Naprej.



Prižgane luči.



Gorivo.



Tlak olja.



Baterija.



Priporočena uporaba zaščite za sluh.



Rezila so deaktivirana.



Rezila so aktivirana.



Nevarnost zastrupitve z ogljikovim monoksidom.



Pazite na leteče predmete.



Osebe naj se zadržujejo na varni razdalji.



Simbol ognja označuje nevarnost, ki lahko ob neupoštevanju povzroči smrt, hude telesne poškodbe in/ali materialno škodo.



Nivo zvočne moči.



Izdelek je skladen z veljavnimi direktivami ES.



Izdelek je v skladu z veljavnimi direktivami ZK.



Z rokami in nogami ne segajte v to območje.



Izdelka ne upravljajte na klančinah z naklonom, večjim od 15°.



Vroče površine. Ne dotikajte se.



Izdelek upravljajte le, ko je na kosilšču nameščen ščit deflektorja.



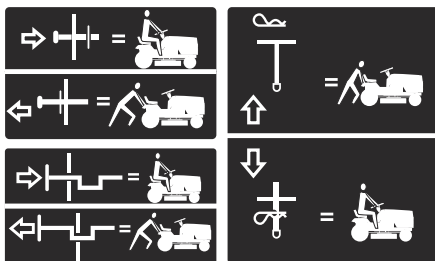
Izdelek upravljajte le pri nameščenem zbiralniku za travo.



Zapletanje rok.



Obremenitev nosilca.



Prosti tek (samo pri avtomatskih modelih).

Števec ur

Števec ur prikazuje, koliko ur je motor deloval. Za informacije o položaju števca ur glejte *Pregled izdelka na strani 82*.

Vsakihi 50 ur se za 2 uri prikaže simbol nivoja olja. Glejte *Plan mazanja na strani 100*.

Za ročno ponastavitev števca ur petkrat obrnite kontaktni ključ v položaj "ON" (vklop) in nato v položaj "STOP".

Opomba: Števec ur se zaustavi le, če je kontaktni ključ v položaju "STOP". Prepričajte se, da kontaktni ključ ostane v položaju "STOP", ko se motor zaustavi.

Odgovornost proizvajalca

Kot je navedeno v zakonodaji, ki ureja odgovornost proizvajalca, ne prevzemamo nikakršne odgovornosti za poškodbe, ki bi jih naši izdelki povzročili v naslednjih primerih:

- Izdelek ni pravilno popravljen.
- Izdelek je popravljen z deli, ki jih ni izdelal ali odobril proizvajalec.
- Na izdelku je nameščena dodatna oprema, ki je ni izdelal ali odobril proizvajalec.
- Izdelek ni bil popravljen v pooblaščenem servisnem centru ali pri pooblaščenem organu.

Stopnja emisij Euro V



OPOZORILO: Zaradi predelave motorja se razveljavi EU-homologacija tega izdelka.

Varnost

Varnostne definicije

Opozorila, svarila in opombe opozarjajo na posebej pomembne dele priročnika.



OPOZORILO: Se uporabi, če obstaja nevarnost telesne poškodbe ali smrti uporabnika ali opazovalcev ob neupoštevanju navodil v tem priročniku.



POZOR: Se uporabi, če obstaja nevarnost poškodbe izdelka, drugih materialov ali okolice ob neupoštevanju navodil v tem priročniku.

Opomba: Se uporabi za podajanje podrobnejših informacij, potrebnih v dani situaciji.

Varni načini uporabe Rider kosilnic



OPOZORILO: Izdelek je sposoben odrezati dlan ali stopalo in sproži izmet predmetov. Neupoštevanje naslednjih varnostnih navodil lahko povzroči hudo telesno poškodbo ali smrt.



OPOZORILO: Pri nastavitvah, transportu, prilagoditvah in popravilih preprečite neželen vklop tako, da vedno odklopite kabel vžigalne svečke in ga odložite tako, da se svečke ne more dotakniti.



OPOZORILO: Navzdol ne vozite z izklopljenim motorjem v nevtralni prestavi. Lahko bi izgubili nadzor nad traktorjem.



OPOZORILO: Vlecite samo priključke, ki jih priporoča proizvajalec vašega traktorja in so v skladu z njegovimi specifikacijami. Pri vleki ravnajte razumno. Na klancu vozite le z najnižjo možno hitrostjo. Prevelika obremenitev na klancu je nevarna. Pnevmatike lahko začnejo spodsavati in povzročijo izgubo nadzora nad traktorjem.



OPOZORILO: Emisije motorja iz tega izdelka vsebujejo kemikalije, za katere je v zvezni državi Kalifornija

znano, da povzročajo raka, okvare ploda in druge reproduktivne poškodbe.

I. OTROCI



OPOZORILO: TA OPREMA LAHKO POŠKODUJE OTROKE. Po priporočilih Ameriške pediatrične akademije (AAP) lahko potisne vrtno kosilnico upravljajo otroci, stari najmanj 12 let, vrtno kosilnico s sedežem pa otroci, stari najmanj 16 let.



OPOZORILO: TA OPREMA LAHKO PRI OTROCIH POVZROČI RESNO POŠKODBO ALI SMRT. Skrbno preberite in upoštevajte vsa spodnja varnostna navodila.

Če se uporabnik ne zaveda prisotnosti otrok, lahko pride do tragičnih nesreč. Otroke pogosto privlačijo stroji in delo s kosilnico. Nikoli ne predpostavljajte, da bodo otroci ostali tam, kjer ste jih nazadnje videli.

- Otroci naj se zadržujejo izven območja košnje in pod budnim nadzorom odgovorne odrasle osebe (ne tiste, ki trenutno dela s kosilnico).
- Bodite pozorni in izklopite stroj, če otroci vstopijo na območje košnje.
- Pred in pri vzvratnem delu vedno glejte nazaj in navzdol, če so prisotni majhni otroci.
- Nikoli ne prevažajte otrok, niti z izključenimi rezili. Otroci lahko padejo s kosilnice in se hudo poškodujejo oz. ovirajo varno delovanje. Če ste otroke že peljali s kosilnico, se lahko nenadoma pojavijo na območju košnje za ponovno vožnjo in jih lahko povozite ali zmečkate s strojem.
- Otrokom nikoli ne dovolite, da upravljajo stroj.
- Ko se približujete nepreglednim vogalom, grmičevju, drevesom ali drugim objektom, ki lahko ovirajo pogled na otroke, bodite izredno previdni.

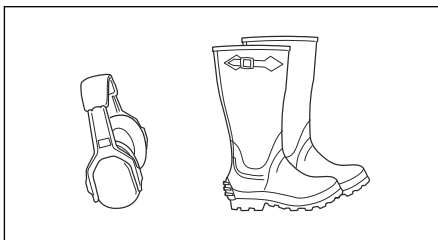
II. SPLOŠNO O DELOVANJU

- Pred začetkom uporabe stroja morate prebrati, razumeti in upoštevati vsa navodila na stroju in v priročniku.
- Z rokami ali nogami ne segajte v bližino vrtečih se delov ali pod stroj. Zagotovite, da se v bližini izmetne odprtine nikoli nihče ne zadržuje.
- Stroj lahko uporabljajo samo odgovorne odrasle osebe, ki so dobro seznanjene z navodili.
- Z območja delovanja odstranite vse predmete, kot so npr. skale, igrače, žice itd., ki bi jih rezilo lahko dvignilo in izvrglo.
- Pred začetkom dela se prepričajte, da na območju ni opazovalcev. Če nekdo vstopi na območje, zaustavite stroj.

- Nikoli ne prevažajte potnikov.
- Ne kosite z vzvratno vožnjo, razen če res ni možno drugače. Pred in med vzvratno vožnjo vedno glejte navzdol in nazaj.
- Izločanega materiala nikoli ne usmerjajte proti ljudem ali živalim. Materiala ne praznite proti steni ali oviri. Material se lahko odbije nazaj v uporabnika. Pri prehodu prek peščenih površin zaustavite rezila.
- Stroja ne uporabljajte brez nameščenih in delujočih naslednjih delov: celotnega zbiralnika trave, izmetne cevi ali drugih varnostnih priprav.
- Pred zavijanjem upočasnite.
- Delujočega stroja nikoli ne puščajte brez nadzora. Pred sestopom s kosilnice vedno izklopite rezila, vklopite parkirno zavoro in zaustavite motor.
- Kadar ne kosite, izklopite rezila. Pred čiščenjem stroja, odstranjevanjem zbiralnika trave ali čiščenjem izmetne cevi zaustavite motor in počakajte, da se vsi deli povsem zaustavijo.
- Stroj uporabljajte samo pri dnevni svetlobi ali dobri razsvetljavi.
- Stroja ne uporabljajte, kadar ste pod vplivom alkohola, mamil ali zdravil.
- Pri delu v bližini ceste ali pri prečkanju ceste pazite na promet.
- Pri nakladanju stroja na prikolico ali tovornjak in pri razkladanju bodite izredno previdni.
- Pri uporabi stroja vedno nosite zaščito za oči.
- Uporabite zaščito za sluh, da preprečite okvare sluha.
- Iz zbranih podatkov je razvidno, da so uporabniki, stari 60 let ali več, udeleženi v visok odstotek poškodb pri delu s sedežno kosilnico. Ti uporabniki morajo oceniti svoje sposobnosti za dovolj varno delo z Rider kosilnico, da ne bodo povzročili težjih telesnih poškodb.
- Upošteвайте proizvajalčeva priporočila glede uteži ali protiteži za kolesa.
- S stroja odstranite travo, listje ali druge nakopičene ostanke, ki se lahko dotaknejo vročih delov izpuha ali motorja in zagorijo. Ohišje kosilnice se ne sme prebijati skozi kupe listja ali drugih smeti, ki bi lahko povzročile kopičenje. Pred uporabo ali skladiščenjem stroja očistite morebitno razlито olja ali goriva. Pred skladiščenjem počakajte, da se stroj ohladi.

posledice. Prodajalec vam pomaga izbrati ustrezno opremo.

- Vedno uporabljajte odobreno zaščito za sluh. Dolgotrajna izpostavljenost hrupu lahko povzroči trajne okvare sluha.
- Vedno nosite zaščitne čevlje ali škornje. Priporočamo čevlje z jekleno ojačitvijo za prste. Izdelka ne uporabljajte bosí.



- Po potrebi nosite rokavice, na primer pri nameščanju, pregledovanju ali čiščenju rezalne opreme.
- Ne nosite ohlapnih oblačil, nakita ali drugih predmetov, ki se lahko ujamejo med premikajoče se dele.
- Paket prve pomoči in gasilni aparat hranite na doseg roke.

Varnostne naprave na izdelku



OPOZORILO: Pred uporabo izdelka preberite navodila v povezavi z opozorili v nadaljevanju.

- Ne uporabljajte izdelka s poškodovanimi varnostnimi napravami. Redno preverjajte varnostne naprave. Če so varnostne naprave poškodovane, se obrnite na pooblaščen servisno delavnico Husqvarna.
- Ne spreminjajte varnostnih naprav. Izdelka ne uporabljajte, če zaščitne plošče, zaščitni pokrovi, varnostna stikala ali druge zaščitne naprave niso nameščene oz. so poškodovane.

Preverjanje nadzora prisotnosti uporabnika (OPC)



OPOZORILO: Izdelka ne uporabljajte, če je nadzor prisotnosti uporabnika (OPC) okvarjen. Če je nadzor prisotnosti uporabnika (OPC) okvarjen, nemudoma poskrbite za njegovo popravilo. Obrnite se na pooblaščenega servisnega zastopnika.

- Prepričajte se, da se motor ne more zagnati, razen če je stopalka zavore v celoti potisnjena navzdol, kosišče pa izklopljeno.
- Prepričajte se, da se motor zaustavi, če voznik zapusti sedež, ko je parkirna zavora izklopljena.
- Prepričajte se, da se motor zaustavi, če voznik zapusti sedež, ko je kosišče vklopljeno.

Varnostna navodila za uporabo

Osebná zaščitná oprema



OPOZORILO: Pred uporabo izdelka preberite navodila v povezavi z opozorili v nadaljevanju.

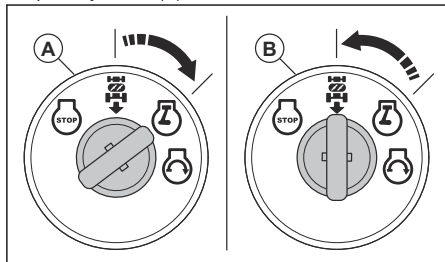
- Med uporabo izdelka obvezno uporabljajte ustrezno osebno zaščitno opremo. Osebna zaščitna oprema ne more v celoti preprečiti poškodb, vendar v primeru nesreče omili

- Prepričajte se, da sklopka za kosišče ne more delovati, če voznik zapusti sedež.

Preverjanje sistema vzratnega delovanja (ROS)

Če sistem vzratnega delovanja ne deluje pravilno, nemudoma poskrbite za popravilo izdelka. Obrnite se na pooblaščenega servisnega zastopnika.

1. Zaženite izdelek. Glejte *Zagon izdelka na strani 93*.
2. Vključite kosišče. Glejte *Aktiviranje in izklop kosišča na strani 96*.
3. Prepričajte se, da se motor zaustavi, če poskušate voziti vzratno, ko je kontaktni ključ v položaju "ON" (A).



4. Zaženite izdelek in znova vključite kosišče.
5. Kontaktno ključavnico obrnite v položaj ROS "ON" (B).
6. Prepričajte se, da se motor ne zaustavi, če poskušate voziti vzratno, ko je kontaktni ključ v položaju ROS "ON".

Preverjanje zavore



OPOZORILO: Vzdrževanje zavor je potrebno, če izdelek potrebuje več kot 1,5 m (5 ft), da se zaustavi pri najvišji hitrosti, v najvišji prestavi na ravni, suhi površini.

1. Izdelek parkirajte na ravni, suhi betonski ali tlakovani površini. Stopalko zavore do konca pritisnite in aktivirajte parkirno zavoro.
2. Za izklop menjalnika prestavite ročico za prosti tek v položaj "izklopljenega menjalnika".
3. Zadnji kolesi morata biti blokirani in zdrsniti, ko poskusite ročno potisniti izdelek naprej. Če se zadnji kolesi vrtila, je potrebno vzdrževanje zavor.
4. Obrnite se na pooblaščen servisni center.

Parkirna zavora



OPOZORILO: Če parkirna zavora ne deluje, se izdelek lahko začne premikati in povzroči poškodbe ali škodo. Parkirno zavoro morate redno pregledovati in nastavljanje.

Glejte *Preverjanje zavore na strani 87*.

Dušilnik

Dušilnik zmanjšuje hrup na najnižjo možno raven in pošilja izpušne pline stran od operaterja.

Ne uporabljajte izdelka, če dušilnik manjka ali je poškodovan. Poškodovan dušilnik zviša raven hrupa in poveča nevarnost požara.



OPOZORILO: Dušilnik se med in po uporabi ter med delovanjem motorja v prostem teku močno segreje. V bližini vnetljivih materialov in/ali hlapov bodite previdni, da preprečite požar.

Preverjanje dušilnika

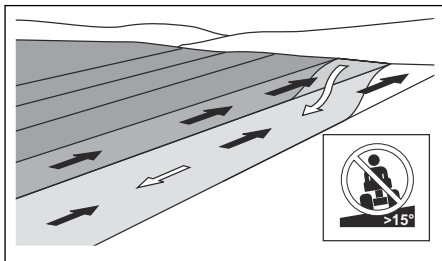
- Dušilnik redno preverjajte in se tako prepričajte, da je pravilno nameščen in ni poškodovan.

Košnja na klančinah



OPOZORILO: Pred uporabo izdelka preberite navodila v povezavi z opozorili v nadaljevanju.

- Košnja trave na klančinah poveča nevarnost zaradi izgube nadzora nad izdelkom in prevračanjem. To lahko povzroči poškodbe ali smrt. Na vseh pobočjih je treba travo kositi previdno. Če po klančini ne morete voziti vzratno ali se ob tem ne počutite varno, je ne kosite.
- Odstranite kamenje, veje in druge ovire.
- Smer košnje mora biti vrha proti dnu pobočja in obratno, ne pa z ene strani na drugo.
- Ne spuščajte se po klančinah z dvignjenim kosiščem.
- Izdelka ne upravljajte na klančinah z naklonom, večjim od 15°.



- Izdelka ne zaganjajte ali zaustavljajte na klančini.
- Po klančinah vozite brez ustavljanja in počasi.
- Hitrosti in smeri ne spreminjajte sunkovito.
- Ne zavijajte večkrat, kot je potrebno. Pri spuščanju po pobočju zavijajte počasi in postopoma. Vozite z majhno hitrostjo. Previdno obračajte volan.

- Bodite pozorni in ne vozite prek brazd, lukenj in grbin. Na neravnih tleh obstaja večja nevarnost prevračanja izdelka. Visoka trava lahko prekriva ovire.
- Ne kosite v bližini robov, jarkov ali nabrežij. Izdelek se lahko nenadoma prevrne, če s kolesi zapeljete na rob strme klančine ali jarka oz. če rob popusti.
- Ne kosite mokre trave. Mokra trava je spolzka in lahko se zgodi, da pnevmatike izgubijo oprijem, zaradi česar izdelek zdrsne.
- Ne stopite na tla, da bi povečali stabilnost izdelka.
- Vozite zelo previdno, če ste priklopili dodatno opremo ali drug predmet, zaradi katerega je izdelek manj stabilen.

Varnost pri delu z gorivom



OPOZORILO: Pred uporabo izdelka preberite navodila v povezavi z opozorili v nadaljevanju.

- Gorivo je vnetljivo, hlapi pa so eksplozivni. Z gorivom ravnajte previdno, da preprečite telesne poškodbe, požar in eksplozijo.
- Ne vdihavajte hlapov goriva. Hlapi goriva so strupeni in lahko povzročijo poškodbe. Prepričajte se, da pretok zraka zadostuje.
- Ne odstranite pokrova posode za gorivo in je ne polnite pri delujočem motorju.
- Pred polnjenjem goriva se motor mora ohladiti.
- Goriva ne dolivajte v zaprtih prostorih. Nezadosten pretok zraka lahko povzroči poškodbe ali smrt zaradi zadušitve ali zastrupitve z ogljikovim monoksidom.
- V bližini goriva ali motorja ne kadite.
- Vročih predmetov ne postavljajte v bližino goriva ali motorja.
- Goriva ne dolivajte v bližini isker ali odprtega ognja.
- Pred dolivanjem počasi odprite pokrovček posode za gorivo in previdno sprostite pritisk.
- Če pride gorivo v stik s kožo, lahko povzroči poškodbe. Če gorivo polijete po koži, se očistite z milom in vodo.
- Če se z gorivom polijete po obleki, se nemudoma preoblecite.
- Rezervoar za gorivo ne napolnite do konca. Gorivo se razširi zaradi vročine. Pustite prazen prostor na vrhu rezervoarja za gorivo.
- Skrbno privijte pokrovček posode za gorivo. Če pokrovček posode za gorivo ni dobro zatesnjen, obstaja nevarnost požara.
- Izdelek pred zagonom premaknite najmanj 3 metre/10 čevljev stran od mesta, kjer ste dolivali gorivo.
- Če so na izdelku ostanki goriva ali motornega olja, izdelka ne zaganjajte. Odstranite odvečno

gorivo in motorno olje ter pred zagonom motorja počakajte, da se izdelek posuši.

- Redno preverjajte, ali motor pušča. Če sistem goriva pušča, ne zaženite motorja, dokler mesta puščanja niso zatesnjena.
- Če motor pušča, ne preverjajte s prsti.
- Gorivo shranjujte le v odobrenih posodah.
- Pri skladiščenju izdelka in goriva poskrbite, da gorivo in hlapi goriva ne morejo povzročiti poškodb.
- Gorivo iztočite v primerno posodo, pri čemer bodite na prostem ter na varni razdalji od iskenja ali plamenov.

Varna uporaba baterije



OPOZORILO: Poškodovana baterija lahko eksplodira in povzroči poškodbe. Če je baterija deformirana ali poškodovana, se obrnite na pooblaščen servisno delavnico Husqvarna.



OPOZORILO: Pred uporabo izdelka preberite navodila v povezavi z opozorili v nadaljevanju.

- V bližini baterij nosite zaščitna očala.
- V bližini baterije ne nosite zapestne ure, nakita ali drugih kovinskih predmetov.
- Baterijo shranjujte zunaj dosega otrok.
- Baterijo polnite v prostoru z dobrim zračnim pretokom.
- Med polnjenjem baterije vnetljive materiale hranite na razdalji najmanj 1 m.
- Zamenjane baterije zavržite. Glejte *Odstranitev na strani 116*.
- Iz baterije lahko prihajajo eksplozivni plini. V bližini baterije ne kadite. Baterija ne sme priti v stik z odprtim plamenom in iskrami.

Varnost pri transportu

- Za transport izdelka uporabite odobreno transportno vozilo.
- Transportiranje tega izdelka je lahko omejeno z nacionalnimi ali lokalnimi predpisi.
- Voznik transportnega vozila je odgovoren za varno pričvrstitev izdelka med transportom. Glejte *Prevoz na strani 115*.

Varnostna navodila za vzdrževanje



OPOZORILO: Izdelek je težak in lahko povzroči telesne poškodbe ali materialno škodo na lastnini ali na sosednjih območjih. Ne izvajajte vzdrževalnih del na motorju ali kosišču, če niso izpolnjeni naslednji pogoji:

- Motor je izklopljen.

- Izdelek je parkiran na ravni površini.
- Parkirna zavora je aktivirana.
- Kontaktni ključ je odstranjen.
- Kosišče je izklopljeno.
- Vžigalni kabli so odstranjeni z vžigalnih svečk.



OPOZORILO: Izpušni plini iz motorja vsebujejo ogljikov monoksid, ki je strupen in zelo nevaren plin brez vonja. Izdelka ne zaženite v zaprtem prostoru ali prostoru z nezadostnim prezračevanjem.



OPOZORILO: Pred vzdrževanjem izdelka preberite naslednja opozorilna navodila.

- Za najboljšo učinkovitost in varnost, redno izvajajte vzdrževalna dela na izdelku, kot je navedeno v urniku vzdrževanja. Glejte *Urnik vzdrževanja na strani 99*.
- Električni udar lahko povzroči poškodbe. Ne dotikajte se kablov, ko je motor vklopljen. Delovanja vžigalnega sistema ne preverjajte s prsti.

- Motorja ne zaženite, če so zaščitni pokrovi odstranjeni. Obstaja velika nevarnost poškodb zaradi premikajočih ali vročih delov.
- Pred izvajanjem vzdrževalnih del v motornem prostoru se mora izdelek ohladiti.
- Rezila so ostra in lahko povzročijo ureznine. Na rezila namestite zaščito ali nosite zaščitne rokavice, ko na njih izvajate dela.
- Kosišče za čiščenje vedno premaknite v servisni položaj. Izdelka za dostop do kosišča ne parkirajte v bližini jarka ali na klančini.



POZOR: Pred uporabo izdelka preberite navodila v povezavi z opozorili nadaljevanju.

- Če sta svečka ali vžigalni kabel odstranjena, ne obračajte motorja.
- Prepričajte se, da so vse matice in vijaki pravilno zategnjeni ter da je oprema v dobrem stanju.
- Ne spreminjajte nastavitve krmilnikov. Če je št. motorjev previsoko, se lahko deli izdelka poškodujejo.
- Izdelek je homologiran samo za uporabo z opremo, ki jo dobavi ali priporoča proizvajalec.

Montaža

Uvod



OPOZORILO: Preden začnete sestavljati izdelek, morate prebrati in razumeti poglavje o varnosti.

Odstranitev izdelka iz embalaže

1. Iz embalaže vzemite vse sestavne dele, ki so priloženi izdelku.
2. Odstranite končne plošče.
3. Odstranite stranske plošče in jih položite na ravno površino.
4. Odstranite ves embalažni material.
5. Izdelek odstranite iz embalaže in se prepričajte, da ste iz embalaže vzeli vse sestavne dele.

Orodja za sestavljanje

- 1 × 13-milimetrski (1/2-palčni) ključ
- 2 × 11-milimetrski (7/16-palčna) ključ
- Merilnik tlaka v pnevmatikah
- Nož
- Kleščice
- Komplet nasadnih ključev (izbirno)

Sestavni deli, ki jih je treba sestaviti

Izdelek ni v celoti sestavljen. Sledeči deli niso sestavljeni ob nakupu izdelka.



Ključ, 2 kosa



Zaščitna obloga, 1 kos



Vijak s šestrobo glavo, 2 kosa



Matica, 2 kosa



Maska pokrova motorja, 1 kos



Podaljšek za izpust olja, 1 kos



Volan, 1 kos



Sredinski pokrov za volan, 1 kos



Pokrov krmilne gredi, 1 kos



Vijak s šeststrobo glavo za volan, 1 kos



Vmesnik volana, 1 kos



Podaljšek krmilne gredi, 1 kos



Zgornji okvir volana, 1 kos



Ploščata podložka za volan, 1 kos



Vzmetna podložka za volan, 1 kos



Sedež, 1 kos



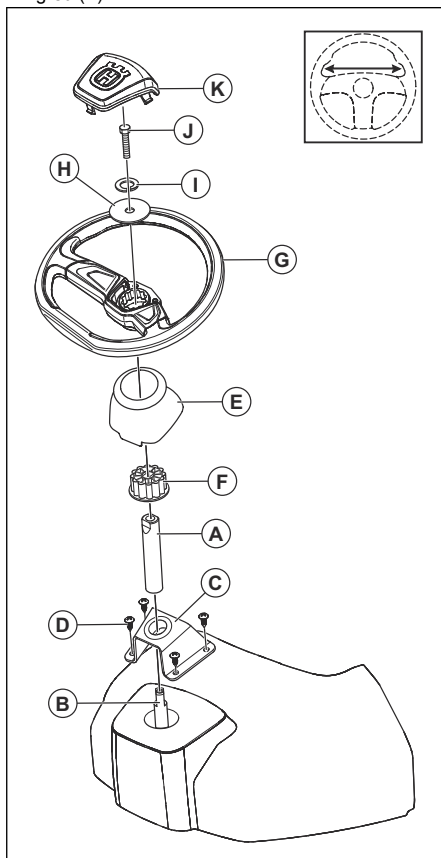
Vijak s šeststrobo glavo za sedež, 2 kosa



Ploščata podložka za sedež, 2 kosa

Namestitev volana

1. Namestite podaljšek krmilne gredi (A) na krmilno gred (B).



2. Zgornji okvir volana (C) namestite na podaljšek krmilne gredi, da se poravna na armaturno ploščo.
3. Štiri vijake (D) namestite z izvijačem, vendar jih v tem koraku ne zategnite.
4. Z roko privijte štiri vijake, dokler niso poravnani z zgornjim okvirjem volana.
5. Z izvijačem vijake zategnite še za 90°.



POZOR: Vijakov ne zategnite preveč.

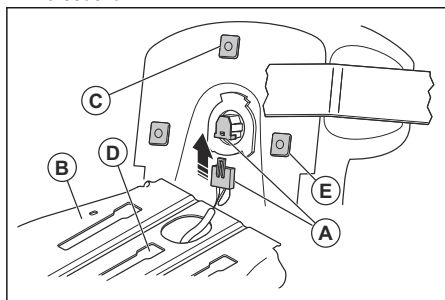
6. Namestite pokrov gredi (E). Prepričajte se, da so pritrditveni jezički v pokrovu gredi v pravih položajih.
7. Z volana (G) odstranite vmesnik volana (F).
8. Namestite vmesnik volana na podaljšek krmilne gredi.
9. Namestite volan na podaljšek krmilne gredi.
10. Prepričajte se, da sta sprednji kolesi in volan poravnani v smeri naprej.
11. Namestite veliko ploščato podložko (H), vzmetno podložko (I) in vijak (J). Vijak zategnite do konca.
12. Pritrdite sredinski pokrov (K) na volan. Sredinski pokrov je pritrjen s sponkami.

Namestitev sedeža

1. Odstranite dele, s katerimi je sedež pritrjen na kartonsko embalažo, vendar jih ne zavržite.
2. Odstranite in pravilno zavržite kartonsko embalažo.

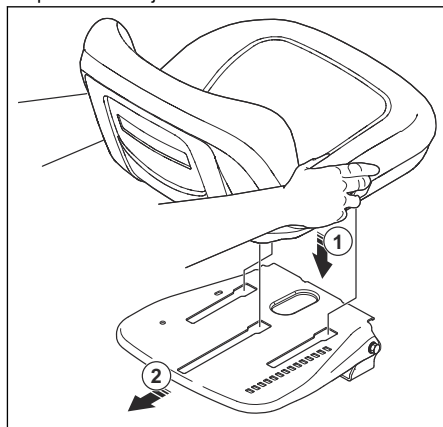
Opomba: Ne odstranite traku z ročice za prilagajanje, dokler sedež ni pravilno pritrjen na izdelek.

3. Priključite konektor kabla na varnostno stikalo (A) na sedežu.

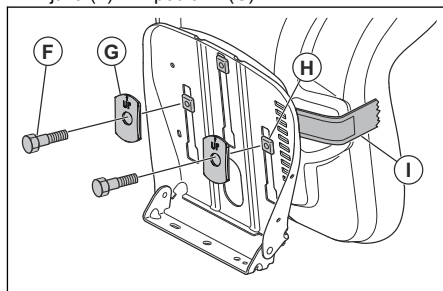


4. Namestite sedež na nosilno ploščo sedeža (B) in vstavite sredinski plastični del (C) v sredinski utor namestitvene odprtine (D).

5. Potisnite sedež nazaj, dokler se 2 sprednja plastična dela (E) ne poravnata z namestitvenimi odprtinami srednje reže. Potisnite sedež navzdol, da se plastični deli zaskočijo v reže. Sedež potisnite nazaj.



6. Nato sedež preklpite naprej ter namestite 2 vijaka (F) in 2 podložki (G).



Opomba: Prepričajte se, da sta 2 sprednja plastična dela (H) popolnoma pritrjena na nosilno ploščo sedeža.

Opomba: Prepričajte se, da puščici na 2 podložkah kažeta navzgor.

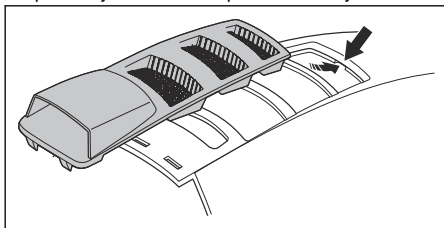
7. Odstranite trak z ročice za prilagajanje (I) in ga zavržite.
8. Preverite nadzor prisotnosti uporabnika. Glejte *Preverjanje nadzora prisotnosti uporabnika (OPC) na strani 86.*



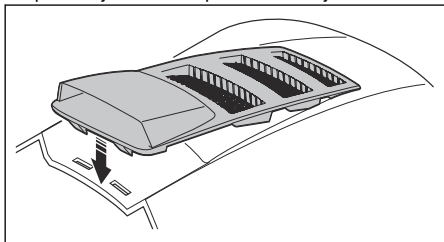
OPOZORILO: Izdelka ne uporabljajte, če je nadzor prisotnosti uporabnika okvarjen.

Namestitev maske pokrova motorja

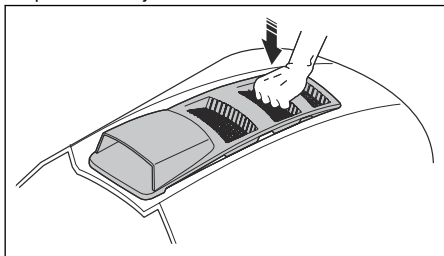
1. Sprednji jeziček na maski pokrova motorja poravnajte z izrezom v pokrovu motorja.



2. Zadnje jezičke na maski pokrova motorja poravnajte z izrezi v pokrovu motorja.

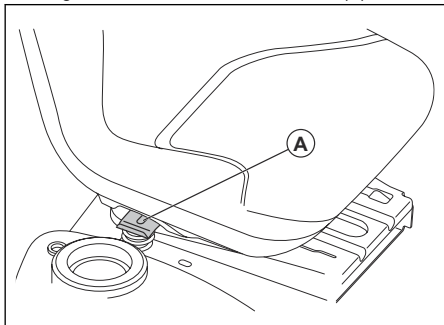


3. Masko pokrova motorja potisnite navzdol na pokrov motorja.



Nastavitev sedeža

1. Sedite na sedež.
2. Dvignite ročico za nastavitev sedeža (A).



3. Premikajte sedež, dokler ni v položaju, v katerem lahko stopalko zavore in sklopke potisnete navzdol.

4. Sprostite ročico za nastavitev sedeža (A), da se sedež zaskoči v položaju.

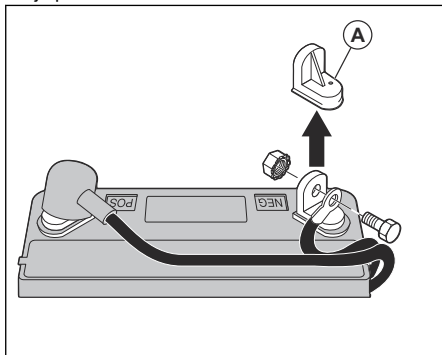
Priklop akumulatorja



OPOZORILO: Nevarnost električnega udara in opeklin. Ne uporabljajte kovinskih zapestnic ali drugih kovinskih dodatkov. Kovinski predmeti, ki pridejo v stik s priključnima sponkama akumulatorja, lahko povzročijo opekline, električni udar in kratek stik akumulatorja.

Opomba: Če sta potekla leto in mesec, ki sta navedena na nalepki akumulatorja, napolnite akumulator. Akumulator polnite najmanj eno uro s tokom 6–10 amperov.

1. Akumulator najdete pod sedežem ali pod pokrovom motorja.
2. Dvignite nosilno ploščo sedeža ali pokrov motorja.
3. Odstranite oba pokrovčka priključnih sponk (A) in ju pravilno zavrzite.



4. Rdeč kabel akumulatorja povežite s pozitivno (+) priključno sponko ter privijte vijak in matico, kot je prikazano. Pokrov priključne sponke premaknite na priključno sponko.



OPOZORILO: Nevarnost iskrenja. Rdeč kabel akumulatorja mora biti priključen na pozitivno priključno sponko, preden je črni kabel akumulatorja priključen na negativno priključno sponko. Tako preprečite iskrenje in nenamerno ozemljitev.

5. Črn kabel povežite z negativno (-) priključno sponko ter do konca privijte vijak in matico.
6. Kable akumulatorja namažite z vazelinom, da preprečite korozijo.
7. Spustite nosilno ploščo sedeža ali pokrov motorja.

Premaknitev izdelka z drsnika

1. Kosišče dvignite v najvišji položaj. Uporabite dvizhno ročico.
2. Pritisnite stopalko sklopke/zavore, da sprostite parkirno zavoro.
3. Ročico za prosti tek prestavite v "izklopljen položaj menjalnika"; glejte *Transport skladiščenje in odstranitev na strani 115*.
4. Izdelek potisnite naprej z drsnika.
5. Odstranite pas, ki drži zaščito deflektorja na izdelku.

Preverjanje po sestavljanju

- Prepričajte se, da so izpolnjena vsa navodila za namestitvev.
 - Prepričajte se, da v embalaži ni ostal noben neuporabljen del.
 - Poskrbite, da bo akumulator pripravljen in pravilno napolnjen.
 - Prepričajte se, da so vijaki za sedež zategnjeni in je sedež pravilno nastavljen.
 - Poskrbite, da bodo pnevmatike pravilno napolnjene.
 - Za najboljše rezultate košnje poskrbite, da je kosišče uravnoteženo prečno in vzdolžno. Za uravnoteženo kosišče poskrbite, da bodo pnevmatike pravilno napolnjene.
- Preglejte kosišče in pogonske jermene. Poskrbite, da so pogonski jermeni pravilno napeljeni okrog jermenic in v vseh držalnih jermenov.
 - Preglejte električne žice. Prepričajte se, da so vse žice in priključki varni.
 - Poskrbite, da je ročica za prosti tek v "vklopljenem položaju menjalnika". Glejte *Prevoz na strani 115*.
 - Poskrbite, da je nivo motornega olja pravilen.
 - Poskrbite, da bo rezervoar napolnjen z ustrezno vrsto goriva.
 - Prepričajte se, da poznate lokacijo in delovanje vseh krmilnih elementov.
 - Prepričajte se, da je zavorni sistem varen za uporabo.
 - Prepričajte se, da nadzor prisotnosti uporabnika (OPC) in sistem vzvratnega delovanja (ROS) pravilno delujeta. Glejte *Preverjanje nadzora prisotnosti uporabnika (OPC) na strani 86* in *Preverjanje sistema vzvratnega delovanja (ROS) na strani 87*.
 - Pred prvo uporabo odstranite zrak iz menjalnika. Glejte *Odstranitev zraka iz menjalnika na strani 110*.

Delovanje

Uvod



OPOZORILO: Preden začnete uporabljati izdelek, morate prebrati in razumeti poglavje o varnosti.

Dolivanje goriva



OPOZORILO: Bencin je zelo lahko vnetljiv. Bodite previdni in ga dolivajte na prostem. Glejte *Varnost pri delu z gorivom na strani 88*.



POZOR: Vedno uporabite ustrezno vrsto goriva. Uporaba napačne vrste goriva povzroči poškodbo izdelka.

- Uporabite ustrezno vrsto bencina. Glejte *Tehnični podatki na strani 117*. Za več informacij o gorivu glejte navodila za uporabo motorja, ki jih je priložil proizvajalec motorja.
- Pred vsako uporabo preverite nivo goriva in ga po potrebi dolijte.
- Posode za gorivo ne napolnite do konca. Razdalja od roba mora biti najmanj 1 palec.

Zagon izdelka

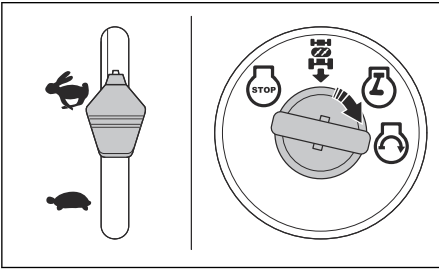
Pred delom z izdelkom



OPOZORILO: Pred uporabo izdelka morate natančno prebrati in razumeti varnostna navodila in navodila za uporabo.

1. Preverite nivo motornega olja. Glejte *Preverjanje nivoja motornega olja na strani 108*.
2. Rezervoar za gorivo napolnite z gorivom. Glejte *Dolivanje goriva na strani 93*.
3. Izklopite način za prosti tek. Glejte *Postavitev izdelka v način za prosti tek na strani 97*.
4. Sedite na sedež v položaj za delo.
5. Aktivirajte parkirno zavoro. Glejte *Aktiviranje in izklop parkirne zavore na strani 95*.
6. Prepričajte se, da je kosišče izklopljeno. Glejte *Aktiviranje in izklop kosišča na strani 96*.

Zagon toplega motorja



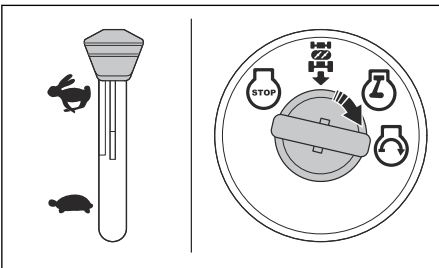
1. Sedite na sedež.
2. Prepričajte se, da je kosišče izklopljeno. Glejte *Aktiviranje in izklop kosišča na strani 96*.
3. Kosišče prestavite v transportni položaj. Glejte *Nastavitev kosišča v transportni položaj ali položaj za košnjo na strani 95*.
4. Krmilno ročico za premikanje potisnite v nevtralen položaj.
5. Ročico za plin premaknite v položaj za hitro vožnjo.
6. Stopalko zavore potisnite navzdol do konca in jo pridržite v tem položaju.
7. Vstavite kontaktni ključ v ključavnico za vžig.
8. Kontaktni ključ obrnite v položaj "START" in sprostite kontaktni ključ, ko se motor zažene.



POZOR: Zaganjalnika motorja ne zaganjajte neprekinjeno več kot 15 sekund za vsako minuto.

9. Če je temperatura nizka, počakajte, da se motor ogreje, preden začnete kositi travo.

Zagon hladnega motorja



1. Sedite na sedež.
2. Prepričajte se, da je kosišče izklopljeno. Glejte *Aktiviranje in izklop kosišča na strani 96*.
3. Kosišče prestavite v transportni položaj. Glejte *Nastavitev kosišča v transportni položaj ali položaj za košnjo na strani 95*.
4. Krmilno ročico za premikanje potisnite v nevtralen položaj.
5. Premaknite ročico za plin v položaj za čak.

6. Stopalko zavore potisnite navzdol do konca in jo pridržite v tem položaju.
7. Vstavite kontaktni ključ v ključavnico za vžig.
8. Kontaktni ključ obrnite v položaj "START" in sprostite kontaktni ključ, ko se motor zažene.



POZOR: Zaganjalnika motorja ne zaganjajte neprekinjeno več kot 15 sekund za vsako minuto.

9. Ko se motor zažene, premaknite ročico za plin v položaj za hitro vožnjo (D), da ogrejete motor. Če je temperatura nizka, je potrebnih nekaj minut, da se motor ogreje.



POZOR: Če je temperatura okolice nižja od 40 °F (4 °C), morate motor pustiti, da 1 minuto deluje v prostem teku, preden začnete uporabljati izdelek. Tako zagotovite ogretost menjalnika. Poskrbite, da bo krmilna ročica za premikanje v nevtralnem položaju, stopalka zavore pa v celoti sproščena.

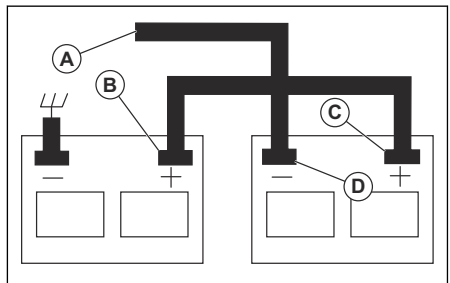
Zagon motorja, ko je napolnjenost akumulatorja nizka



OPOZORILO: Akumulatorji s svincem in kislo lahko sproščajo eksplozivne pline. Pazite, da v bližini akumulatorjev ni isker, plamenov in materialov za kajenje. V bližini akumulatorjev vedno nosite zaščitna očala.

Če je akumulator prešibek za zagon motorja, ga morate napolniti.

Če pri zaganjanju motorja v sili uporabljate vžigalne kable, sledite spodnjemu postopku:



1. Po en konec RDEČEGA kabla priključite na POZITIVNO (+) priključno sponko vsakega akumulatorja (B-C).



POZOR: Pazite, da ne povzročite kratkega stika z ohišjem izdelka.

- En konec ČRNEGA kabla priklopite na NEGATIVNO (-) priključno sponko (D) polnega akumulatorja.
- Drugi konec ČRNEGA kabla (A) priključite na dobro ozemljeno ohišje, proč od posode za gorivo in akumulatorja.
- ČRNI kabel odklopite z ohišja, ko se šibek akumulator napolni do konca.
- ČRNI kabel odklopite s popolnoma napoljenega akumulatorja.
- RDEČI kabel odklopite z obeh akumulatorjev.

Odstranitev kablov za pomoč pri zagonu

Opomba: Kable za pomoč pri zagonu odstranite v obratnem zaporedju od priklopa.

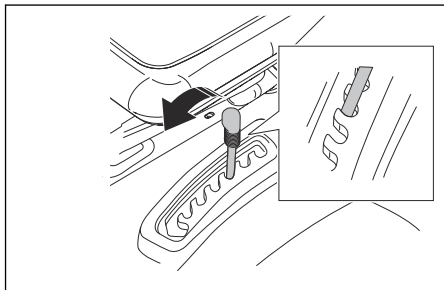
- ČRNI kabel odklopite z ohišja.
- ČRNI kabel odklopite s popolnoma napolnjene baterije.
- RDEČI kabel odklopite z 2 baterij.

Nastavitev kosišča v transportni položaj ali položaj za košnje

Kosišče mora biti med prevozom v transportnem položaju.

- Za nastavitev kosilnice v transportni položaj premaknite ročico za nastavitev višine košnje proti sedežu in jo postavite v najvišji položaj za višino košnje.
- Za nastavitev kosilnice v položaj za košnje nastavite ustrezno višino košnje. Glejte *Nastavitev višine košnje na strani 95*.

Nastavitev višine košnje



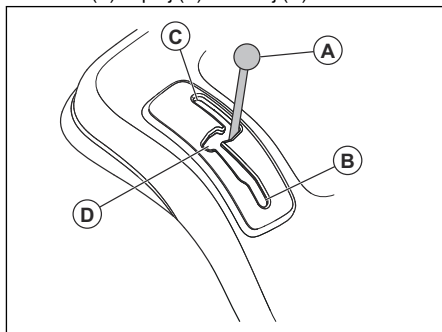
- Povlecite dvizno ročico v smeri sedeža in jo zatakните v enega od utorov za ustrezno višino košnje.

Vožnja naprej in vzratna vožnja

Smer in hitrost vožnje se uravnava s krmilno ročico.

- Zaženite motor.
- Sprostite parkirno zavoro. Glejte *Aktiviranje in izklop parkirne zavore na strani 95*.

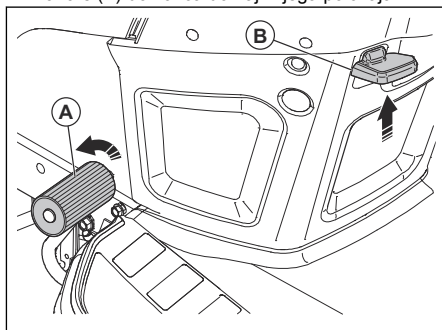
- Za začetek vožnje počasi pomaknite krmilno ročico (A) naprej (B) ali nazaj (C).



- Da povečate hitrost, pomaknite krmilno ročico še bolj naprej ali nazaj.
- Pri parkiranju in zaustavljanju kosilnice potisnite krmilno ročico v nevtralen položaj (D).

Aktiviranje in izklop parkirne zavore

- Za aktiviranje parkirne zavore pritisnite stopalko zavore (A) do konca do najnižjega položaja.



- Ko je stopalka zavore potisnjena navzdol, premaknite ročico parkirne zavore (B) navzgor.
- Sprostite stopalko zavore.
- Sprostite ročico parkirne zavore.

Opomba: Prepričajte se, da parkirna zavora varno drži izdelek.

- Parkirno zavoro sprostite tako, da potisnete stopalko zavore navzdol.

Izklop izdelka



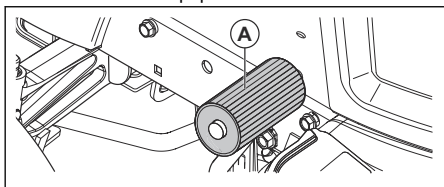
OPOZORILO: Preden se oddaljite od izdelka, vedno izklopite izdelek, aktivirajte parkirno zavoro in odstranite kontaktni ključ.



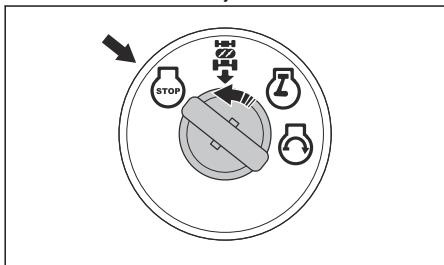
POZOR: Izpušni plini iz toplega motorja lahko poškodujejo travo. Če želite zagotoviti, da se to ne zgodi,

vedno zaustavite motor, ko izdelek izklopite na travnatih površinah.

1. Stopalko zavore (A) potisnite navzdol do konca, dokler se izdelek popolnoma ne zaustavi.

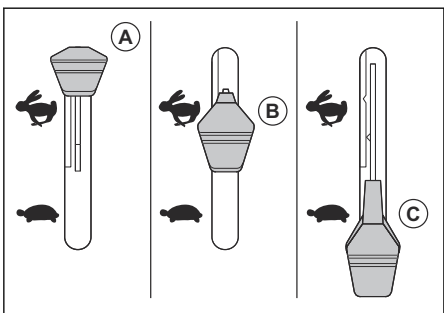


2. Krmilno ročico za premikanje potisnite v nevtralen položaj. Glejte *Vožnja naprej in vzvratna vožnja na strani 95*.
3. Izklopite kosišče. Glejte *Aktiviranje in izklop kosišča na strani 96*.
4. Ročico za plin premaknite v počasen položaj, da motor nekaj minut deluje v prostem teku.
5. Kosišče nastavite v transportni položaj. Glejte *Nastavitev kosišča v transportni položaj ali položaj za košnjo na strani 95*.
6. Kontaktni ključ obrnite v položaj "STOP" in ga izvlecite iz kontaktne ključavnice.



Uporaba ročice za plin

Ročica za plin uravnava število vrtljajev motorja in hitrost rezil v kosišču.

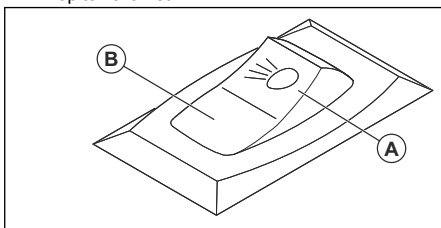


- Ko zaganjate hladen motor, premaknite ročico za plin v položaj za čok (A). Glejte *Zagon hladnega motorja na strani 94*.

- Ročico za plin premaknite v hitri položaj (B), da bo motor deloval z najvišjo hitrostjo. Pri košnji trave naj bo ročica za plin vedno v hitrem položaju.
- Ročico za plin premaknite v počasen položaj (C), da bo motor deloval v prostem teku.

Uporaba žaromet

- Vklpno stikalo potisnite v položaj (A), da vklopite žaromet.



- Vklpno stikalo potisnite v položaj (B), da ugasnete žaromet.

Aktiviranje in izklop kosišča

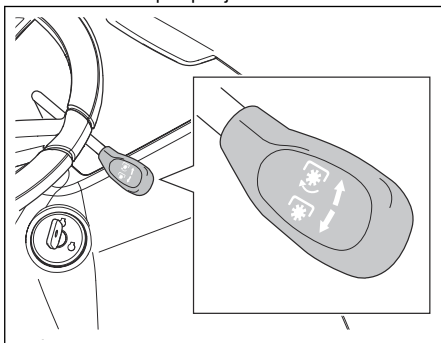


OPOZORILO: Ne uporabljajte kosišča, če na izmetu trave ni nameščen deflektor ali zbiralnik trave.

Izdelek ima nadzor prisotnosti uporabnika (OPC). Ko zapustite sedež pri vklopljenem motorju in aktiviranem kosišču, se motor zaustavi.

Na sedežu ostanite v celoti in na sredini, saj s tem zagotovite, da motor pravilno deluje in se ne zaustavi na razgibanem terenu ali klancinah.

1. Nastavite pravilno višino košnje. Glejte *Nastavitev višine košnje na strani 95*.
2. Prestavite sklopko priključka.



- a) Za aktiviranje kosišča prestavite sklopko priključka naprej.
- b) Za izklop kosišča prestavite sklopko priključka nazaj.

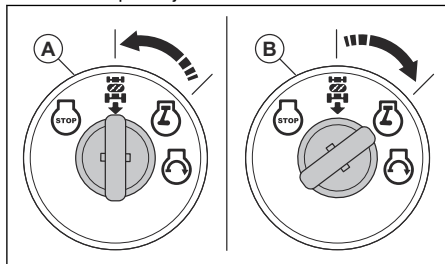
Uporaba sistema vzratnega delovanja (ROS)

Opomba: Če poskušate kosilnico zapeljati vzvratno, ko je kosišče aktivirano, se motor nemudoma zaustavi. Ko je kosišče aktivirano, vključite sistem ROS, da se s kosilnico zapeljete nazaj.



OPOZORILO: Pred in med upravljanjem kosilnice v smeri nazaj pogledjte navzdol in za izdelek zaradi varnosti drugih.

1. Krmilno ročico za premikanje potisnite v nevtralen položaj.

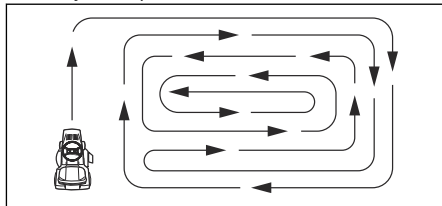


2. Za vklop sistema ROS kontaktni ključ obrnite v nasprotni smeri urinega kazalca v položaj ROS "ON" (A).
3. Krmilno ročico počasi prestavite v položaj za vzvratno vožnjo, da začnete premikanje.
4. Za izklop sistema ROS kontaktni ključ obrnite v smeri urinega kazalca v položaj "ON" za motor (B).

Zagotavljanje dobrih rezultatov košnje

- Za najboljšo učinkovitost redno izvajajte vzdrževalna dela na izdelku, kot je navedeno v urniku vzdrževanja. Glejte *Urnik vzdrževanja na strani 99*.
- Ne kosite mokre trave. Mokra trava lahko povzroči slabše rezultate košnje.
- Ko nameščate kosišče na izdelek, ne uporabljajte verig za pnevmatike.
- Prepričajte se, da je kosišče poravnano. Glejte *Nastavitev vzporednosti kosišča na strani 105*.
- Če je trava visoka, začnite z visoko višino košnje in jo postopoma spuščajte.
- Če je trava visoka in gosta, kosilnico vozite naprej z nizko hitrostjo.
- Pri košnji trave uporabljajte polni plin.
- Travo kosite v naključnem vzorcu.
- Uporabljajte levo stran kosišča, ko kosite travo blizu dreves, grmov ali poti. Rezilo reže približno 15 mm od strani kosišča.

- Pri košnji večjih površin kosilnico med 1 ali 2 krogoma okrog delovnega območja premaknite v desno. Ta postopek bo oddaljil izmet trave od grmovja, ograj in dovoznih poti. Po približno dveh krogih okrog delovnega območja nadaljujte košnjo v nasprotni smeri.



- Za najboljše rezultate košnje travo kosite pogosto.

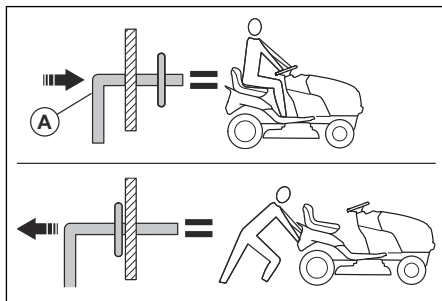
Postavitev izdelka v način za prosti tek

Če je treba izdelek premikati ali vleči brez pomoči motorja, morate izdelek prekllopiti v način za prosti tek.



OPOZORILO: Izdelka ne preklaplajte v način za prosti tek, ko se nahajate na klančini.

- Potisnite krmilno ročico za prosti tek (A) navznoter, da preklopite izdelek v način za prosti tek.



- Izvlecite krmilno ročico za prosti tek, da upravljate izdelek z motorjem.

Namestitev vložka za mulčenje (dodatna oprema)

Izdelek lahko uporabljate z vložkom za mulčenje.

1. Kosišče nastavite v transportni položaj. Glejte *Nastavitev kosišča v transportni položaj ali položaj za košnjo na strani 95*.
2. Odstranite zbiralnik za travo ali izmetni deflektor na zadnji strani (dodatna oprema), če je nameščen.
3. Vstavite vložek za mulčenje skozi hrbtno ploščo in v nastavek z izmetno odprtino za kosišče.

4. Povežite 2 pasova z luknjama na nosilnih ročicah zbiralnika za travo.
5. Namestite zbiralnik za travo ali izmetni deflektor na zadnji strani.
6. Vložek za mulčenje odstranite v nasprotnem zaporedju.

Vzdrževanje

Uvod



OPOZORILO: Pred izvajanjem vzdrževalnih del na izdelku morate prebrati in razumeti poglavje o varnosti.

Urniki vzdrževanja

Urniki vzdrževanja		Pred vsako uporabo	V intervalih 8 ur	V intervalih 25 ur	V intervalih 50 ur	V intervalih 100 ur	Vsako sezono	Pred skladiščenjem
Izdelek	Preverite delovanje zavore.	X	X					
	Preverite tlak v pnevmatikah.	X	X					
	Preverite nadzor prisotnosti uporabnika (OPC).	X						
	Preverite sistem vzvratnega delovanja (ROS).	X						
	Preverite, ali so vsi spojniki pritrjeni.	X				X		X
	Preglejte, ali so rezila obrabljena ali poškodovana.			X ²				
	Namažite izdelek. Glejte <i>Plan mazanja na strani 100</i> .			X				X
	Preverite napolnjenost akumulatorja.			X				
	Očistite akumulator in priključni sponki.			X				X
	Očistite nečistoče s krmilne plošče. Glejte <i>Čiščenje izdelka na strani 101</i> .			X				
	Preverite ventilator za hlajenje sklopa menjalnika, diferenciala in gonila koles.			X				
	Prepričajte se, da je kosišče poravnano.					X		
	Preverite klinaste jermene.						X	

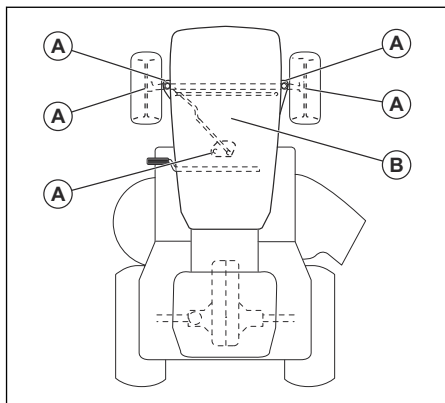
Urnik vzdrževanja		Pred vsako uporabo	V intervalih 8 ur	V intervalih 25 ur	V intervalih 50 ur	V intervalih 100 ur	Vsako sezono	Pred skladiščanjem
Motor	Preverite nivo motornega olja.	X	X					
	Zamenjajte motorno olje (pri modelih z oljnim filtrom).				X ¹			X
	Zamenjajte motorno olje (pri modelih brez oljnega filtra)			X ¹				X
	Očistite zračni filter.			X ³				
	Očistite zračno mrežico.			X ³				
	Preverite dušilnik in lovilnik isker.				X			
	Zamenjajte oljni filter (če je nameščen).					X ¹	X	
	Očistite hladilna rebra motorja.					X ³		
	Zamenjajte svečko.					X	X	
	Zamenjajte papirnati vložek zračnega filtra.					X ³		
	Zamenjajte filter goriva.						X	
	Preverite dušilnik. Glejte <i>Preverjanje dušilnika na strani 87.</i>				X			

Plan mazanja



POZOR: Ne mažite tečajev, ki imajo posebne najlonske ležaje. Na lepljiva maziva se lahko prime umazanja. Umazanja zmanjšuje življenjsko dobo posebnih najlonskih ležajev. Če je treba namazati najlonske ležaje, uporabite le majhno količino suhega maziva.

- ¹ Opravljajte pogosteje, če delate z visoko obremenitvijo, pri visokih temperaturah okolja ali v umazanem okolju.
- ¹ Opravljajte pogosteje, če delate z visoko obremenitvijo, pri visokih temperaturah okolja ali v umazanem okolju.
- ³ Opravljajte pogosteje, če delate v umazanem okolju.
- ³ Opravljajte pogosteje, če delate v umazanem okolju.
- ¹ Opravljajte pogosteje, če delate z visoko obremenitvijo, pri visokih temperaturah okolja ali v umazanem okolju.
- ³ Opravljajte pogosteje, če delate v umazanem okolju.
- ³ Opravljajte pogosteje, če delate v umazanem okolju.



A. Splošno mazanje. Namažite mazalko vretena, ležaj sprednjih koles in zobe zobnika krmilnega dela.

B. Mazanje motorja. Glejte *Mazanje motorja na strani 108*.

Traktor

Čiščenje izdelka

Za čiščenje površine ne uporabljajte vrtno cevi ali visokotlačnega čistilnika, razen z uporabo priključka za izpiranje. Pazite, da voda ne pride v stik z motorjem ali menjalnikom. Voda v motorju ali menjalniku lahko skrajša življenjsko dobo izdelka. Za odstranitev trave, listja in smeti uporabite stisnjen zrak ali pihalnik za listje.

- Z motorja, akumulatorja, sedeža in drugih delov izdelka očistite ves neželen material.
- S krmilne plošče odstranite umazanijo. Umazanija omejuje premikanje gredi stopalke sklopke/zavore, povzroči zrahljanje jermena in počasni premikanje naprej.



POZOR: Izogibajte se vsem točkam stiskanja in gibljivim delom.

- Pazite, da na nobeni površini in kolesih ni bencina, olja itn.
- Za preprečitev poškodb površin uporabite vosek avtomobilskega tipa.

Uporaba priključka za izpiranje kosišča

Kosišče je opremljeno s priključkom za izpiranje, ki je del sistema za čiščenje kosišča.



OPOZORILO: Ne uporabljajte izdelka z zlomljenim ali manjkajočim priključkom za izpiranje kosišča. Obstaja nevarnost izmeta predmetov. Poskrbite za takojšnjo zamenjavo zlomljenega ali manjkajočega priključka za izpiranje kosišča.

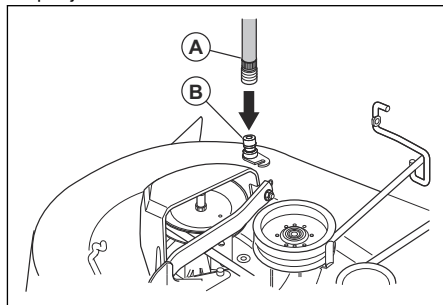
Opomba: Pri modelih s ščitniki je priključek za izpiranje kosišča nameščen na levem stranskem ščitniku pred zadnjo pnevmatiko.

1. Izdelek parkirajte na prosto mesto na zelenici, ki je v bližini vodnega vira z vrtno cevjo.



POZOR: Izmetne cevi izdelka ne usmerite proti zgradbam ali vozilom.

2. Prepričajte se, da je kosišče izklopljeno. Glejte *Aktiviranje in izklop kosišča na strani 96*.
3. Kontaktni ključ obrnite v položaj STOP in tako zaustavite motor.
4. Aktivirajte parkirno zavoro.
5. Odstranite izmetno odprtino zbiralnika za travo ali vložek za mulčenje, če je nameščen.
6. Nastavek za šobo namestite na konec vrtno cevi (A). Prepričajte se, da je vrtna cev popolnoma priključena na nastavek za šobo.



7. Potegnite nazaj pritrditveno prirobnico nastavka za šobo in potisnite nastavek za šobo na priključek za izpiranje kosišča.
8. Previdno nataknite vrtno cev in se prepričajte, da je popolnoma priključena.
9. Sprostite pritrditveno prirobnico, da nastavek pritrdite na priključek za izpiranje kosišča.
10. Zaženite dovod vode.
11. Sedite na sedež in zaženite motor.



POZOR: Ponovno pregledite območje in se prepričajte, da je prosto.

12. Ročico za plin premaknite v položaj za hitro vožnjo. Glejte *Uporaba ročice za plin na strani 96*.
13. Vključite kosišče in ga pustite delovati, dokler kosišče ni čisto. Glejte *Aktiviranje in izklop kosišča na strani 96*.
14. Izklopite kosišče. Glejte *Aktiviranje in izklop kosišča na strani 96*.
15. Kontaktni ključ obrnite v položaj STOP in tako zaustavite motor.

16. Zaustavite dovod vode.
17. Potegnite nazaj pritrditveno prirobnico nastavka za šobo in odklopite nastavek za šobo s priključka za izpiranje kosišča.
18. Izdelek prestavite na suho območje.
19. Vključite kosišče in ga pustite delovati, dokler kosišče ni suho.

Nastavitev kabla ročice za plin

Ročica za plin je nastavljena v tovarni in nastavljanje ne bi smelo biti potrebno. Če je nastavljanje potrebno, glejte priročnik motorja.

Pregled zakleпов in relejev

Opomba: Nepritrjene ali poškodovane žice lahko povzročijo nezadovoljivo delovanje vašega izdelka, prenehajo njegovo delovanje ali preprečijo zagon.

- Preglejte žice.

Zamenjava žarnice žarometov

1. Odprite pokrov motorja.
2. Držalo žarnice rahlo obrnite v nasprotni smeri urinega kazalca in ga izvlecite iz držala za rešetko.
3. Zamenjajte žarnico v držalu žarnice.
4. Potisnite držalo žarnice v držalo za rešetko.
5. Namestite držalo žarnice, tako da ga rahlo obrnete v smeri urinega kazalca.
6. Zaprite pokrov motorja.

Preverjanje pnevmatik

Opomba: Za zatesnitev lukenj v pnevmatikah in za preprečitev počenih pnevmatik zaradi počasnega puščanja kupite tesnilno sredstvo pri svojem najbližjem prodajalcu nadomestnih delov. Tesnilno sredstvo za pnevmatike preprečuje tudi trohnenje in korozijo pnevmatik.

- Poskrbite, da je zračni tlak v vseh pnevmatikah pravičen (Glejte strani pnevmatik za pravičen PSI).
- Pnevmatike naj ne bodo v bližini bencina, olja ali kemikalij za nadzor insektov, ki lahko povzročijo poškodbe gume.
- S pnevmatikami se izogibajte štorov, kamnov, brazd, ostrih predmetov in drugih nevarnih predmetov, ki bi lahko povzročili poškodbe pnevmatik.

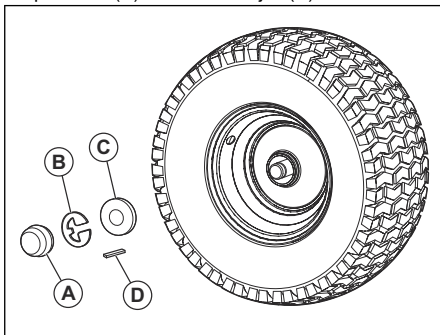
Popravilo pnevmatik

1. Dvignite prednjo os in jo varno podprite.



POZOR: Dvignite in podprite po eno os naenkrat.

2. Odstranite zaščito za prah (A), vskočnik (B), podložko (C) in kvadratni ključ (D).



Opomba: Kvadratni ključi so samo na zadnjih kolesih.

3. Odstranite kolo z osi.
4. Odstranite pnevmatiko s kolesa.
5. Popravite pnevmatiko.

Opomba: S tesnilnim sredstvom za pnevmatike zatesnite luknje v pnevmatiki. Tesnilno sredstvo za pnevmatike preprečuje tudi trohnenje in korozijo pnevmatik.

6. Namestite pnevmatiko na kolo.
7. Namestite kolo, podložko, kvadratni ključ in vskočnik na os. Prepričajte se, da je vskočnik pravilno nameščen v utor na osi.
8. Namestite zaščito za prah.

Preverjanje klinastih jermenov

Jermeni niso nastavljivi.

- Po vsakem intervalu 100 ur uporabe preverite, ali so klinasti jermeni dotrajani ali obrabljeni.
- Zamenjajte klinaste jermene, če se začnejo premikati, ker so preveč obrabljeni.

Vzdrževanje ventilatorja za hlajenje sklopa menjalnika, diferenciala in gonila koles



POZOR: Ne čistite ventilatorja ali menjalnika med delovanjem motorja ali ko je menjalnik vroč.



POZOR: Ne uporabljajte visokotlačnega čistilnika ali parnega čistilnika. Voda lahko prodre v ležaje in električne priključke ter povzroči korozijo, ki poškoduje izdelek.

Da menjalnik ostane hladen, dosežete z vedno čistim ventilatorjem menjalnika in hladilnimi rebri.

- Pred čiščenjem z vodo najprej skrajšate. Na in okrog sklopa menjalnika, diferenciala in gonila koles ter hladilnih reber odstranite delce trave in umazanijo.
- Preverite hladilni ventilator in se prepričajte, da so lopatice ventilatorja čiste in nepoškodovane.

Preverjanje tekočine črpalke sklopa menjalnika, diferenciala in gonila koles

- Prepričajte se, da tekočina črpalke sklopa menjalnika, diferenciala in gonila koles ne pušča.
- Obrnite se na svoj najbližji pooblaščen servisni center ali oddelek, če tekočina črpalke sklopa menjalnika, diferenciala in gonila koles pušča.

Nastavitev stekanja in previsa prednjih koles

Stekanje in previs prednjih koles sta pravilno nastavljena v tovarni. Stekanje in previs prednjih koles nista nastavljiva.

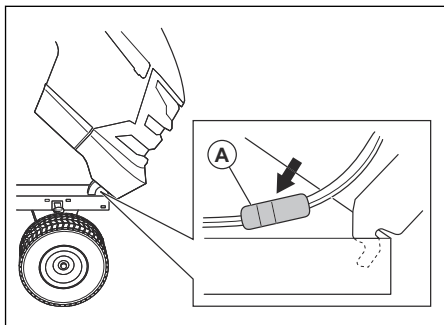
- Če je tovarniško nastavljeno stekanje ali previs prednjih koles poškodovano, se obrnite na pooblaščen servisni center.

Zamenjava varovalke

Ta izdelek ima varovalko avtomobilskega tipa. Nosilec varovalk se nahaja za nadzorno ploščo.

1. Držite nosilec varovalk in izvlecite pregorelo varovalko.
2. V nosilec varovalk vstavite novo varovalko.

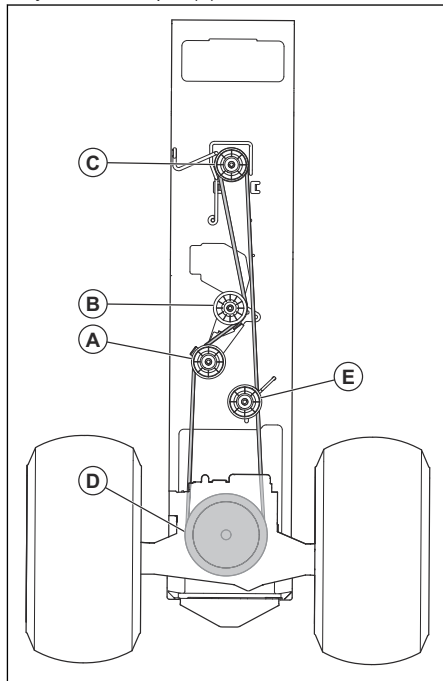
Odstranitev in namestitve pokrova motorja ter sklopa rešetke



1. Dvignite pokrov motorja.
2. Odklopite konektor kabla žarometov (A).
3. Ostanite pred traktorjem. Držite pokrov motorja na njegovih straneh. Nagnite pokrov motorja v smeri motorja, nato pa pokrov dvignite in ga snemite z izdelka.
4. Namestitev poteka v obratnem vrstnem redu.

Zamenjava pogonskega jermena

1. Izdelek parkirajte na ravno površino in aktivirajte parkirno zavoro. Glejte *Izklop izdelka na strani 95*.
2. Odstranite kosišče. Glejte *Odstranitev in namestitve kosišča na strani 105*.
3. Odstranite pogonski jermen z jermenice (A) in jermenice sklopke (B).

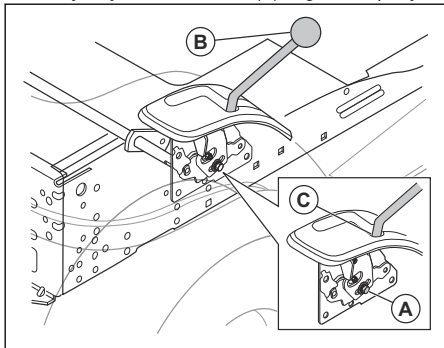


4. Odstranite pogonski jermen z jermenice motorja (C) na gredi motorja.
5. Odstranite pogonski jermen z jermenice zadnje osi (D) in jermenice za napenjanje jermena (E).
6. Odstranite pogonski jermen z izdelka.
7. Nov pogonski jermen namestite v obratnem zaporedju.

Nastavitev krmilne ročice

Krmilna ročica je tovarniško pravilno nastavljena. Krmilno ročico nastavljajte le v primeru, če se izdelek premika, ko je krmilna ročica v nevtralnem položaju.

1. Odvijte vijak za nastavitvev (A) in ga rahlo privijte.



2. Zaženite motor.
3. Pomikajte krmilno ročico (B) naprej ali nazaj, dokler se izdelek ne premakne. Zadržite krmilno ročico v tem položaju in zaustavite motor.
4. Odvijte vijak za nastavitvev.
5. Krmilno ročico pomaknite v nevtralni položaj (C).
6. Do konca zategnite vijak za nastavitvev.

Akumulator

Čiščenje akumulatorja in priključnih sponk

Korozija in umazanija na akumulatorju in priključnih sponkah lahko povzročita upadanje napetosti akumulatorja.

1. Odstranite ščitnik priključnih sponk.
2. Odklopite ČRNI kabel z akumulatorja.
3. Odklopite RDEČI kabel z akumulatorja in odstranite akumulator iz izdelka.
4. Akumulator popršite z vodo in pustite, da se posuši.
5. Z žično krtačo očistite priključke in konce kablov akumulatorja.
6. Priključni sponki namažite z mastjo ali podobnim sredstvom.
7. Namestite akumulator. Glejte *Zamenjava akumulatorja na strani 104*.

Zamenjava akumulatorja

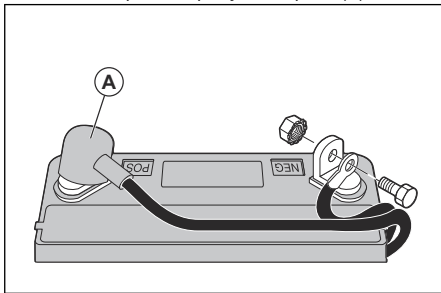
Akumulator je nameščen pod sedežem.



OPOZORILO: Nevarnost električnega udara in opeklin. Ne uporabljajte kovinskih zapestnic ali drugih kovinskih dodatkov. Kovinski predmeti, ki pridejo v stik s priključnima sponkama akumulatorja, lahko povzročijo opekline, električni udar in kratek stik akumulatorja.

1. Izklopite izdelek. Glejte *Izklop izdelka na strani 95*.

2. Sedež preklpite naprej.
3. Odstranite pokrova priključnih sponk (A).



4. Odstranite vijak in matico, da odklopite črni (negativni) kabel akumulatorja z negativne (-) priključne sponke.



OPOZORILO: Nevarnost električnega udara in opeklin. Črni (negativni) kabel akumulatorja morate odklopiti, preden odklopite rdeči (pozitivni) kabel akumulatorja.

5. Odstranite vijak in matico, da odklopite rdeči (pozitivni) kabel akumulatorja s pozitivne (+) priključne sponke.
6. Previdno odstranite akumulator iz izdelka.
7. Namestite nov akumulator.
8. Rdeč (pozitivni) kabel akumulatorja povežite s pozitivno (+) priključno sponko ter privijte vijak in matico.



OPOZORILO: Nevarnost električnega udara in opeklin. Da preprečite poškodbe in nenamerno ozemljitev, mora biti rdeči (pozitivni) kabel akumulatorja priključen na pozitivno (+) priključno sponko, preden je črni (negativni) kabel akumulatorja priključen na negativno (-) priključno sponko.

9. Črni (negativni) kabel akumulatorja povežite z negativno (-) priključno sponko ter privijte vijak in matico.
10. Namestite pokrova priključnih sponk.
11. Sedež preklpite nazaj.

Prikllop kablov za pomoč pri zagonu

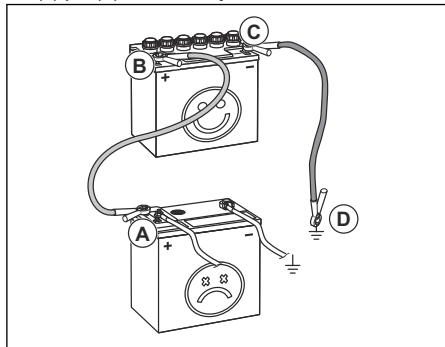


OPOZORILO: Nevarnost eksplozije zaradi eksplozivnih plinov, ki uhajajo iz baterije. Negativnega pola napolnjene baterije ne priklpite na negativni pol izpraznjene baterije ali v njegovo bližino.



POZOR: Baterije izdelka ne uporabljajte za zagon drugih vozil.

1. En konec rdečega kabla priklopite na POZITIVNI (+) pol (A) šibke baterije.



2. Drugi konec rdečega kabla priklopite na POZITIVNI (+) pol (B) polne baterije.



OPOZORILO: S konci rdečega kabla se ne dotaknite ohišja. To lahko povzroči kratak stik.

3. En konec črnega kabla priklopite na NEGATIVNI (-) pol (C) polne baterije.
4. Drugi konec črnega kabla priklopite na OZEMLJITEV OHIŠJA (D), stran od posode za gorivo in baterije.

Odstranitev kablov za pomoč pri zagonu

Opomba: Kable za pomoč pri zagonu odstranite v obratnem zaporedju od priklopa.

1. ČRNI kabel odklopite z ohišja.
2. ČRNI kabel odklopite s popolnoma napolnjene baterije.
3. RDEČI kabel odklopite z 2 baterij.

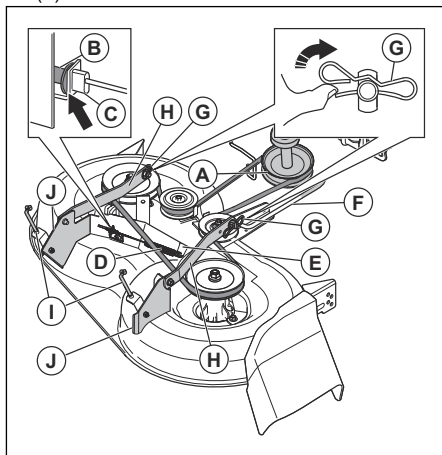
Kosišče

Odstranitev in namestitvev kosišča

Opomba: Če želite uporabiti drugo dodatno opremo kot kosišče, morate z izdelka odstraniti sprednji priklop in zadnje dvizne priklope. Poleg tega morate vzmet kabla sklopke vstaviti v vodilo kabla na sprednjem robu spodnje nadzorne plošče.

1. Izklopite kosišče. Glejte *Aktiviranje in izklop kosišča na strani 96*.
2. Izklopite izdelek. Glejte *Izklop izdelka na strani 95*.
3. Kosišče spustite v najnižji položaj.

4. Odstranite pogonski jermen z jermenice sklopke (A).



5. Odstranite kabel sklopke (B), potisnite jeziček (C) in premaknite kabel sklopke iz nosilca.
6. Previdno odstranite vzmet kabla sklopke (D) iz napenjala (E).
7. Odklopite sprednji priklop (F) s kosišča ter odstranite povratno vzmet in podložko.
8. Odstranite sponke (G) in odklopite obesi pregibnih ročic (H) z zatičev ohišja.
9. Odklopite zadnje dvizne priklope (I) z zadnjih nosilcev kosišča (J) na obeh straneh kosišča.
10. Odstranite kosišče z izdelka.
11. Kosišče znova namestite v obratnem zaporedju. Prepričajte se, da je izmetna stran na desni strani izdelka.

Opomba: Preden premaknete kosišče pod izdelek, morata biti obesi pregibnih ročic obrnjeni naprej.

Nastavitev vzporednosti kosišča

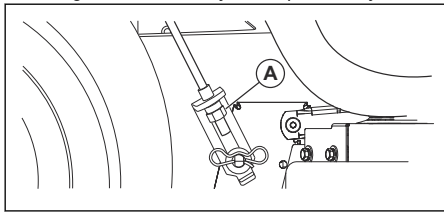
Vizualna obojestranska nastavitev kosišča

Če višina košnje na desni in levi strani izdelka ni enaka, lahko višino košnje prilagodite. Višino košnje nastavite na strani kosišča, ki ima nižjo višino košnje.

1. Poskrbite, da bodo pnevmatike popolnoma napolnjene.
2. Izdelek parkirajte na ravno površino.
3. Pojdite na stran kosišča, ki ima nižjo višino košnje.

Opomba: Nekateri modeli omogočajo prilagoditev samo na levi strani.

4. Prilagodite višino košnje s 3/4-palčnim ključem.



Opomba: Z vsakim polnim obratom nastavitvene matice dvižnega priklopa spremenite višino kosišča za 4,7 mm (3/16 palca).

- Za spust kosišča nastavitveno matico (A) dvižnega priklopa obrnite v levo.
 - Za dvig kosišča nastavitveno matico (A) dvižnega priklopa obrnite v desno.
5. Pokosite nekaj trave in si oglejte rezultate. Če je potrebno, izvedite prilagoditve.

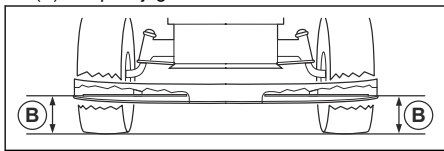
Natančna obojestranska nastavev kosišča

- Poskrbite, da bodo pnevmatike popolnoma napolnjene.
- Izdelek parkirajte na ravno površino.
- Kosišče nastavite v transportni položaj. Glejte *Nastavev kosišča v transportni položaj ali položaj za košnjo na strani 95*.
- Zunanji konici rezil poravnajte ob stranico kosišča.



OPOZORILO: Rezila na kosišču so ostra in lahko povzročijo poškodbe. Uporabljajte zaščitne rokavice.

5. Na levi in desni strani kosilnice izmerite razdaljo (B) od spodnjega roba rezila do tal.

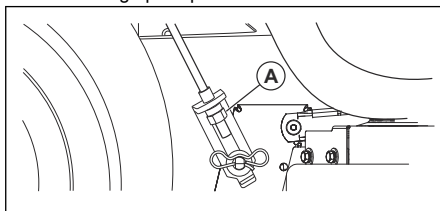


Opomba: Razdalja mora biti enaka na obeh straneh.

6. Prilagodite višino košnje s 3/4-palčnim ključem.

Opomba: Z vsakim polnim obratom nastavitvene matice dvižnega priklopa spremenite višino košnje za 4,7 mm (3/16 palca).

- a) Za spust kosišča nastavitveno matico (A) dvižnega priklopa obrnite v levo.



- b) Za dvig kosišča nastavitveno matico (A) dvižnega priklopa obrnite v desno.

- Znova izmerite razdaljo. Prilagajajte, dokler nista obe strani enaki.
- Pokosite nekaj trave in si oglejte rezultate. Če je potrebno, izvedite prilagoditve.

Izravnava sprednjega in zadnjega dela kosišča

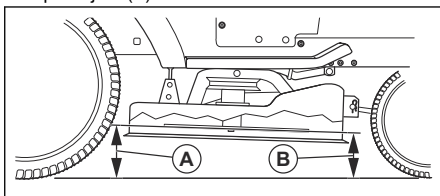
Preden začnete z izravnavo sprednjega in zadnjega dela kosišča mora biti kosišče izravnano na straneh. Glejte *Vizualna obojestranska nastavev kosišča na strani 105*.

- Poskrbite, da bodo pnevmatike popolnoma napolnjene.
- Izdelek parkirajte na ravno površino.
- Kosišče prestavite v transportni položaj. Glejte *Nastavev kosišča v transportni položaj ali položaj za košnjo na strani 95*.
- Obračajte rezila, dokler ne bodo usmerjena naravnost naprej.



OPOZORILO: Rezila na kosišču so ostra in lahko povzročijo poškodbe. Uporabljajte zaščitne rokavice.

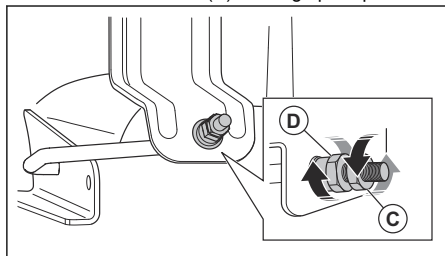
5. Izmerite razdaljo do tal na zadnjem (A) in sprednjem (B) robu rezila.



Opomba: Za doseganje najboljših rezultatov košnje mora biti rezilo izravnano tako, da je sprednji rob od 3,1 do 12,7 mm (1/8 do 1/2 palca) nižji od zadnjega roba, ko je kosišče v svojem najvišjem položaju.

6. Pojdite na sprednjo stran izdelka, da izvedete prilagoditev.

7. Z 1,7-centimetrskim (11/16-palčnim) ključem sprostite varovalno matico (C) in tako sprostite nastavitveno matico (D) dviznega priklopa.



8. Prilagodite višino kosišča s 3/4-palčnim ključem.

Opomba: Z vsakim polnim obratom nastavitvene matice dviznega priklopa spremenite višino kosišča za 3,1 mm (1/8 palca).

- Za spust kosišča nastavitveno matico dviznega priklopa obrnite v nasprotni smeri urinega kazalca.
 - Za dvig kosišča nastavitveno matico dviznega priklopa obrnite v smeri urinega kazalca.
9. Ponovno izmerite razdaljo spredaj in zadaj.
10. Nadaljujte s prilagajanjem, dokler ni sprednji rob rezila 3,1 mm do 12,7 mm (1/8 palca do 1/2 palca) nižji od zadnjega roba.
11. S ključem zadržite nastavitveno matico dviznega priklopa v položaju in zategnite varovalno matico.

Zamenjava rezil

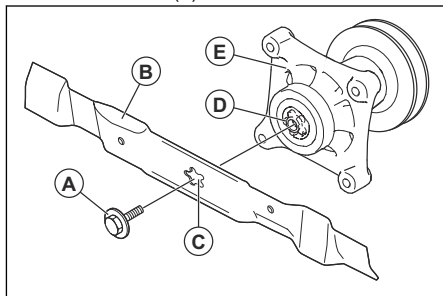
Za najboljše rezultate poskrbite, da bodo rezila kosilne enote vedno ostra. Zamenjajte zvita ali poškodovana rezila.



POZOR: Uporabljajte samo nadomestna rezila, ki jih je odobril proizvajalec. Uporaba rezila, ki ga ni odobril proizvajalec izdelka, je nevarna. Povzroči lahko škodo na izdelku in izniči vašo garancijo.

1. Kosišče prestavite v transportni položaj. Glejte *Nastavitev kosišča v transportni položaj ali položaj za košnjo na strani 95*.

2. Odstranite vijak (A), tako da ga odvijete v nasprotni smeri urinega kazalca, nato pa odstranite rezilo (B).



OPOZORILO: Rezila na kosišču so ostra in lahko povzročijo poškodbe. Uporabljajte zaščitne rokavice.

3. Namestite novo ali nabrušeno rezilo, nato pa še vijak.

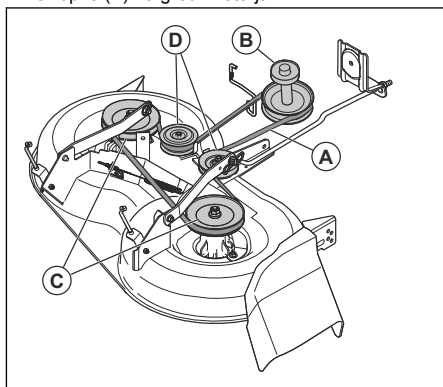


POZOR: Središčna odprtina (C) v rezilu se mora poravnati s profilom zvezde (D) na sklopu osnika (E).

4. Vijak privijte z zateznim momentom 62–75 Nm (45–55 ft/lbs).

Odstranitev pogonskega jermena za kosišče

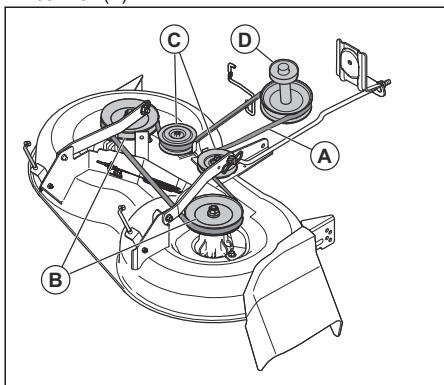
- Izdelek parkirajte na ravno površino in aktivirajte parkirno zavoro. Glejte *Izklop izdelka na strani 95*.
- Kosišče nastavite v najnižji položaj. Glejte *Nastavitev višine košnje na strani 95*.
- Odstranite umazanijo in travo okrog osnikov in z zgornje površine kosišča.
- Odstranite pogonski jermen (A) z jermenice sklopke (B) na gredi motorja.



5. Odstranite pogonski jermen z jermenice osnikov (C) in napejnal jermena (D).

Namestitev pogonskega jermena za kosišče

1. Namestite pogonski jermen (A) okrog jermenic osnikov (B).



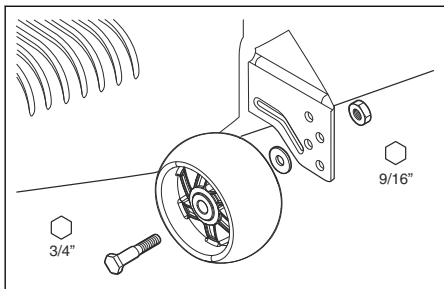
POZOR: Pogonski jermen pravilno namestite v vse utore na jermenicah kosišča. Če pogonski jermen ni pravilno nameščen, se lahko poškoduje.

2. Namestite pogonski jermen okrog napenjal jermena (C).
3. Namestite pogonski jermen okrog jermenice sklopke (D) na gredi motorja.
4. Kosišče prestavite v transportni položaj. Glejte *Nastavitev kosišča v transportni položaj ali položaj za košnjo na strani 95.*

Nastavitev vodilnih kolesc

Vodilna kolesca ohranjajo kosišče v pravilnem položaju na tleh, kar preprečuje popoln odrez trave na večini terenov. Vodilna kolesca so pravilno nastavljena, če so nekoliko dvignjena od tal, ko je kosišče dvignjeno na potrebno višino košnje.

1. Izdelek parkirajte na ravno površino in izklopite motor.
2. Izdelek nastavite na potrebno višino košnje. Glejte *Nastavitev višine košnje na strani 95.*
3. Odstranite matico, vijak, podložko in vodilno kolesce.

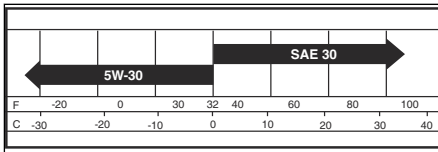


4. Namestite vodilno kolesce, vijak, podložko in matico v pravi položaj.
5. Nastavite vsa vodilna kolesca in jih namestite po enakem postopku.

Motor

Mazanje motorja

Uporabljajte samo visoko kvaliteto detergentno olje, z oznako SJ-SN po servisni klasifikaciji API. Viskoznost olja po SAE se nanaša na pravilno delovno temperaturo.



Opomba: Olja za več razredov viskoznosti (5W-30, 10W-30 itn.) sicer pomagajo, da se motor enostavno zažene v hladnem vremenu, vendar pa povečujejo porabo olja pri uporabi pri temperaturah nad 0 °C (32 °F). Pogosteje preverjajte nivo motornega olja, da preprečite poškodbe motorja zaradi prenizkega nivoja olja.

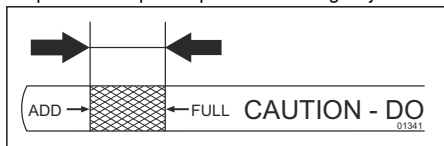
- Olje zamenjajte v intervalih po 50 delovnih urah. Če izdelka ne uporabljate 50 ur v letu, olje zamenjajte najmanj enkrat na leto.
- Preden zaženete motor in po vsakih osmih (8) urah delovanja preverite nivo olja v okrovu ročni gredi.
- Vsakič, ko preverite nivo olja, tesno privijte pokrovček odprtine za dolivanje olja/merilne palice.

Preverjanje nivoja motornega olja

Motor v izdelku je napolnjen z motornim oljem za temperature okolice nad 0 °C (32 °F). Za delovanje pri temperaturah okolice, ki so nižje od 0 °C (32 °F), uporabite ustrezno motorno olje, da se izdelek lažje zažene. Glejte *Tehnični podatki na strani 117.*

1. Izdelek parkirajte na ravna tla.
2. Odstranite pokrovček odprtine za dolivanje olja in merilno palico ter jo očistite s krpo.
3. Merilno palico vstavite v cev za dolivanje olja. Pokrovčka odprtine za dolivanje olja ne obrnite na cev za dolivanje olja.

4. Odstranite merilno palico. Za preverjanje nivoja motornega olja uporabite merilo na merilni palici. Po potrebi dolijte motorno olje, dokler ni dosežena oznaka "FULL" (polno) na merilni palici. Ne napolnite preveč motornega olja.



5. Merilno palico vstavite v cev za dolivanje olja. Poskrbite, da je pokrovček odprtine za dolivanje olja do konca zategnjen.

Opomba: Za zamenjavo motornega olja glejte .
Zamenjava motornega olja na strani 109.

Zamenjava motornega olja

Če je motor hladen, ga pred praznjenjem motornega olja zaženite in pustite delovati 1–2 minuti. Segreto motorno olje je mogoče hitreje iztočiti.

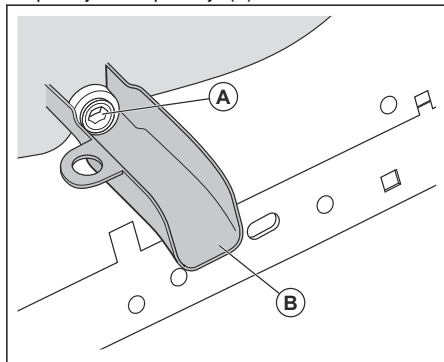


OPOZORILO: Pred izpustom motornega olja motor ne sme delovati dlje od 1–2 minuti. Motor postane zelo vroč, zaradi česar lahko pride do opeklin. Preden iztočite motorno olje, se motor mora ohladiti.



OPOZORILO: Uporabljajte zaščitne rokavice. Če se z oljem polijete po telesu, se umijte z milom in vodo.

1. Izdelek postavite na ravno površino in ga zaustavite. Glejte *Izklop izdelka na strani 95*.
2. Odstranite vso umazanijo okrog pokrovčka posode za olje.
3. Odstranite pokrovček posode za olje in merilno palico.
4. Postavite podaljšek za izpust olja (B) na ohišje, pod vijak za izpust olja (A).



5. Pod podaljšek za izpust olja namestite zbiralno posodo.
6. Z nasadnim ključem odstranite vijak za izpust olja.
7. Pustite, da motorno olje odteče v posodo.
8. Odstranite podaljšek za izpust olja.
9. Namestite vijak za izpust olja. Vijak za izpust olja privijte z zateznim momentom 17 Nm (13 lb-ft).



POZOR: Pazite, da vijaka za izpust olja ne zategnete preveč.

10. Vlijte novo motorno olje, nato pa preverite nivo olja. Glejte *Preverjanje nivoja motornega olja na strani 108*.
11. Namestite pokrovček posode za olje in merilno palico.

Opomba: Motorno olje zavrzite v skladu z navodili; glejte *Odstranitev na strani 116*.

Zamenjava filtra motornega olja



OPOZORILO: Uporabljajte zaščitne rokavice. Če se z oljem polijete po telesu, se umijte z milom in vodo.

1. Iztočite motorno olje iz posode za olje. Glejte *Zamenjava motornega olja na strani 109*.
2. Filter motornega olja zavrtite v nasprotni smeri urinega kazalca, da ga odstranite.
3. Z novim motornim oljem rahlo namažite gumijasto tesnilo novega oljnega filtra.
4. Nov oljni filter namestite tako, da ga obračate v smeri urinega kazalca, dokler se gumijasto tesnilo pravilno ne prilega, nato ga privijte še za pol obrata.
5. Posodo za olje napolnite z novim motornim oljem. Glejte *Zamenjava motornega olja na strani 109*.
6. Zaženite motor in ga pustite 3 minute delovati v prostem teku.
7. Zaustavite motor, nato pa se prepričajte, da iz oljnega filtra ne uhaja olje.

Opomba: Če pride do uhajanja olja, ponovno zategnite oljni filter.

8. Posodo za olje napolnite z več motornega olja, da nadomestite motorno olje, ki ga je vpil novi oljni filter.

Čiščenje zračnega filtra

Če boste uporabljali umazan zračni filter, motor ne bo zadovoljivo deloval. V prašnih pogojih zračni filter čistite pogosteje.

Čiščenje zračne mrežice

Opomba: Z rednim odstranjevanjem umazanije z zračne mrežice boste preprečili poškodbe motorja, ki jih povzročijo pregrevanje.

- Za odstranitev umazanije zračno mrežico očistite z žično krtačo ali s stisnjenim zrakom.

Vzdrževanje hladilnega sistema motorja

Opomba: Zamašena mrežica za travo, umazana ali zamašena hladilna rebra in/ali odstranjeno ohišje pihalnika itn. lahko povzročijo pregrevanje motorja in s tem poškodbe motorja.

- Poskrbite, da bodo mrežica za travo, hladilna rebra in druge zunanje površine motorja vedno čiste.
- Po vsakem intervalu 100 delovanja (pogosteje v izredno prašnih in umazanih pogojih) odstranite ohišje pihalnika in druge dele hladilnega sistema motorja. Po potrebi očistite hladilna rebra in zunanje površine. Poskrbite, da bodo sestavni deli hladilnega sistema motorja pravilno nameščeni.

Zamenjava vžigalnih svečk

Vrsta vžigalnih svečk in razmak sta navedena v *Tehnični podatki na strani 117*.

- Vžigalne svečke zamenjajte na začetku vsake sezone košenja ali po vsakem intervalu 100 ur uporabe.

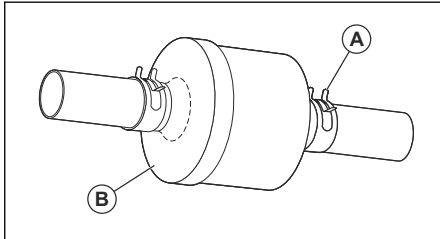
Zamenjava filtra goriva v vodu

Opomba: Filter goriva v vodu zamenjajte najmanj vsako leto.

Filter goriva v vodu zamenjajte, če se zamaši in preprečuje tok goriva do uplinjalnika.

1. Počakajte, da se motor ohladi.
2. Odstranite filter goriva v vodu (B) in dele voda za gorivo zaprite s čepi.
3. Novi filter goriva v vodu namestite na njegov položaj v vodu za gorivo, pri čemer naj puščica kaže proti uplinjalniku.
4. Prepričajte se, da vod za gorivo ne pušča in da so objemke (A) na pravilnem položaju.

5. Če polijete gorivo, izdelek nemudoma očistite.



Odstranitev zraka iz menjalnika



POZOR: Med delovanjem motorja ne vključite ali izključite ročice za prosti tek.

Za ohranitev visoke učinkovitosti pred prvo uporabo izdelka odstranite zrak v menjalniku.

Če zamenjate menjalnik, pred uporabo odstranite zrak v novem menjalniku.

1. Izdelek parkirajte na ravno površino, ki je prosta in čista.
2. Zaustavite motor in aktivirajte parkirno zavoro.
3. Ročico za prosti tek prestavite v izklopljen položaj. Glejte *Prevoz na strani 115*.
4. Zaženite motor. Ko se motor zažene, premaknite ročico za plin v počasni položaj in izklopite parkirno zavoro
5. Trikrat izvedite naslednje korake.

Opomba: Med tem postopkom obstaja možnost premikanja pogonskih koles.

- a) Pritisnite stopalko za vožnjo naprej do konca naprej in jo 5 sekund zadržite in jo nato sprostite.
 - b) Pritisnite stopalko za vzvratno vožnjo do konca nazaj in jo 5 sekund zadržite in jo nato sprostite.
6. Zaustavite motor in aktivirajte parkirno zavoro.
 7. Ročico za prosti tek prestavite v vklopljen položaj. Glejte *Prevoz na strani 115*.
 8. Sedite na sedež in zaženite motor. Ko se motor zažene, premaknite ročico za plin v položaj za polovično število vrtljajev.
 9. Sprostite parkirno zavoro.
 10. Izdelek zapeljite naprej za približno 1,5 m (5 ft) in nato nazaj za 1,5 m (5 ft). Ta postopek trikrat ponovite.

Odpravljanje težav

Težava	Vzrok	Ukrep
Motorja ni mogoče zagnati.	V posodi za gorivo ni goriva.	Napolnite posodo za gorivo.
	Ročica za plin ni v pravilnem položaju.	Glejte navodila za zagon.
	Svečka je poškodovana.	Zamenjajte svečko.
	Zračni filter je umazan.	Očistite ali zamenjajte zračni filter.
	Filter goriva je zamašen.	Zamenjajte filter goriva.
	V gorivu je prisotna voda.	Izpraznite vso gorivo iz rezervoarja za gorivo in uplinjalnika. V rezervoar za gorivo nalijte novo gorivo in zamenjajte filter goriva.
	Žice so ohlapne ali poškodovane.	Preglejte vse žice.
	Ventili motorja niso pravilno nastavljeni.	Obrnite se na pooblaščenega servisnega zastopnika.
	Motor je zalit.	Pred ponovnim poskusom zagona motorja počakajte 2–3 minute.
	Gorivo v rezervoarju za gorivo je slabo.	Zamenjajte gorivo v rezervoarju za gorivo.
Zaganjalnik motorja ne obrne motorja.	Baterija je prešibka.	Zamenjajte baterijo.
	Sklopka priključka je vklopljena.	Izklopite sklopko priključka.
	Stopalka sklopke/zavore ni pritisnjena do konca.	Ob zagonu motorja pritisnite stopalko sklopke/zavore do konca.
	Povezava med kabelskimi priključki in priključnimi sponkami baterije je slaba.	Preverite priključke baterije.
	Glavna varovalka je okvarjena.	Zamenjajte glavno varovalko.
	Kontaktna ključavnica je poškodovana.	Obrnite se na pooblaščenega servisnega zastopnika.
	Varnostni priključek za stopalko sklopke/zavore je okvarjen.	Obrnite se na pooblaščenega servisnega zastopnika.
	Zaganjalnik motorja ali elektromagnetni ventil je okvarjen.	Obrnite se na pooblaščenega servisnega zastopnika.
	Nadzor prisotnosti uporabnika (OPC) je okvarjen.	Preverite žice, stikala in priključke. Če težava ni odpravljena, se obrnite na pooblaščenega servisnega zastopnika. Ne uporabljajte izdelka z okvarjenim nadzorom prisotnosti uporabnika.

Težava	Vzrok	Ukrep
Motor ne deluje gladko.	Svečka je poškodovana.	Zamenjajte svečko.
	Uplinjalnik ni pravilno nastavljen.	Obrnite se na pooblaščenega servisnega zastopnika.
	Zračni filter je umazan.	Očistite ali zamenjajte zračni filter.
	Protipovratni ventil na pokrovčku rezervoarja za gorivo je poškodovan.	Zamenjajte pokrovček rezervoarja za gorivo.
	Rezervoar za gorivo je skoraj prazen.	Rezervoar za gorivo napolnite z gorivom.
	V gorivu je prisotna voda.	Izpraznite vso gorivo iz rezervoarja za gorivo in uplinjalnika. V rezervoar za gorivo nalijte novo gorivo in zamenjajte filter goriva.
	Čok je aktiviran in motor je topel.	Izklopite čok.
	Mešanica ali vrsta goriva je napačna.	Izpraznite vso gorivo iz rezervoarja za gorivo in uplinjalnika. Rezervoar za gorivo napolnite s pravilno mešanico ali vrsto goriva.
	Filter goriva je zamašen.	Zamenjajte filter goriva.
	Svečka je poškodovana.	Zamenjajte svečko.
	V uplinjalniku ali vodu za gorivo je umazanija.	Očistite uplinjalnik in vode za gorivo.
Motor se pregreva.	V motorju prihaja do preobremenjenosti.	Zmanjšajte delovno obremenitev.
	Dovod zraka ali hladilna rebra na motorju so blokirani.	Očistite dovod zraka in hladilna rebra na motorju.
	Hladilni ventilator je okvarjen.	Obrnite se na pooblaščenega servisnega zastopnika.
	Nivo motornega olja je prenizek.	Preverite nivo motornega olja. Če je potrebno, dolijte motorno olje.
	Kontaktna ključavnica je poškodovana.	Obrnite se na pooblaščenega servisnega zastopnika.
	Svečka je poškodovana.	Zamenjajte svečko.

Težava	Vzrok	Ukrep
Prihaja do izgube moči.	Izdelek med košnjo trave deluje s preveliko hitrostjo v smeri naprej ali nazaj.	Uporabite nižjo hitrost.
	Ročica za plin je v položaju za čok.	Ročico za plin pomaknite v hitri položaj.
	Pod kosiščem se je nabrala trava, listje ali neželeni material.	Očistite kosišče.
	Zračni filter je umazan.	Očistite ali zamenjajte zračni filter.
	Nivo motornega olja je prenizek.	Preverite nivo motornega olja. Če je potrebno, dolijte motorno olje.
	Motorno olje je umazano.	Zamenjajte motorno olje.
	Svečka je poškodovana.	Zamenjajte svečko.
	Filter goriva je umazan.	Zamenjajte filter goriva.
	Gorivo v rezervoarju za gorivo je slabo.	Zamenjajte gorivo v rezervoarju za gorivo.
	V gorivu je prisotna voda.	Izpraznite vso gorivo iz rezervoarja za gorivo in uplinjalnika. V rezervoar za gorivo nalijte novo gorivo in zamenjajte filter goriva.
	Kabel vžigalne svečke ni čvrsto nameščen.	Povežite inategnite kabel vžigalne svečke.
	Dovod zraka ali hladilna rebra na motorju so blokirani.	Očistite dovod zraka in hladilna rebra na motorju.
	Dušilnik je zamašen ali poškodovan.	Očistite ali zamenjajte dušilnik.
Na izdelku je čutiti tresenje.	Rezila niso trdno pritrjena.	Zategnite vijake na rezilih.
	Eno ali več rezil je poškodovanih ali neuravnoveženih.	Uravnovežite rezila ali pa jih zamenjajte.
	Motor ni trdno pritrjen.	Zategnite vijake motorja.
Baterija se ne polni.	Glavna varovalka je okvarjena.	Zamenjajte glavno varovalko.
	Baterija je poškodovana.	Zamenjajte baterijo.
	Polnilni kabel je odklopljen.	Priklopite polnilni kabel.
	Povezava med kabelskimi priključki in priključnimi sponkami baterije je slaba.	Preverite priključke baterije.
Motor deluje, ko voznik zapusti sedež pri vklopljenem kosišču.	Nadzor prisotnosti uporabnika (OPC) je okvarjen.	Preverite žice, stikala in priključke. Če težava ni odpravljena, se obrnite na pooblaščenega servisnega zastopnika. Ne uporabljajte izdelka z okvarjenim nadzorom prisotnosti uporabnika.

Težava	Vzrok	Ukrep
Rezila se ne morejo vrteti.	V mehanizmu sklopke je blokada.	Odstranite blokado.
	Pogonski jermen za kosišče je obrabljen ali poškodovan.	Zamenjajte pogonski jermen za kosišče.
	Napenjalo jermena je zamrznjeno.	Zamenjajte napenjalo jermena.
	Osnik rezila je zamrznjen.	Zamenjajte osnik rezila.
Pokvarjen izmet trave.	Število vrtljajev motorja je premajhno.	Ročico za plin pomaknite v hitri položaj.
	Izdelek deluje s preveliko hitrostjo v smeri naprej ali nazaj.	Uporabite nižjo hitrost.
	Trava je mokra.	Pred košnjo trave počakajte, da se slednja posuši.
	Kosišče ni vzporedno.	Nastavite vzporednost kosišča. Glejte <i>Nastavitev vzporednosti kosišča na strani 105</i> .
	Tlak v pnevmatikah ni pravičen.	Preverite tlak v pnevmatikah. Po potrebi prilagodite tlak v pnevmatikah.
	Rezila so obrabljena, poškodovana ali slabo pritrjena.	Zamenjajte rezila ali zategnite vijake na rezilih.
	Kopičenje trave ali umazanije pod kosiščem.	Očistite kosišče.
	Pogonski jermen za kosišče je obrabljen ali poškodovan.	Zamenjajte pogonski jermen za kosišče.
	Rezila niso pravilno nameščena.	Namestite rezila z ostrim robom navzdol.
	V uporabi so napačna rezila.	Rezila zamenjajte z ustreznimi rezili, ki so navedena v priročniku o nadomestnih delih.
	Zamašene zračne odprtine kosišča zaradi nakopičene trave in umazanije okrog osnikov.	Očistite območje okrog osnikov, da sprostite zračne odprtine.
Žaromet ne deluje.	Stikalo žarometov je v položaju za izklop.	Preklopite stikalo žarometov v položaj za vklop.
	Žarnica je okvarjena.	Zamenjajte žarnico.
	Vklopno stikalo za žaromete je okvarjeno.	Zamenjajte vklopno stikalo za žaromete.
	Kabel žarometa ni priklopljen.	Preverite kable in priključke.
	Na kablu žarometa je kratek stik.	Obrnite se na pooblaščenega servisnega zastopnika.

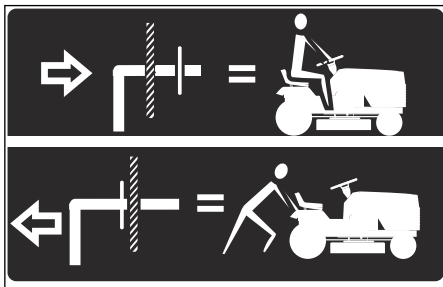
Težava	Vzrok	Ukrep
Izdelek se premika počasi, z neenakomerno hitrostjo ali pa miruje.	Izdelek je v načinu za prosti tek.	Izvalcite krmilno ročico za prosti tek. Glejte <i>Postavitev izdelka v način za prosti tek na strani 97</i> .
	Parkirna zavora je aktivirana.	Sprostite parkirno zavoro.
	Pogonski jermen je razrahljan ali poškodovan.	Zamenjajte pogonski jermen.
	V menjalniku je zrak.	Odstranite zrak iz menjalnika. Glejte <i>Odstranitev zraka iz menjalnika na strani 110</i> .
	Na krmilni plošči so neželeni materiali (če je krmilna plošča nameščena).	Izdelek očistite.
	Manjka kvadratni ključ na osi.	Namestite kvadratni ključ. Glejte <i>Popravilo pnevmatik na strani 102</i> .
Rezultati košnje niso zadovoljivi.	Rezila so topa ali poškodovana.	Naostrite ali zamenjajte rezila.
	Kosišče ni vzporedno.	Nastavite vzporednost kosišča. Glejte <i>Nastavitev vzporednosti kosišča na strani 105</i> .
	Trava je mokra.	Pred košnjo trave počakajte, da se slednja posuši.
	Trava je visoka.	Začnite z visoko višino košnje in jo postopoma spuščajte.
	Tlak v pnevmatikah ni pravilen.	Preverite tlak v pnevmatikah. Po potrebi prilagodite tlak v pnevmatikah.
	Izdelek deluje s preveliko hitrostjo v smeri naprej ali nazaj.	Uporabite nižjo hitrost.
	Pogonski jermen za kosišče je obrabljen ali poškodovan.	Zamenjajte pogonski jermen za kosišče.
Ko se motor zaustavi, v njem pride do "povratne eksplozije".	Ročica za plin ni pomaknjena v počasni položaj.	Glejte <i>Izklop izdelka na strani 95</i> .
Motor se zaustavi, ko poskušate voziti vzvratno.	Sistem vzvratnega delovanja (ROS) ni vklopljen.	Vklopite sistem vzvratnega delovanja (ROS). Glejte <i>Uporaba sistema vzvratnega delovanja (ROS) na strani 97</i> .

Transport skladiščenje in odstranitev

Prevoz

Opomba: Za preprečitev poškodb med prevozom zaprite in pritrdite pokrov motorja na izdelek. Povežite pokrov motorja z izdelkom s pomočjo pravnega orodja (vrv itn.).

Ko premikate izdelek, ročico za prosti tek prestavite v položaj za prosti tek, da izklopite menjalnik. Ročica za prosti tek je na zadnjem nosilcu izdelka.



1. Priključek s pomočjo dvižne ročice priključka dvignite na najvišji položaj.
2. Izvlecite ročico za prosti tek, jo vstavite v režo in spustite, da se zadrži v izklopljenem položaju.

3. Izdelka ne premikajte s hitrostjo več kot 3,2 km/h (2 mph).
4. Za ponovni vklop menjalnika sledite zgornjemu postopku v obratnem vrstnem redu.

Varnost vleke

- Uporabljajte samo vlečno opremo, ki jo je odobril proizvajalec Husqvarna.
- Za pritrdivitev opreme uporabite vlečno kljuko.
- Ne vlecite opreme, težje od največje dovoljene mase.
- Med vlečenjem opreme zagotovite, da v bližini izdelka ni drugih oseb.
- Opreme ne vlecite na pobočjih ali razgibanem terenu.
- Med vlečenjem opreme izdelek vozite z nizko hitrostjo.

Skladiščenje

Ob koncu sezone ali pred skladiščenjem, ki je lahko daljše od 30 dni, izdelek pripravite na shranjevanje. Če gorivo v posodi za gorivo stoji 30 dni ali več, lahko lepljivi delci povzročijo blokado uplinjalnika. To ima lahko negativne posledice za delovanje motorja.

Dodajte stabilizator, da preprečite nastanek lepljivih delcev med skladiščenjem. Če uporabljate alkalni bencin, ne potrebujete stabilizatorja. Če uporabljate standardni bencin, ne začnite uporabljati alkalnega. To lahko povzroči strjevanje občutljivih gumijastih delov. Gorivu v posodi za gorivo ali posodi za shranjevanje dodajte stabilizator. Vedno uporabite mešalno razmerje, ki ga navede proizvajalec. Motor naj deluje vsaj 10 minut, ko dodate stabilizator, dokler ta ne steče v uplinjalnik.

da zmanjšate nevarnost požara. Pred skladiščenjem se motor mora ohladiti.

- Očistite izdelek, glejte *Čiščenje izdelka na strani 101*. Popravite poškodovano barvo, da preprečite korozijo.
- Preglejte, ali je kakšen del izdelka obrabljen ali poškodovan, ter zategnite zrahljane vijake in maticе.
- Odstranite baterijo. Očistite, napolnite in jo skladiščite na hladnem.
- Zamenjajte motorno olje in zavržite odpadno olje.
- Izpraznite posodo za gorivo. Zaženite motor in ga pustite delovati, dokler v uplinjalniku ne zmanjka goriva.



OPOZORILO: Izdelka s polno posodo z gorivom ne hranite v zaprtih prostorih ali prostorih s slabim pretokom zraka. Nevarnost požara, če pridejo hlapi goriva v bližino odprtega plamena, isker, ali indikatorskih lučk pri, na primer, grelnikih vode, zalagovnikih vroče vode in sušilnikih perila.



OPOZORILO: Z izdelka odstranite travo, liste in druge vnetljive materiale,

Opomba: V primeru uporabe stabilizatorja, ne izpraznite posode za gorivo in uplinjalnika.

- Odstranite čepe in v vsak valj nalijte približno eno čajno žličko motornega olja. Ročno obračajte gred motorja, da se olje porazdeli, nato pa znova namestite čepe.
- Namažite vse mazalke, zglobe in preme.
- Izdelek hranite na čistem in suhem mestu ter ga pokrijte, da ga še dodatno zaščitite.
- Prekrivalo za zaščito izdelka med skladiščenjem ali prevozom je na voljo pri vašem prodajalcu.

Odstranitev

- Kemikalije so lahko nevarne, zato jih ni dovoljeno iztočiti na tla. Uporabljene kemikalije vedno zavržite na servisnem centru ali primernem odlagališču.
- Če je izdelek izrabljen, ga pošljite prodajalcu ali ustreznemu zbirno-reciklažnem centru.
- Olje, oljne filtre, gorivo in akumulator imajo lahko škodljive posledice za okolje. Spoštujte lokalne zahteve za recikliranje in veljavne predpise.
- Baterije ne zavržite med gospodinjinske odpadke.

- Baterijo zavržite v pooblaščen servisni delavnici Husqvarna ali v zbirnem centru za odpadne baterije.

Tehnični podatki

TS 138L	
Motor	
Blagovna znamka motorja	LCC
Model motorja	LC1P92F-1
Nazivna izhodna moč motorja v HP/kW ⁹	11,9/8,9
Najv. število vrtljajev motorja, vrt/min	2600 ± 100
Število vrtljajev motorja v prostem teku, vrt/min	1750
Najvišja hitrost vožnje naprej, mph / km/h	4,2/6,7
Najvišja hitrost vožnje nazaj, mph / km/h	2,2/3,5
Gorivo, minimalno oktansko število brez svinca, največ 10 % etanola in največ 15 % MTBE, AKI/RON	87/91
Prostornina rezervoarja za gorivo, galone/l	1,5/5,67
Vrsta olja nad 0 °C/32 °F (API: SJ-SN):	SAE 10W30
Vrsta olja pod 0 °C/32 °F (API: SJ-SN):	SAE 5W30
Količina olja z oljnim filtrom, oz./l	50/1,48
Količina olja brez oljnega filtra, oz./l	44/1,3
Sistem za mazanje	Tlak z oljnim filtrom
Hladilni sistem	Zračno hlajenje
Zračni filter	5907973101
Alternator, V, A pri 3600 vrt/min	12 V 12 A pri 3600 vrt/min
Zagon motorja	Električni zaganjalnik 12 V
Teža	
Teža s praznimi posodami v kg	490/222
Kosišče	
Število rezil	2
Dolžina rezila, palci/cm	21/53
Širina reza, palci/cm	38,2/97
Višina košnje, palci/cm	1,5–4,0/3,8–10,2
Pnevmatike	
Tlak v pnevmatikah, zadnjih – sprednjih, PSI/kPa/bar	15/103/1

⁹ Nazivna moč, ki jo navaja proizvajalec motorja, je povprečna bruto izhodna moč pri navedenem številu vrtljajev motorja običajne proizvodnje za model motorja, umerjen z uporabo standarda SAE za bruto moč motorja. Glejte specifikacije proizvajalca motorja.

	TS 138L
Sprednje pnevmatike, palci	15 x 6-6
Zadnje pnevmatike, za trato, v palcih	18 x 8,5-8
Zavore	Mehanska parkirna zavora
Električni sistem	
Vrsta	12 V
Akumulator	28 A
Svečka	591165501
Razmik elektrod, in.(mm)	0,030/0,76
Zatezni moment vžigalne svečke, lb-ft/Nm	8,5–23,5/25–32
Emisije hrupa ¹⁰	
Raven zvočne moči, zajamčena L _{WA} dB(A)	99
Raven zvočne moči, zajamčena L _{WA} dB(A)	100
Nivoji hrupa ¹¹	
Raven zvočnega tlaka pri uporabnikovem ušesu, (L _{pA}) dB(A)	83
Ravni vibracij ¹²	
Nivo vibracij pri volanu, m/s ²	2,78
Nivo vibracij pri sedežu, m/s ²	0,37

Servis

Servisiranje

Pri pooblaščenem servisnem centru opravite letni pregled, da poskrbite za varno in učinkovito delovanje izdelka na vrhuncu sezone. Najprimernejši čas za servis ali pregled izdelka je zunaj sezone.

Ko pošiljate naročilo za rezervne dele, navedite podatke o letu nakupa, modelu, vrsti in serijski številki.

Vedno uporabljajte originalne rezervne dele.

¹⁰ Emisije hrupa v okolju, merjene kot moč zvoka (L_{WA}), v skladu z direktivo ES 2000/14/ ES. Navedena raven zvočne moči naprave je bila izmerjena z originalnim rezalnim priključkom, ki dosega najvišjo raven. Razlika med zajamčeno in izmerjeno ravno zvočne moči je v tem, da zajamčena raven zvočne moči, v skladu z Direktivo 2000/14/ES, vključuje tudi razpršitev izmerjenih vrednosti in razlike med različnimi napravami istega modela.

¹¹ Podatki za ekvivalentno raven zvočnega tlaka za napravo imajo tipično statistično razpršitev (standardni odklon) v vrednosti 1 dB (A).

¹² Zabeleženi podatki za ekvivalentno raven vibracij imajo tipično statistično razpršitev (standardni odklon) 1 m/s².

Izjava o skladnosti

Izjava EU o skladnosti

Pri Husqvarna AB, SE 561 82 Huskvarna,
ŠVEDSKA, na lastno odgovornost izjavljamo, da je
predstavljeni izdelek:

Opis	Sedežna kosilnica z motorjem z notranjim zgorevanjem
Znamka	Husqvarna
Platforma/vrsta/model	TS 138L
Serijska	Serijske številke od letnika 2021 dalje

v celoti skladen z naslednjimi direktivami in uredbami
EU:

Direktiva/uredba	Opis
2006/42/ES	"o strojih"
2011/65/EU	»o omejevanju uporabe nekaterih nevarnih snovi«
2014/30/EU	"o elektromagnetni združljivosti"
2000/14/ES, 2005/88/ES	»o zunanjem hrupu«

Usklajeni standardi in/ali tehnične specifikacije v
veljavi: EN ISO 12100:2010, EN ISO 14982:2009,
EN ISO 5395-1 in 3:2013, EN ISO 3744:2010,
EN ISO 11094:1991, EN 1032:2009, EN IEC
63000:2018.

V skladu z direktivo 2000/14/ES, priloga V, so
določene ravni zvoka:

Izmerjena raven zvočne moči: 99 dB(A)

Zagotovljena raven zvočne moči: 100 dB(A)

Dobavljena sedežna kosilnica z motorjem z
notranjim zgorevanjem je popolnoma identična
izdelku, na katerem je bil opravljen pregled.

V imenu družbe Husqvarna AB, SE 561 82
Huskvarna, ŠVEDSKA, 2021-06-07



Claes Losdal

Odgovorni za tehnično dokumentacijo



SPIS TREŚCI

Wstęp.....	120	Przechowywanie.....	157
Bezpieczeństwo.....	124	Utylizacja.....	158
Montaż.....	129	Dane techniczne.....	158
Przeznaczenie.....	133	Serwis.....	160
Przegląd.....	138	Deklaracja zgodności.....	161
Rozwiązywanie problemów.....	151	Załącznik	245
Transport, przechowywanie i utylizacja.....	157		

Wstęp

Kontrola przed dostawą i numery produktów

podpisana kopia dokumentu dotyczącego kontroli przed dostawą została odebrana.

Uwaga: kontrola przed dostawą tego produktu została wykonana. Należy upewnić się, że

Informacje kontaktowe warsztatu obsługi technicznej:	
Niniejsza instrukcja obsługi dotyczy produktu o numerze produktu/numerze seryjnym:	
/	
Silnik:	
Przekładnia:	

Opis produktu

Traktor do koszenia trawy z zespołem tnącym zamontowanym między przednią a tylną osią. Jednostka napędowa to czterosurowy silnik benzynowy.

Akcesoria opcjonalne:

- Pojemnik na trawę
- Wkładka mulcząca

Przeznaczenie

Ten produkt służy wyłącznie do koszenia trawy w prywatnych ogrodach i na zboczach w prywatnych ogrodach o nachyleniu nie większym niż 15°. Nie należy stosować w publicznych parkach, na terenach sportowych ani przy pracach rolniczych czy leśniczych. Należy korzystać wyłącznie z akcesoriów zatwierdzonych do użytku przez producenta.

Korzystanie z produktu w inny sposób jest nieprawidłowe. Spowoduje to unieważnienie gwarancji i odrzucenie odpowiedzialności producenta za szkody wyrządzone użytkownikowi lub stronom trzecim.

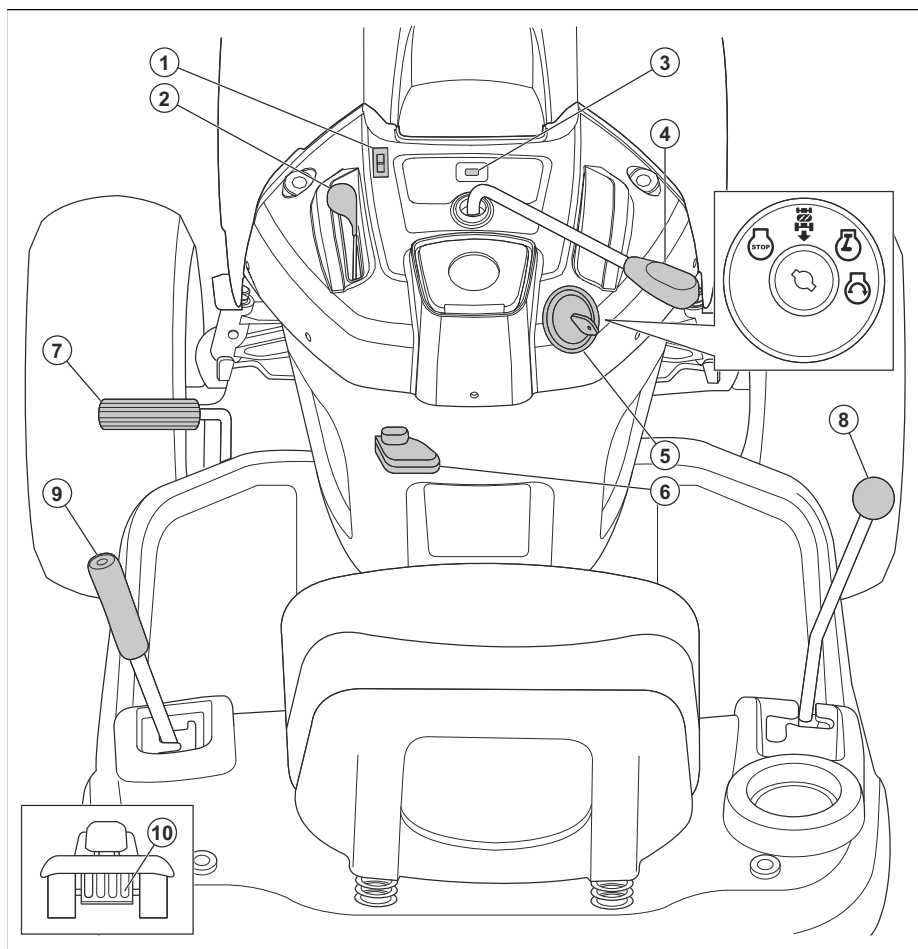
Należy zapoznać się z lokalnymi przepisami dotyczącymi korzystania z kosiarek.

Pomoc techniczna / Pomoc

Jeśli potrzebujesz pomocy lub masz pytania dotyczące aplikacji, obsługi, konserwacji lub części produktu:

- Odwiedź naszą stronę internetową: www.husqvarna.com
- Zadzwoń do nas pod bezpłatny numer telefonu: 1 800 487 5951

Przegląd produktu



1. Przełącznik oświetlenia
2. Dźwignia gazu
3. Licznik motogodzin
4. Dźwignia sprzęgła osprzętu
5. Stacyjka
6. Dźwignia hamulca postojowego
7. Pedał hamulca i sprzęgła
8. Dźwignia sterowania ruchem
9. Dźwignia podnoszenia osprzętu
10. Dźwignia wolnego biegu

Symbole znajdujące się na produkcie



Uwaga! Należy zachować ostrożność i prawidłowo korzystać z produktu. Produkt może spowodować poważne obrażenia ciała lub śmierć operatora lub innych osób.



UWAGA: Nieprawidłowe użytkowanie może spowodować uszkodzenie produktu lub mienia.



Przed użyciem produktu należy dokładnie i ze zrozumieniem przeczytać instrukcję obsługi.

R

Do tyłu.

N

Bieg jałowy.

H

Wysokie.

L

Niskie.



Szybko.



Wolno.



Ssanie.



Stacyjka.



Silnik wyłączony.



Uruchomienie silnika.



Silnik włączony.



Pedał hamulca i sprzęgła.



Hamulec postojowy.



Hamulec postojowy załączony.



Hamulec postojowy zwolniony.



Wysokość koszenia.



Podnoszenie zespołu tnącego.



System koszenia podczas jazdy do tyłu (ROS).



Do tyłu.



Do przodu.



Światła włączone.



Paliwo.



Ciśnienie oleju.



Akumulator.



Zalecane ochronniki słuchu.



Noże są wyłączone.



Noże są załączone.



Ryzyko zatrucia tlenkiem węgla.



Należy uważać na odrzucane przedmioty.



Osoby postronne powinny zachować odpowiednią odległość.



Symbol ognia oznacza zagrożenie, które w razie zignorowania może doprowadzić do śmierci, poważnych obrażeń i/lub uszkodzenia mienia.



Poziom mocy akustycznej.



Produkt jest zgodny z odpowiednimi dyrektywami WE.



Ten produkt jest zgodny z przepisami obowiązującymi w Wielkiej Brytanii.



Nie zbliżać dłoni i stóp do tej strefy.



Nie używać produktu na zboczech o kącie nachylenia przekraczającym 15°.



Goście powierzchnie. Nie dotykać.



Osłona deflektora na zespole tnącym musi być zamontowana podczas obsługi produktu.



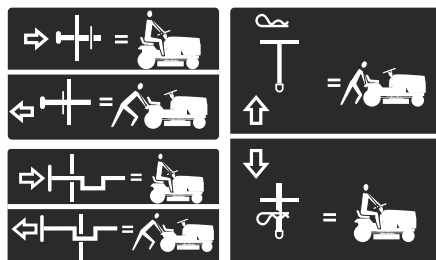
Pojemnik na trawę musi być zainstalowany podczas obsługi produktu.



Pochwycenie ręki.



Ładowanie sprzęgu.



Wolny bieg (tylko modele automatyczne).

Licznik motogodzin

Licznik motogodzin przedstawia liczbę godzin pracy silnika. Położenie licznika motogodzin, patrz *Przeгляд produktu na stronie 121*.

Co 50 godzin pracy przez 2 godziny będzie wyświetlany symbol poziomu oleju. Patrz *Plan smarowania na stronie 140*.

Aby ręcznie zresetować licznik motogodzin, należy obrócić kluczyk zapłonu do położenia włączenia, a następnie 5 razy do położenia „STOP”.

Uwaga: Licznik godzin zatrzymuje się tylko wtedy, gdy kluczyk zapłonu znajduje się w położeniu „STOP”. Upewnij się, że po wyłączeniu silnika kluczyk zapłonu pozostaje w położeniu „STOP”.

Odpowiedzialność za produkt

Zgodnie z przepisami dotyczącymi odpowiedzialności za produkt nie ponosimy odpowiedzialności za szkody spowodowane przez nasz produkt, jeśli:

- produkt jest nieprawidłowo naprawiany.
- produkt jest naprawiany przy użyciu części nie pochodzących od producenta lub niezatwierdzonych przez producenta.
- produkt jest wyposażony w akcesoria nie pochodzące od producenta lub niezatwierdzone przez producenta.
- produkt nie jest naprawiany w autoryzowanym centrum serwisowym lub przez autoryzowaną placówkę.



OSTRZEŻENIE: Ingerencja w silnik powoduje unieważnienie

Bezpieczeństwo

Definicje dotyczące bezpieczeństwa

Ostrzeżenia, uwagi i informacje są używane do zwrócenia uwagi na szczególnie ważne sekcje instrukcji obsługi.



OSTRZEŻENIE: Jest używane, gdy istnieje ryzyko poważnych obrażeń, śmierci operatora lub uszkodzenia otoczenia w wyniku nieprzestrzegania instrukcji obsługi.



UWAGA: Jest używane, gdy istnieje ryzyko uszkodzenia materiałów lub urządzenia w wyniku nieprzestrzegania instrukcji obsługi.

Uwaga: Stosuje się, aby przekazać więcej informacji, które są przydatne w danej sytuacji.

Zalecenia dotyczące bezpiecznej obsługi kosiarek samojezdnych



OSTRZEŻENIE: Ten produkt stwarza niebezpieczeństwo obciążenia rąk i stóp oraz może wyrzucać w powietrze różne przedmioty. Nieprzestrzeganie poniższych instrukcji bezpieczeństwa może prowadzić do poważnych obrażeń, a nawet śmierci.



OSTRZEŻENIE: Aby zapobiec przypadkowemu uruchomieniu urządzenia podczas montażu, transportu, regulacji oraz napraw, należy zawsze odłączyć przewód świecy zapłonowej oraz zabezpieczyć go tak, aby nie stykał się ze świecą.



OSTRZEŻENIE: Nie zjeżdżać ze wznieśń z dźwigni sterowania napędem w położeniu neutralnym, ponieważ może to spowodować utratę kontroli nad traktorem.



OSTRZEŻENIE: Do holowania należy używać wyłącznie osprzętu zalecanego przez producenta traktora i zgodnego z jego specyfikacjami.

Podczas holowania należy zachować zdrowy rozsądek. Podczas pracy na pochyłości należy pracować z najniższą możliwą prędkością. Zbyt ciężki ładunek podczas jazdy na pochyłości jest niebezpieczny. Opony mogą utracić przyczepność na podłożu, co może spowodować utratę kontroli nad traktorem.



OSTRZEŻENIE: Spaliny wydzielane przez silnik, a szczególnie niektóre z zawartych w nich substancji, a także niektóre części urządzenia zawierają bądź wydzielają związki chemiczne, które uznawane są w Stanie Kalifornia za rakotwórcze, szkodliwe dla płodu lub w inny sposób szkodliwe wpływające na rozrodczość.

I. DZIECI



OSTRZEŻENIE: URZĄDZENIE MOŻE SPOWODOWAĆ OBRAŻENIA U DZIECI. Amerykańska Akademia Pediatrii zaleca, aby kosiarki kierowane przez operatora pieszego były obsługiwane przez osoby mające co najmniej 12 lat, ridery natomiast — przez osoby powyżej 16 roku życia.



OSTRZEŻENIE: UŻYTKOWANIE URZĄDZENIA STWARZA ZAGROŻENIE POWAŻNYCH OBRAŻEŃ, A NAWET ŚMIERCI DZIECI. Dokładnie przeczytać poniższe zalecenia dotyczące bezpieczeństwa i postępować zgodnie z nimi.

Jeśli operator nie będzie zwracał uwagi na obecność dzieci, mogą wydarzyć się tragiczne wypadki. Dzieci często lubią przebywać w pobliżu urządzeń mechanicznych i towarzyszyć podczas czynności koszenia. Nie wolno zakładać, że dzieci pozostaną w tym samym miejscu, w którym ostatnio były widziane.

- Trzymać dzieci z dala od miejsca pracy i pod opieką odpowiedzialnego dorosłego, kogoś innego niż operator.
- Należy zachować czujność i wyłączyć maszynę, gdy dziecko wejdzie na koszony teren.

- Przed i w trakcie wycofywania należy patrzeć za siebie i w dół, zwracając uwagę, czy za kosiarką nie ma małych dzieci.
- Nigdy nie przewozić dzieci, nawet przy odłączonych nożach. Dzieci mogą spaść z urządzenia i doznać poważnych obrażeń. Mogą również przeszkadzać w bezpiecznej obsłudze urządzenia. Dzieci, które były kiedyś przewożone, mogą nagle pojawić się w strefie pracy, domagając się przejazdki, co grozi przewróceniem, a nawet przejechaniem.
- Nigdy nie pozwalać dzieciom obsługiwać urządzenia.
- Podjeżdżając do zakrętów z ograniczoną widocznością, krzewów, drzew lub innych obiektów, które utrudniają widoczność, należy zachować szczególną ostrożność.

II. OGÓLNE ZASADY EKSPLOATACJI

- Przed uruchomieniem urządzenia należy przeczytać i zrozumieć wszystkie instrukcje dotyczące urządzenia oraz stosować się do nich.
- Nie należy zbliżyć dłoni ani stóp do części obrotowych pod spodem maszyny. Przez cały czas zachowywać bezpieczną odległość od otworu wyrzutowego.
- Urządzenie może być obsługiwane wyłącznie przez odpowiedzialne osoby dorosłe, które zapoznały się z instrukcją.
- Oczyszczyć teren z takich przedmiotów jak kamienie, pozostawione zabawki, druty etc., które mogą dostać się pod obrotowe elementy maszyny i zostać wyrzucone przez nie ze znaczną siłą.
- Przed uruchomieniem urządzenia upewnić się, że w obszarze pracy nie ma osób postronnych. Jeśli ktokolwiek znajdzie się w pobliżu, należy zatrzymać maszynę.
- Nigdy nie przewozić innych osób.
- Jeśli nie to jest absolutnie konieczne, w czasie jazdy do tyłu nie wolno kosić. Przed i w czasie jazdy w tył patrzeć przez cały czas w dół i wstecz.
- Nigdy nie kierować wyrzucanego materiału w stronę ludzi. Nie wolno wyrzucać materiału na ściany i inne przeszkody. Materiał może uderzyć rykoszetem w operatora. Podczas jazdy po nawierzchniach żwirowych należy wyłączyć noże.
- Nie obsługiwać urządzenia bez zamontowanego i sprawnego kosza na trawę, rynnę wylotowej lub innych elementów zabezpieczających.
- Przed zakrętami zwalniać.
- Nigdy nie pozostawiać bez nadzoru maszyny z włączonym silnikiem. Przed opuszczeniem maszyny należy zawsze wyłączyć noże, włączyć hamulec postojowy i wyłączyć silnik.
- Gdy nie trwa koszenie, odłączyć noże. Przed przystąpieniem do czyszczenia urządzenia oraz przed zdjęciem kosza na trawę lub udrożnieniem rynnę wylotowej należy wyłączyć

silnik i zaczekać, aż wszystkie elementy przestaną się poruszać.

- Urządzenie można eksploatować tylko w czasie dnia lub przy sztucznym oświetleniu.
- Nie obsługiwać maszyny pod wpływem działania narkotyków lub alkoholu.
- W czasie pracy w pobliżu dróg lub przejeżdżając przez nie, należy zwracać uwagę na inne pojazdy.
- Szczególną ostrożność należy zachować w czasie załadunku urządzenia na przyczepę lub samochód lub jego rozładunku.
- W czasie eksploatacji urządzenia należy zawsze stosować środki ochrony wzroku.
- Stosować ochronniki słuchu, by nie doznać uszczerbku na zdrowiu.
- Dostępne dane wskazują, że osoby powyżej 60 roku życia stanowią duży odsetek osób, które doznały obrażeń spowodowanych przez kosiarki samojezdne. Osoby te powinny ocenić swoje możliwości bezpiecznej obsługi kosiarki, aby chronić siebie i innych ludzi przed obrażeniami.
- Przestrzegać zaleceń producenta dotyczących obciążników i przeciwcieżarów kół.
- Nie należy dopuścić do gromadzenia się resztek trawy, liści lub innych zanieczyszczeń, ponieważ mogą one zetknąć się z gorącymi częściami układu wylotowego lub silnika i zapalić się. Urządzenie tnące nie powinno zanurzać się w liściach lub innych elementach, ponieważ może to spowodować zabrudzenie urządzenia. Przed przystąpieniem do eksploatacji lub odstawieniem urządzenia na czas przechowywania należy usunąć rozlany olej lub paliwo. Przed odstawieniem urządzenia na czas przechowywania należy zaczekać, aż ostygnie.

Instrukcja bezpieczeństwa dotycząca obsługi

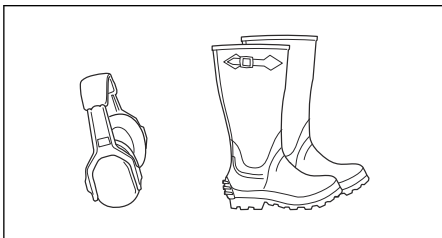
Środki ochrony osobistej



OSTRZEŻENIE: Przed rozpoczęciem użytkowania produktu przeczytać następujące ostrzeżenia.

- Podczas używania urządzenia należy zawsze mieć na sobie środki ochrony osobistej dopuszczone do użytku przez odpowiednie władze. Środki ochrony osobistej nie eliminują całkowicie ryzyka odniesienia obrażeń, natomiast ograniczają ich rozmiar w razie zaistnienia wypadku. Skorzystać z pomocy dealera przy wyborze odpowiedniego sprzętu.
- Należy zawsze używać zatwierdzonych ochronników słuchu. Długotrwałe przebywanie w hałasie może doprowadzić do trwałej utraty słuchu.

- Zawsze zakładać obuwie robocze lub ochronne. Zalecane jest obuwie ze stalowymi noskami. Nie używać produktu, będąc bez założonego obuwia.



- W razie konieczności należy zakładać rękawice, na przykład podczas mocowania, kontrolowania lub czyszczenia osprzętu tnącego.
- Nie wolno nosić luźnych ubrań, biżuterii ani innych przedmiotów, które mogą zostać pochwycone przez elementy ruchome.
- Zawsze mieć pod ręką apteczkę pierwszej pomocy i gaśnicę.

Zespoły zabezpieczające na urządzeniu



OSTRZEŻENIE: Przed rozpoczęciem użytkowania produktu przeczytać następujące ostrzeżenia.

- Nie należy używać maszyny z uszkodzonymi urządzeniami zabezpieczającymi. Regularnie przeprowadzać kontrole urządzeń zabezpieczających. Jeśli urządzenia zabezpieczające są uszkodzone, skontaktować się z warsztatem obsługi technicznej Husqvarna.
- Nie wolno dokonywać modyfikacji urządzeń zabezpieczających. Nie wolno używać urządzenia, jeśli płyty ochronne, osłony ochronne, wyłączniki bezpieczeństwa i inne urządzenia zabezpieczające nie są zamontowane lub są uszkodzone.

Sprawdzić układ wykrywania obecności operatora (OPC)



OSTRZEŻENIE: Nie używać produktu, jeśli układ wykrywania obecności operatora (OPC) jest uszkodzony. Jeśli układ OPC jest uszkodzony, należy go natychmiast naprawić. Skontaktować się z autoryzowanym punktem serwisowym.

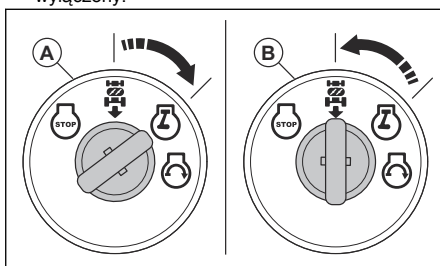
- Upewnić się, że silnik nie uruchomi się, dopóki pedał hamulca nie zostanie całkowicie wciśnięty i zespół tnący nie zostanie wyłączony.
- Upewnić się, że silnik zatrzymuje się, gdy operator schodzi z fotela przy wyłączonym hamulcu postojowym.
- Upewnić się, że silnik zatrzymuje się, gdy operator schodzi z fotela przy włączonym zespole tnącym.

- Upewnić się, że sterowanie sprzęgłem zespołu tnącego nie działa, gdy operator znajduje się z dala od fotela.

Przeprowadzić kontrolę systemu koszenia podczas jazdy do tyłu ROS)

Jeśli układ roboczy nie działa prawidłowo podczas jazdy do tyłu, należy natychmiast naprawić urządzenie. Skontaktować się z autoryzowanym punktem serwisowym.

1. Uruchomić produkt. Patrz *Uruchamianie urządzenia na stronie 133*.
2. Włączyć zespół tnący. Patrz *Włączanie i wyłączanie zespołu tnącego na stronie 137*.
3. Upewnić się, że przy próbie zmiany kierunku jazdy z kluczykiem zapłonu ustawionym w położeniu włączenia (A) silnik zostaje wyłączony.



4. Uruchomić produkt i ponownie włączyć zespół tnący.
5. Ustawić wyłącznik zapłonu w położeniu włączenia ROS (B).
6. Upewnić się, że silnik nie wyłączy się podczas cofania, gdy kluczyk zapłonu znajduje się w położeniu włączenia ROS.

Kontrola hamulca



OSTRZEŻENIE: Konserwacja hamulców jest niezbędna, jeśli droga hamowania z najwyższej prędkości na najwyższym biegu na płaskiej i suchej powierzchni wynosi ponad 1,5 m (5 stóp).

1. Zaparkować na poziomej, suchej betonowej lub innej utwardzonej powierzchni. Nacisnąć pedał hamulca do oporu i włączyć hamulec postojowy.
2. Ustawić dźwignię wolnego biegu w położeniu rozłączenia przykładni, aby rozłączyć przekładnię.
3. Tyłne koła muszą być zablokowane i muszą ślizgać się w przypadku prób ręcznego popchnięcia produktu do przodu. Jeśli tyłne koła obracają się, konserwacja hamulca jest konieczna.

4. Skontaktować się z zatwierdzonym centrum serwisowym.

Hamulec postojowy



OSTRZEŻENIE: Jeśli hamulec postojowy nie działa, maszyna może rozpocząć jazdę i spowodować obrażenia lub uszkodzenia. Dopilnować, aby hamulec postojowy był regularnie kontrolowany i regulowany.

Patrz *Kontrola hamulca* na stronie 126.

Tłumik

Tłumik ogranicza do minimum poziom hałasu i odprowadza spaliny poza strefę pracy operatora.

Nie używać produktu, jeśli tłumik nie jest zamontowany lub jest uszkodzony. Uszkodzony tłumik zwiększa poziom hałasu oraz ryzyko pożaru.



OSTRZEŻENIE: Tłumik nagrzewa się do wysokiej temperatury podczas użytkowania oraz gdy silnik pracuje na obrotach biegu jałowego, oraz pozostaje gorący przez pewien czas po wyłączeniu silnika. W przypadku zbliżenia się do łatwopalnych materiałów i/lub spalin należy zachować szczególną ostrożność, aby zapobiec pożarowi.

Sprawdzanie tłumika

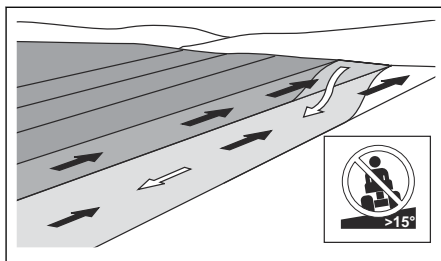
- Przeprowadzać regularne kontrole tłumika, aby upewnić się, że jest prawidłowo zamontowany i sprawny.

Koszenie trawy na pochyłościach



OSTRZEŻENIE: Przed rozpoczęciem użytkowania produktu przeczytać następujące ostrzeżenia.

- Koszenie na pochyłościach zwiększa ryzyko utraty kontroli oraz przewrócenia produktu. Może to spowodować obrażenia ciała lub śmierć. Podczas koszenia na pochyłościach wymagane jest zachowanie szczególnej ostrożności. Jeśli nie można cofnąć się w górę zbocza lub w przypadku poczucia zagrożenia, nie podejmować pracy.
- Usunąć kamienie, gałęzie i inne przeszkody.
- Kosić w górę i w dół zbocza, a nie z boku na bok.
- Nie kosić w dół zbocza przy uniesionym zespole tnącym.
- Nie używać produktu na zboczach o kącie nachylenia przekraczającym 15°.



- Nie uruchamiać ani nie zatrzymać maszyny na pochyłości.
- Jechać płynnie i wolno po zboczach.
- Nie wykonać nagłych zmian prędkości ani kierunku jazdy.
- Nie skręcać bardziej niż to konieczne. W przypadku jazdy w dół zbocza skręcać powoli i stopniowo. Jechać z niewielką prędkością. Delikatnie obrócić koło.
- Rozglądać się i omijać koleiny, dziury i wyboje. Istnieje zwiększone ryzyko, że maszyna przewróci się na podłożu, które nie jest płaskie. Wysoka trawa może zasłaniać przeszkody.
- Nie wolno kosić trawy w pobliżu krawędzi, rowów ani nachyleń. Urządzenie może się nagle przewrócić, jeśli koło najedzie na krawędź stromego zbocza lub rowu albo jeśli krawędź zapadnie się pod ciężarem maszyny.
- Nie należy kosić, gdy trawa jest mokra. Śliska nawierzchnia może spowodować utratę przyczepności przez opony i doprowadzić do poślizgu.
- Nie wolno stawiać stopy na podłożu, aby ustabilizować maszynę.
- W przypadku zamontowania osprzętu lub innego przedmiotu, który zmniejsza stabilność produktu, należy zachować szczególną ostrożność podczas jazdy.

Zasady bezpieczeństwa dotyczące paliwa



OSTRZEŻENIE: Przed rozpoczęciem użytkowania produktu przeczytać następujące ostrzeżenia.

- Paliwo jest łatwopalne, a spaliny mogą wybuchnąć. Zachować ostrożność, aby nie dopuścić do obrażeń ciała, pożaru lub wybuchu.
- Nie wdychać oparów paliwa. Opary paliwa są trujące i mogą spowodować obrażenia ciała. Należy zapewnić odpowiedni przepływ powietrza.
- Nie odkręcać korka zbiornika paliwa ani nie uzupełniać paliwa, gdy silnik jest uruchomiony.
- Przed rozpoczęciem tankowania poczekać na ostygnięcie silnika.
- Nie tankować w pomieszczeniach zamkniętych. Niewystarczający przepływ powietrza może

doprowadzić do obrażeń lub śmierci na skutek uduszenia lub zatrucia tlenkiem węgla.

- Nie palić tytoniu w pobliżu paliwa lub silnika.
- Nie umieszczać gorących przedmiotów w pobliżu zbiornika lub silnika.
- Nie tankować w pobliżu iskier i otwartych płomieni.
- Przed tankowaniem pomału odkręcić korek zbiornika paliwa i ostrożnie zwolnić ciśnienie.
- W przypadku kontaktu paliwa ze skórą mogą wystąpić obrażenia. W przypadku kontaktu paliwa ze skórą należy użyć wody z mydłem w celu jego usunięcia.
- W przypadku rozlania paliwa na ubranie należy je natychmiast zmienić.
- Nie napełniać zbiornika paliwa całkowicie. Ciepło powoduje zwiększenie objętości paliwa. Pozostawić wolną przestrzeń na górze zbiornika.
- Do końca dokręcić korek zbiornika paliwa. W przypadku braku dokręcenia korka zbiornika paliwa istnieje ryzyko powstania pożaru.
- Przed uruchomieniem urządzenia należy je przenieść na odległość co najmniej 3 m/10 stóp od miejsca tankowania.
- Nie uruchamiać produktu, jeśli znajduje się na nim paliwo lub olej silnikowy. Usunąć zbędne paliwo i olej silnikowy i poczekać, aż produkt wyschnie przed uruchomieniem silnika.
- Regularnie sprawdzać silnik pod kątem nieszczelności. W przypadku występowania wycieków z układu paliwowego nie uruchamiać silnika aż do momentu ich usunięcia.
- Nie sprawdzać szczelności silnika palcami.
- Przechowywać paliwo wyłącznie w atestowanych kanistrach.
- Podczas przechowywania produktu i paliwa należy upewnić się, że paliwo i opary paliwa nie mogą spowodować uszkodzeń.
- Paliwo należy spuszczać wyłącznie do atestowanych kanistrów, na wolnym powietrzu i z dala od iskier i ognia.

Zasady bezpieczeństwa związane z akumulatorem



OSTRZEŻENIE: Uszkodzony akumulator może wybuchnąć i spowodować obrażenia ciała. Jeśli akumulator ma odkształcenia lub jest uszkodzony, skontaktować się z autoryzowanym warształtem obsługi technicznej Husqvarna.



OSTRZEŻENIE: Przed rozpoczęciem użytkowania produktu przeczytać następujące ostrzeżenia.

- W przypadku przebywania w pobliżu akumulatorów używać rękawic ochronnych.

- W pobliżu akumulatora nie wolno nosić zegarków, biżuterii ani innych metalowych przedmiotów.
- Trzymać akumulator poza zasięgiem dzieci.
- Akumulator należy ładować w pomieszczeniu o dobrym przepływie powietrza.
- Podczas ładowania akumulatora trzymać łatwopalne materiały w minimalnej odległości wynoszącej 1 m.
- Zutylizować zużyte akumulatory. Patrz *Utylizacja na stronie 158*.
- Z akumulatora mogą się wydostawać wybuchowe gazy. Nie palić papierosów w pobliżu akumulatora. Trzymać akumulator z dala od otwartego ognia i iskier.

Bezpieczeństwo transportu

- Używać atestowanego pojazdu transportowego do transportu produktu.
- Przepisy państwowe lub lokalne mogą określać limit transportu produktu.
- Operator pojazdu transportowego jest odpowiedzialny za bezpieczne zamocowanie produktu podczas transportu. Patrz *Transport na stronie 157*.

Instrukcje bezpieczeństwa dotyczące konserwacji



OSTRZEŻENIE: Produkt jest ciężki i może spowodować obrażenia ciała bądź uszkodzenie mienia lub sąsiedniego obszaru. Nie wolno wykonywać żadnych prac serwisowych przy silniku ani zespole tnącym bez spełnienia następujących warunków:

- Silnik jest wyłączony.
- Maszyna jest zaparkowana na równej powierzchni.
- Włączony jest hamulec postojowy.
- Kluczyk zapłonu jest wyjęty.
- Zespół tnący jest odłączony.
- Przewody zapłonowe są wyjęte ze świec zapłonowych.



OSTRZEŻENIE: Spaliny z silnika zawierają tlenek węgla, który jest bardzo niebezpiecznym, bezwonnym i trującym gazem. Nie uruchamiać produktu w zamkniętych przestrzeniach ani w przestrzeniach bez wystarczającego przepływu powietrza.



OSTRZEŻENIE: Przed rozpoczęciem prac konserwacyjnych produktu przeczytać następujące ostrzeżenia.

- Aby zapewnić możliwie jak najlepszą wydajność i bezpieczeństwo, regularnie wykonywać prace konserwacyjne przy produkcie, zgodnie z planem konserwacji. Patrz *Plan konserwacji na stronie 139*.
- Porażenie prądem może spowodować obrażenia. Nie dotykać przewodów, gdy silnik jest włączony. Nie wykonywać testu funkcjonowania układu zapłonowego za pomocą palców.
- Nie uruchamiać silnika, jeśli osłony ochronne są niezamontowane. Istnieje duże ryzyko odniesienia obrażeń spowodowane przez ruchome lub nagrzane części.
- Przed rozpoczęciem wykonywania prac konserwacyjnych przy silniku poczekać na ostygnięcie produktu.
- Osprzęt tnący jest ostry i można się o niego skaleczyć. W przypadku pracy przy nożach zabezpieczyć je lub nosić rękawice ochronne.
- Zawsze ustawiać zespół tnący w położeniu transportowym, aby go wyczyścić. Nie wolno

parkować produktu w pobliżu krawędzi rowu lub spadku w celu uzyskania dostępu do zespołu tnącego.



UWAGA: Przed rozpoczęciem użytkowania produktu przeczytać następujące instrukcje.

- Nie uruchamiać rozrusznika silnika, gdy świeca zapłonowa lub przewód zapłonowy zostały wymontowane.
- Upewnić się, że wszystkie nakrętki i śruby są odpowiednio dokręcone oraz że osprzęt jest w dobrym stanie.
- Nie zmieniać ustawień regulatorów. Jeśli prędkość obrotowa silnika jest zbyt wysoka, podzespoły produktu mogą ulec uszkodzeniu.
- Urządzenie otrzymało atestację tylko z wyposażeniem dostarczoną lub zalecaną przez producenta.

Montaż

Wstęp



OSTRZEŻENIE: Przed zmontowaniem produktu należy zapoznać się z rozdziałem dotyczącym bezpieczeństwa.

Wymywanie produktu z opakowania

1. Wyjąć luźne części wchodzące w skład zestawu.
2. Zdemontować panele końcowe.
3. Zdjąć panele boczne i położyć je na płaskiej powierzchni.
4. Usunąć wszystkie materiały opakowaniowe.
5. Wyjąć produkt z opakowania i upewnić się, że w kartonie nie pozostały żadne luźne elementy.

Narzędzia montażowe

- Klucz 13 mm (1/2")
- Klucze 11 mm (7/16") (2 sztuki)
- Wskaźnik ciśnienia w oponie
- Nóż
- Szczypce
- Zestaw kluczy nasadowych (opcjonalny)

Luźne części wymagające montażu

Produkt nie jest w pełni zmontowany. Następujące części są luźne w momencie zakupu produktu.



Klucz, 2 szt.



Arkusz nachylenia, 1 szt.



Śruba z łbem sześciokątnym, 2 szt.



Nakrętki, 2 szt.



Łopatką do pokrywy silnika, 1 szt.



Przedłużenie spustu oleju, 1 szt.



Koło kierownicy, 1 szt.



Środkowa osłona koła kierownicy, 1 szt.



Pokrywa wału układu kierowniczego, 1 szt.



Śruba z łbem sześciokątnym koła kierownicy, 1 szt.



Adapter do koła kierownicy, 1 szt.



Przedłużenie wału układu kierowniczego, 1 szt.



Górny wspornik układu kierowniczego, 1 szt.



Podkładka płaska do koła kierownicy, 1 szt.



Podkładka zabezpieczająca do koła kierownicy, 1 szt.



Gniazdo, 1 szt.



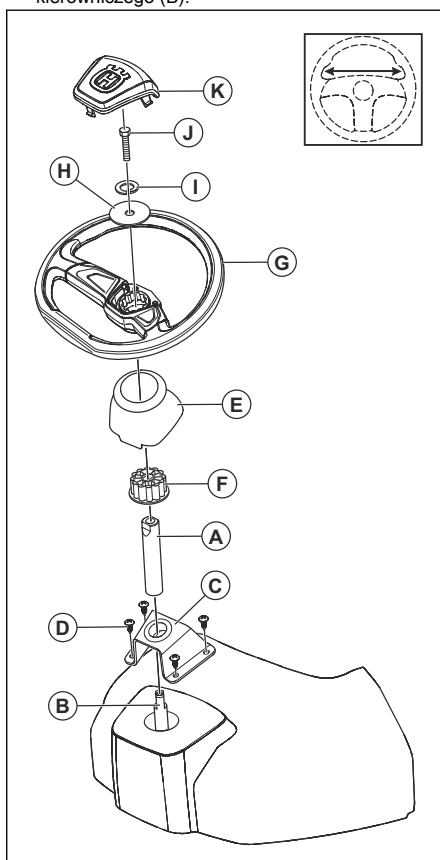
Śruba z łbem sześciokątnym fotela, 2 szt.



Podkładka płaska fotela, 2 szt.

Montaż koła kierownicy

1. Zamontować przedłużenie wału układu kierowniczego (A) na wałku układu kierowniczego (B).



2. Umieścić górny wspornik układu kierowniczego (C) na przedłużeniu wałka układu kierowniczego tak, aby płasko przylegał do panelu nawigacyjnego.
3. Wkręcić 4 śruby (D) za pomocą śrubokręta, ale nie dokręcać ich w tym kroku.
4. Dokręcić 4 śruby ręką tak, aby płasko przylegały do górnego wspornika układu kierowniczego.
5. Za pomocą śrubokręta dokręcić śruby jeszcze o 90°.



UWAGA: Nie dokręcać śrub zbyt mocno.

6. Zamontować pokrywę wałka (E). Upewnić się, że wypusty prowadzące w pokrywie wałka znajdują się we właściwych położeniach.

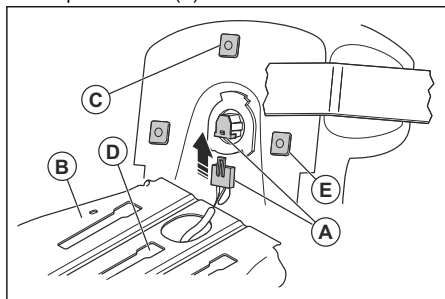
- Wymontować adapter koła kierownicy (F) z koła kierownicy (G).
- Umieścić adapter koła kierownicy na przedłużeniu wałka układu kierowniczego.
- Umieścić koło kierownicy na przedłużeniu wałka układu kierowniczego.
- Upewnić się, że przednie koła i koło kierownicy są wyrównane w kierunku do przodu.
- Zamontować dużą podkładkę płaską (H), podkładkę zabezpieczającą (I) i śrubę (J). Całkowicie dokręcić śrubę.
- Przymocować środkową osłonę (K) do koła kierownicy. Pokrywa środkowa jest zamocowana zatrzaskami.

Montaż fotela

- Wymontować, ale nie wyrzucać, elementy mocujące fotel do tekturowego opakowania.
- Wyjąć i wyrzucić pakiet kartonowy.

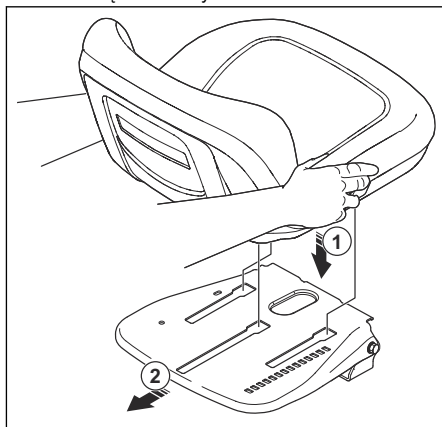
Uwaga: Nie usuwać taśmy z uchwytu regulacyjnego, dopóki fotel nie zostanie prawidłowo przymocowany do produktu.

- Podłączyć złączkę przewodu do wyłącznika bezpieczeństwa (A) w fotelu.

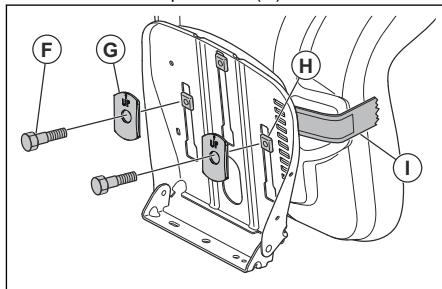


- Umieścić fotel w siedzisku (B) i umieścić środkową plastikową część (C) w otworze montażowym środkowej szczeliny (D).

- Popchnąć fotel do tyłu, aż 2 przednie plastikowe elementy (E) zostaną wyrównane z otworami montażowymi przednich szczelin. Wcisnąć fotel, aby osadzić plastikowe elementy w szczelinach. Przesunąć fotel do tyłu.



- Złożyć fotel do przodu i wkręcić 2 śruby (F) i zamontować 2 podkładki (G).



Uwaga: Upewnić się, że 2 przednie plastikowe elementy (H) są całkowicie osadzone w siedzisku.

Uwaga: Upewnić się, że strzałki na 2 podkładkach są skierowane do góry.

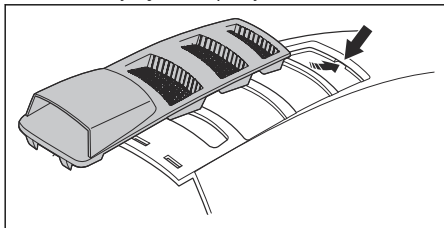
- Zdjąć taśmę z dźwigni regulacji (I) i wyrzucić taśmę.
- Sprawdzić układ wykrywania obecności operatora. Patrz *Sprawdzić układ wykrywania obecności operatora (OPC) na stronie 126.*



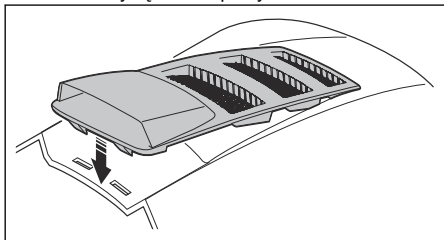
OSTRZEŻENIE: Nie uruchamiać produktu, jeśli układ wykrywania obecności operatora jest uszkodzony.

Aby zamontować osłonę pokrywy silnika

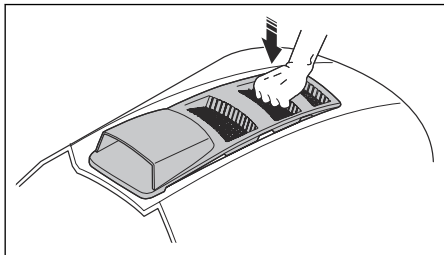
1. Wyrównać przedni zaczep na osłonie pokrywy silnika z wycięciem w pokrywie silnika.



2. Wyrównać tylne zaczepy na osłonie pokrywy silnika z wycięciami w pokrywie silnika.

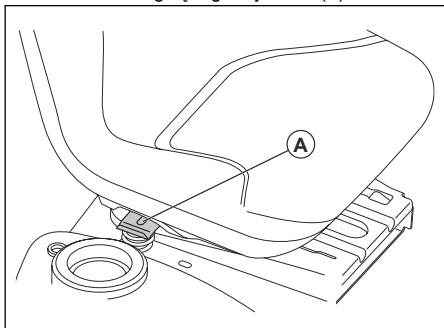


3. Docisnąć osłonę pokrywy silnika na pokrywie silnika.



Regulacja fotela

1. Usiąść w fotelu.
2. Podnieść dźwignię regulacji fotela (A).



3. Przesunąć fotel w położenie, w którym można wcisnąć pedały hamulca i sprzęgła.

4. Zwolnić dźwignię regulacji fotela (A), aby zablokować fotel w wybranym położeniu.

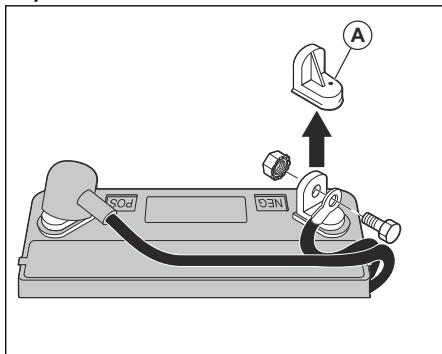
Podłączanie akumulatora



OSTRZEŻENIE: Ryzyko porażenia prądem i poparzeń. Nie używać metalowych opasek na nadgarstek ani innych metalowych akcesoriów. Metalowe przedmioty, które dotkną styków akumulatora, mogą spowodować poparzenia, porażenie prądem elektrycznym i zwarcie w akumulatorze.

Uwaga: Jeśli upłynął rok i miesiąc wskazany na etykiecie akumulatora, naładować akumulator. Akumulator należy ładować przez co najmniej jedną godzinę prądem o natężeniu 6–10 A.

1. Znaleźć lokalizację akumulatora pod fotelem lub pod pokrywą silnika.
2. Podnieść siedzisko lub pokrywę silnika do górnego położenia.
3. Wymontować 2 nakładki zacisków (A) i wyrzucić je.



4. Podłączyć czerwony przewód akumulatora do dodatniego zacisku (+), a następnie dokręcić śrubę i nakrętkę zgodnie z rysunkiem. Przesunąć pokrywę zacisku na zacisk.



OSTRZEŻENIE: Ryzyko iskrzenia. Czerwony przewód akumulatora musi zostać podłączony do dodatniego zacisku, zanim czarny przewód akumulatora zostanie podłączony do ujemnego zacisku akumulatora. Zapobiega to powstawaniu iskier i przypadkowemu uziemieniu.

5. Podłączyć czarny przewód uziemiający do ujemnego zacisku (-), a następnie dokręcić śrubę i nakrętkę.

- Nasmarować wazeliną przewody akumulatora, aby zapobiec korozji.
- Opuścić płytę siedzisko lub pokrywę silnika.

Zdejmowanie produktu z podstawy

- Podnieść zespół tnący do najwyższego położenia. Użyć dźwigni podnoszenia.
- Nacisnąć pedał sprzęgła/hamulca, aby zwolnić hamulec postojowy.
- Umieścić dźwignię sterowania wolnego biegu w położeniu „Transmission disengaged” (Przekładnia rozłączona), patrz *Transport, przechowywanie i utylizacja na stronie 157*.
- Zepchnąć produkt do przodu z podstawy.
- Zdjąć pasek mocujący osłonę deflektora do produktu.

Kontrola po montażu

- Upewnić się, że wszystkie instrukcje montażu zostały wykonane.
- Sprawdzić, czy w opakowaniu nie pozostały żadne niezamontowane części.
- Należy sprawdzić, czy akumulator jest prawidłowo przygotowany i naładowany.
- Sprawdzić, czy śruby mocujące fotel są dokręcone i czy fotel jest prawidłowo wyregulowany.
- Upewnić się, że opony są właściwie napompowane.
- Aby uzyskać najlepsze rezultaty koszenia, upewnić się, że zespół koszący jest wyważony z każdego boku i pomiędzy przodem a tyłem. Upewnić się, że opony są prawidłowo napompowane, aby zapewnić równomierne ciśnienie w zespole tnącym.

- Sprawdzić zespół tnący i paski napędowe. Upewnić się, że paski napędowe są prawidłowo poprowadzone wokół kół pasowych i wewnątrz wszystkich przytrzymywaczy.
- Sprawdzić przewody elektryczne. Upewnić się, że wszystkie przewody i złącza są zamocowane.
- Upewnić, że dźwignia wolnego biegu znajduje się w położeniu „Transmission engaged” (Przekładnia załączona). Patrz *Transport na stronie 157*.
- Upewnić się, że poziom oleju silnikowego jest prawidłowy.
- Upewnić się, że zbiornik jest napełniony paliwem odpowiedniego typu.
- Upewnić się, że znana jest lokalizacja i funkcje wszystkich elementów sterujących.
- Upewnić się, że układ hamulcowy jest bezpieczny i jest w dobrym stanie technicznym.
- Upewnić się, że układ wykrywania obecności operatora (OPC) oraz system koszenia podczas jazdy do tyłu (ROS) działają prawidłowo. Patrz *Sprawdzić układ wykrywania obecności operatora (OPC) na stronie 126 i Przeprowadzić kontrolę systemu koszenia podczas jazdy do tyłu (ROS) na stronie 126*.
- Usunąć powietrze z przekładni przed pierwszym użyciem. Patrz *Usuwanie powietrza z przekładni na stronie 150*.

Przeznaczenie

Wstęp



OSTRZEŻENIE: Przed użyciem produktu należy zapoznać się z rozdziałem dotyczącym bezpieczeństwa.

rodzaj paliwa może spowodować uszkodzenie produktu.

Uzupełnianie paliwa



OSTRZEŻENIE: Benzyna jest niezwykle łatwopalna. Zachować szczególną ostrożność i uzupełniać paliwo na zewnątrz. Patrz *Zasady bezpieczeństwa dotyczące paliwa na stronie 127*.

- Używać benzyny odpowiedniego typu. Patrz *Dane techniczne na stronie 158*. Więcej informacji na temat paliwa można znaleźć w instrukcji obsługi silnika dostarczonej przez jego producenta.
- Sprawdzić poziom paliwa przed użyciem maszyny i uzupełnić go w razie potrzeby.
- Nie napełniać zbiornika paliwa całkowicie. Pozostawić co najmniej 1” wolnej przestrzeni.

Uruchamianie urządzenia

Wykonać tę czynność przed uruchomieniem silnika.

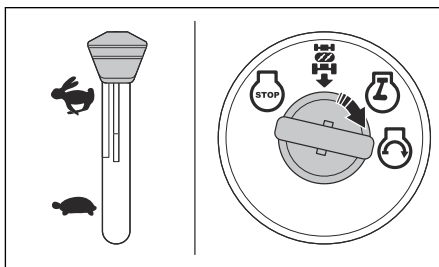


UWAGA: Należy zawsze używać paliwa odpowiedniego typu. Niewłaściwy



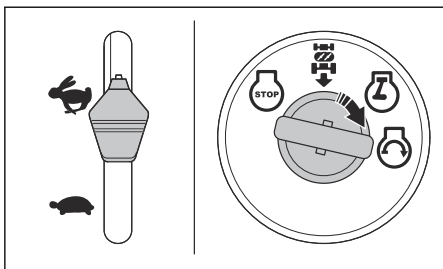
OSTRZEŻENIE: Przed obsługą produktu należy uważnie i ze zrozumieniem przeczytać rozdział

Uruchamianie zimnego silnika



1. Sprawdzić poziom oleju silnikowego Patrz *Sprawdzanie poziomu oleju silnikowego na stronie 148.*
2. Napełnić zbiornik paliwa paliwem. Patrz *Uzupełnianie paliwa na stronie 133.*
3. Wylączyć tryb wolnego biegu. Patrz *Ustawianie produktu w pozycji wolnego biegu na stronie 138.*
4. Usiąść na fotelu znajdującym się w położeniu roboczym.
5. Zaciągnąć hamulec postojowy. Patrz *Włączanie i wyłączanie hamulca postojowego na stronie 136.*
6. Upewnić się, że zespół tnący jest wyłączony. Patrz *Włączanie i wyłączanie zespołu tnącego na stronie 137.*

Uruchamianie rozgrzanego silnika



1. Usiądź w siedzisku.
2. Upewnić się, że zespół tnący jest wyłączony. Patrz *Włączanie i wyłączanie zespołu tnącego na stronie 137.*
3. Umieścić zespół tnący w położeniu transportowym. Patrz *Ustawianie zespołu tnącego w położeniu transportowym lub trybie koszenia na stronie 135.*
4. Ustawić dźwignię sterowania ruchem w położeniu neutralnym.
5. Przesunąć dźwignię przepustnicy do położenia szybkiego.
6. Wcisnąć do oporu pedał hamulca i przytrzymać.
7. Włożyć kluczyk zapłonu do wyłącznika zapłonu.
8. Przekręcić kluczyk zapłonu w położenie „START” i zwolnić kluczyk po uruchomieniu silnika.



UWAGA: Nie uruchamiać rozrusznika przez ciągły czas dłuższy niż 15 sekund w ciągu minuty.

9. Jeśli temperatura jest niska, przed rozpoczęciem koszenia trawy należy rozgrzać silnik.

1. Usiądź w siedzisku.
2. Upewnić się, że zespół tnący jest wyłączony. Patrz *Włączanie i wyłączanie zespołu tnącego na stronie 137.*
3. Umieścić zespół tnący w położeniu transportowym. Patrz *Ustawianie zespołu tnącego w położeniu transportowym lub trybie koszenia na stronie 135.*
4. Ustawić dźwignię sterowania ruchem w położeniu neutralnym.
5. Przesunąć dźwignię gazu do pozycji ssania w położeniu włączenia.
6. Wcisnąć do oporu pedał hamulca i przytrzymać.
7. Włożyć kluczyk zapłonu do wyłącznika zapłonu.
8. Przekręcić kluczyk zapłonu w położenie „START” i zwolnić kluczyk po uruchomieniu silnika.



UWAGA: Nie uruchamiać rozrusznika przez ciągły czas dłuższy niż 15 sekund w ciągu minuty.

9. Po uruchomieniu silnika przesunąć dźwignię gazu w położenie szybkie (D), aby rozgrzać silnik. Jeśli temperatura jest niska, silnik musi się rozgrzać przez kilka minut.



UWAGA: Jeśli temperatura otoczenia jest niższa niż 4°C (40°F), przed uruchomieniem produktu należy pozostawić silnik pracujący na biegu jałowym przez 1 minutę. Ma to na celu rozgrzanie przekładni. Upewnić się, że dźwignia sterowania napędem znajduje się w położeniu neutralnym, a pedał hamulca jest całkowicie zwolniony.

Uruchamianie silnika ze słabym akumulatorem

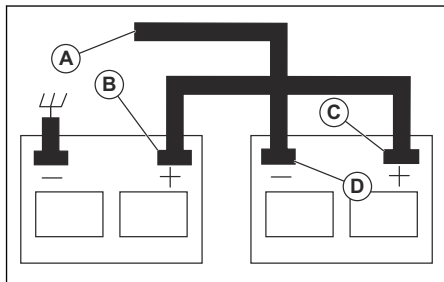


OSTRZEŻENIE: Akumulatory kwasowo-ołowiowe mogą wytwarzać gazy grożące wybuchem. Akumulator należy trzymać z dala od iskier, płomienia i materiałów łatwych się. Stosować

zawsze ochronę oczu podczas pracy z akumulatorem.

Jeśli akumulator jest zbyt rozładowany, aby uruchomić silnik, należy go naładować.

Gdy do awaryjnego uruchomienia stosowane są kable rozruchowe, postępować zgodnie z poniższą procedurą:



1. Podłączyć jeden koniec CZERWONEGO kabla do zacisku DODATNIEGO (+) każdego akumulatora.



UWAGA: Należy uważać, aby nie dopuścić do zwarcia z podwoziem produktu.

2. Podłączyć jeden koniec CZARNEGO kabla do UJEMNEGO zacisku (-) (D) w pełni naładowanego akumulatora.
3. Podłączyć drugi koniec CZARNEGO kabla (A) do masy podwozia, z dala od zbiornika paliwa i akumulatora.
4. Po pełnym naładowaniu akumulatora odłączyć CZARNY przewód od podwozia.
5. Odłączyć CZARNY przewód od naładowanego akumulatora.
6. Odłączyć CZERWONY przewód od obu akumulatorów.

Odłączanie kabli rozruchowych

Uwaga: Odłączyć kable rozruchowe, wykonując w odwrotnej kolejności czynności związane z podłączeniem.

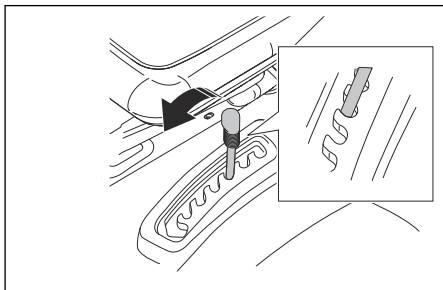
1. Odłączyć CZARNY przewód od podwozia.
2. Odłączyć CZARNY przewód od naładowanego akumulatora.
3. Odłączyć CZERWONY przewód od 2 akumulatorów.

Ustawianie zespołu tnącego w położeniu transportowym lub trybie koszenia

Podczas transportu zespół tnący musi znajdować się w położeniu transportowym.

- Aby ustawić produkt w położeniu transportowym, należy pociągnąć dźwignię wysokości cięcia w kierunku fotela i ustawić ją w położeniu najwyższej wysokości cięcia.
- Aby ustawić produkt w pozycji koszenia, należy ustawić prawidłową wysokość cięcia. Patrz *Regulacja wysokości koszenia na stronie 135.*

Regulacja wysokości koszenia

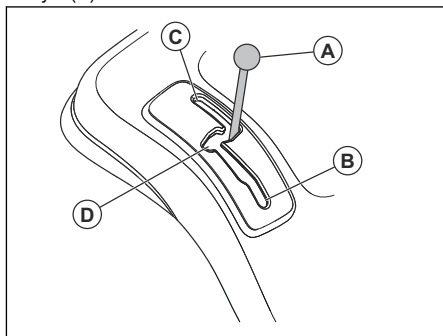


- Pociągnąć dźwignię podnoszenia w kierunku fotela i unieruchomić ją w 1 z wycięć, aby uzyskać właściwą wysokość cięcia.

Aby jechać w przód lub w tył

Kierunek i prędkość ruchu są kontrolowane za pomocą dźwigni sterowania napędem.

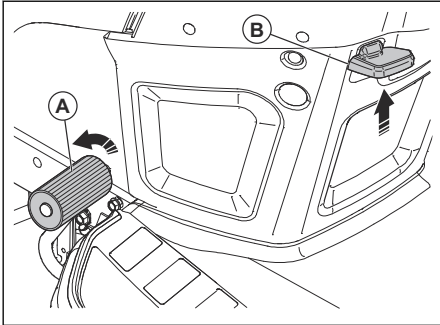
1. Uruchomić silnik.
2. Zwolnić hamulec postojowy. Więcej informacji znajduje się w *Włączanie i wyłączanie hamulca postojowego na stronie 136.*
3. Aby rozpocząć ruch, powoli przesunąć dźwignię sterowania napędem (A) do przodu (B) lub do tyłu (C).



4. Przesunąć dźwignię sterowania napędem bardziej do przodu lub do tyłu, aby zwiększyć prędkość.
5. Po zaparkowaniu i zatrzymaniu produktu ustawić dźwignię sterowania napędem w położeniu neutralnym (D).

Włączanie i wyłączanie hamulca postojowego

1. Aby zaciągnąć hamulec postojowy, naciśnięć pedał hamulca (A) do końca do najniższego położenia.



2. Przy wciśniętym pedale hamulca pociągnąć dźwignię hamulca postojowego (B) w górę.
3. Zwolnić pedał hamulca.
4. Zwolnić dźwignię hamulca postojowego.

Uwaga: Upewnić się, że hamulec postojowy utrzymuje maszynę w bezpieczny sposób.

5. Aby zwolnić hamulec postojowy, naciśnięć pedał hamulca.

Wyłączanie produktu

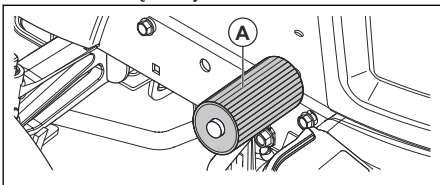


OSTRZEŻENIE: Przed oddaleniem się od maszyny należy zawsze zatrzymać urządzenie, włączyć hamulec postojowy i wyjąć kluczyk ze stacyjki.



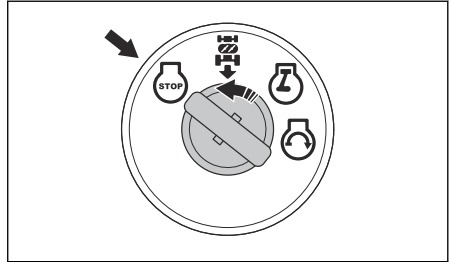
UWAGA: Spaliny z rozgrzanego silnika mogą spowodować zniszczenie trawy. Aby uniknąć uszkodzenia trawnika, zawsze należy wyłączyć silnik, gdy produkt zostaje zatrzymany na trawie.

1. Wcisnąć do oporu pedał hamulca (A), aż produkt całkowicie się zatrzyma.



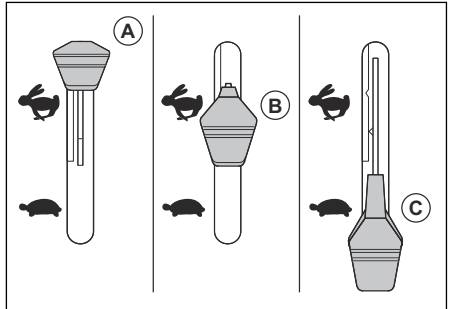
2. Ustawić dźwignię sterowania ruchem w położeniu neutralnym. Patrz *Aby jechać w przód lub w tył* na stronie 135.

3. Wyłączyć zespół tnący. Patrz *Włączanie i wyłączanie zespołu tnącego* na stronie 137.
4. Ustawić dźwignię gazu w położeniu wolnym i pozostawić silnik pracujący na biegu jałowym przez kilka minut.
5. Ustawić zespół tnący w pozycji transportowej. Patrz *Ustawianie zespołu tnącego w położeniu transportowym lub trybie koszenia* na stronie 135.
6. Ustawić kluczyk w pozycji „STOP” i wyjąć kluczyk zapłonu ze stacyjki.



Korzystanie z dźwigni przepustnicy

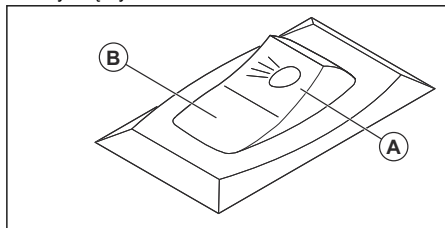
Pokrętło regulacji prędkości obrotowej służy do regulacji prędkości obrotowej silnika i prędkości obrotowej noży w zespole tnącym.



- Po uruchomieniu zimnego silnika ustawić dźwignię gazu w położeniu ssania (A). Patrz *Uruchamianie zimnego silnika* na stronie 134.
- Ustawić pokrętło regulacji prędkości obrotowej w położeniu szybkim (B), aby silnik pracował z pełną prędkością obrotową. Podczas koszenia trawy należy zawsze ustawiać dźwignię gazu w położeniu szybkim.
- Ustawić dźwignię gazu w położeniu wolnym (C), aby silnik pracował na biegu jałowym.

Używanie reflektora

- Ustawić przełącznik zasilania w położeniu (A), aby włączyć reflektor.



- Ustawić przełącznik zasilania w położeniu (B), aby wyłączyć reflektor.

Włączanie i wyłączanie zespołu tnącego

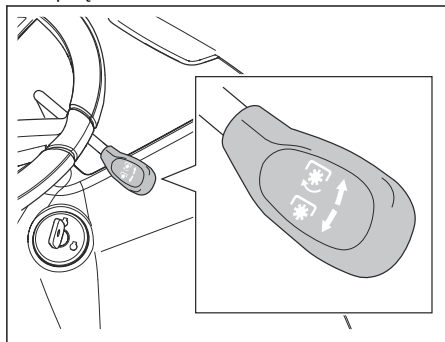


OSTRZEŻENIE: Nie wolno używać zespołu tnącego bez zamontowanego deflektora lub pojemnika na trawę na wylocie trawy.

Produkt jest wyposażony w układ wykrywania obecności operatora (OPC). W momencie zejścia z fotela przy włączonym silniku i załączonym zespole tnącym silnik zatrzymuje się.

Należy siedzieć równomiernie na środku fotela, aby silnik działał poprawnie i nie zatrzymywał się na nierównym terenie lub pochyłości.

1. Ustawić prawidłową wysokość cięcia. Więcej informacji znajduje się w *Regulacja wysokości koszenia na stronie 135*.
2. Przesunąć element sterujący sprzęgłem osprzętu.



- a) Przesunąć element sterujący sprzęgłem osprzętu do przodu, aby włączyć zespół tnący.
- b) Przesunąć element sterujący sprzęgłem osprzętu do tyłu, aby wyłączyć zespół tnący.

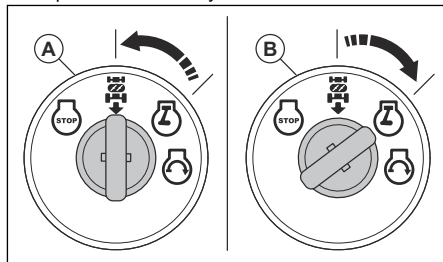
Korzystanie z systemu koszenia podczas jazdy do tyłu (ROS)

Uwaga: W przypadku próby jazdy maszyną do tyłu, gdy zespół tnący jest włączony, silnik natychmiast się zatrzymuje. Włączyć układ ROS, aby po włączeniu zespołu tnącego cofał się wraz z produktem.



OSTRZEŻENIE: Przed i w trakcie ruchu urządzenia do tyłu należy patrzeć w dół i za produkt, aby zapewnić bezpieczeństwo innym osobom.

1. Ustawić dźwignię sterowania ruchem w położeniu neutralnym.

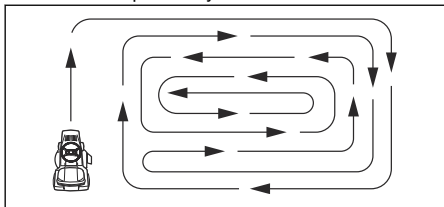


2. Aby włączyć system ROS, przekreślić kluczyk zapłonu w lewo do położenia ROS „ON” (A).
3. Powoli przestawić dźwignię sterowania napędem do położenia jazdy do tyłu, aby rozpocząć jazdę.
4. Aby wyłączyć system ROS, przekreślić kluczyk zapłonu w prawo do położenia włączenia silnika „ON” (B).

Uzyskiwanie dobrych rezultatów koszenia

- Aby zapewnić możliwie jak najlepszą wydajność, regularnie wykonywać prace konserwacyjne przy produkcie zgodnie z planem konserwacji. Patrz *Plan konserwacji na stronie 139*.
- Nie kosić trawy, gdy jest mokra. Mokra trawa może powodować niezadowolający rezultat koszenia.
- Nie używać łańcuchów przeciwnieżnych po przymocowaniu zespołu tnącego do urządzenia.
- Upewnić się, że zespół tnący jest wypoziomowany. Patrz *Regulacja równoległości zespołu tnącego na stronie 145*.
- Jeśli trawa jest wysoka, rozpocząć pracę przy dużej wysokości koszenia i zmniejszać ją stopniowo.
- Jeśli trawa jest wysoka i gruba, należy poruszać się produktem do przodu z niską prędkością.
- Podczas koszenia trawy używać ustawienia pełnego gazu.
- Kosić trawę według nieregularnego wzoru.

- Podczas cięcia w pobliżu drzew, krzewów lub ścieżek używać lewej strony zespołu tnącego. Nóż tnie około 15 mm od bocznej krawędzi zespołu tnącego.
- Podczas wycinania dużych obszarów należy skręcać maszyną w prawo podczas 1 lub 2 skrętów wokół obszaru roboczego. Ta procedura pozwoli na wyładowywanie trawy z dala od krzewów, ogrodzeń i podjazdów. Po około 2 skrętach na obszarze pracy należy rozpocząć koszenie w przeciwnym kierunku.



- Aby uzyskać najlepszy efekt koszenia, kosić trawę często.

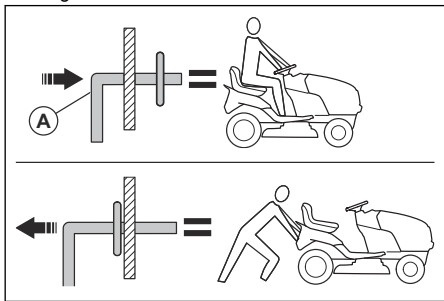
Ustawianie produktu w pozycji wolnego biegu

Jeśli konieczne jest przeniesienie lub holowanie produktu bez pomocy silnika, należy przełączyć produkt w tryb wolnego biegu.



OSTRZEŻENIE: Nie wolno ustawiać produktu w trybie wolnego biegu na pochyłości.

- Nacisnąć dźwignię sterowania wolnego biegu (A), aby przełączyć produkt w tryb wolnego biegu.



- Pociągnąć dźwignię sterowania wolnego biegu, aby obsługiwać produkt z wykorzystaniem silnika.

Montaż wkładki mulczącej (akcesorium)

Produkt może być używany z wkładką mulczującą.

1. Ustawić zespół tnący w pozycji transportowej. Patrz *Ustawianie zespołu tnącego w położeniu transportowym lub trybie koszenia na stronie 135*.
2. Wymontować pojemnik na trawę lub tylny deflektor rozładowujący (wyposażenie dodatkowe), jeśli jest zamontowany.
3. Włożyć wkładkę mulczującą przez płytę tylną i do adaptera rynny zespołu tnącego.
4. Podłączyć 2 pasy do otworów na ramionach pojemnika na trawę.
5. Zamontować pojemnik na trawę lub tylny deflektor wyrzutowy.
6. Wymontować wkładkę mulczującą, wykonując czynności w odwrotnej kolejności.

Przegląd

Wstęp

zapoznać się z rozdziałem dotyczącym bezpieczeństwa.



OSTRZEŻENIE: Przed przystąpieniem do konserwacji produktu

Plan konserwacji

Plan konserwacji		Przed każdym użyciem	W odstępach co 8 godzin	W odstępach co 25 godzin	W odstępach co 50 godzin	W odstępach co 100 godzin	Co sezon	Przed przechowywaniem
Produkt	Sprawdzić działanie układu hamulcowego.	X	X					
	Sprawdzić ciśnienie w oponach.	X	X					
	Sprawdzić układ wykrywania obecności operatora (OPC).	X						
	Przeprowadzić kontrolę systemu koszenia podczas jazdy do tyłu (ROS).	X						
	Sprawdzić pod kątem poluzowanych mocowań.	X				X		X
	Sprawdzić noże pod kątem śladów zużycia i uszkodzeń.			X ²				
	Nasmarować produkt. Patrz <i>Plan smarowania na stronie 140</i> .			X				X
	Sprawdzić poziom naładowania akumulatora.			X				
	Wyczyścić akumulator i zaciski.			X				X
	Usunąć zabrudzenia z płyty sterującej. Patrz <i>Czyszczenie produktu na stronie 141</i> .			X				
	Sprawdzić wentylator chłodzący skrzyni biegów.			X				
	Upewnić się, że zespół tnący jest wypoziomowany.					X		
	Sprawdzić paski klinowe.						X	

² W przypadku koszenia w miejscach, w których pojawia się piasek i ziemia, należy częściej sprawdzać stan noży.

Plan konserwacji		Przed każdym użyciem	W odstępach co 8 godzin	W odstępach co 25 godzin	W odstępach co 50 godzin	W odstępach co 100 godzin	Co sezon	Przed przechowywaniem
Silnik	Sprawdzić poziom oleju silnikowego	X	X					
	Wymienić olej silnikowy (modele z filtrem oleju).				X ¹			X
	Wymienić olej silnikowy (modele bez filtra oleju).			X ¹				X
	Oczyścić filtr powietrza.			X ³				
	Wyczyścić filtr powietrza.			X ³				
	Sprawdzić tłumik i łapacz iskier.				X			
	Wymienić filtr oleju (zależnie od wyposażenia).					X ¹	X	
	Wyczyścić żeberka chłodzące silnik.					X ³		
	Wymienić świece zapłonową.					X	X	
	Wymienić wkład papierowy filtra powietrza.					X ³		
	Wymienić filtr paliwa						X	
	Sprawdzić tłumik. Patrz <i>Sprawdzanie tłumika na stronie 127.</i>					X		

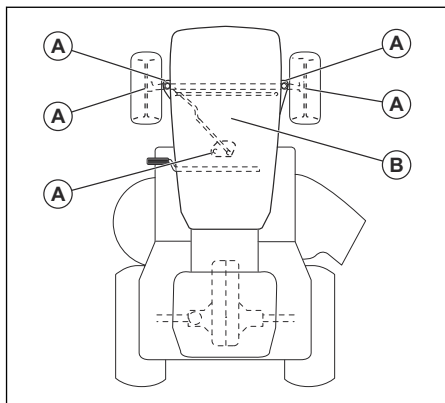
Plan smarowania

niewielkiej ilości suchego środka smarnego.



UWAGA: Nie smarować punktów obrotu ze specjalnymi nylonowymi łożyskami. Lepkie środki smarne mogą powodować przyleganie brudu. Zanieczyszczenia zmniejszają trwałość specjalnych łożysk nylonowych. W razie konieczności smarowania łożysk nylonowych należy używać tylko

- ¹ Wykonywać częściej przy pracy ze znacznym obciążeniem, w wysokich temperaturach otoczenia lub w warunkach dużego zabrudzenia.
- ¹ Wykonywać częściej przy pracy ze znacznym obciążeniem, w wysokich temperaturach otoczenia lub w warunkach dużego zabrudzenia.
- ³ W przypadku pracy w warunkach wysokiego zanieczyszczenia należy częściej wykonywać te czynności.
- ³ W przypadku pracy w warunkach wysokiego zanieczyszczenia należy częściej wykonywać te czynności.
- ¹ Wykonywać częściej przy pracy ze znacznym obciążeniem, w wysokich temperaturach otoczenia lub w warunkach dużego zabrudzenia.
- ³ W przypadku pracy w warunkach wysokiego zanieczyszczenia należy częściej wykonywać te czynności.
- ³ W przypadku pracy w warunkach wysokiego zanieczyszczenia należy częściej wykonywać te czynności.



A. Ogólne smarowanie. Nasmarować połączenie smarowania trzpienia obrotowego, łożysko koła przedniego, zęby koła zębatego części układu kierowniczego.

B. Smarowanie silnika. Więcej informacji znajduje się w *Smarowanie silnika na stronie 148*.

Traktor

Czyszczenie produktu

Nie należy używać węża ogrodowego ani myjki wysokociśnieniowej do czyszczenia powierzchni z wyjątkiem otworu do przepłukiwania. Nie narażać silnika i przekładni na działanie wody. Woda w silniku lub w przekładni może spowodować skrócenie żywotności produktu. Użyć sprężonego powietrza lub dmuchawy do liści, aby usunąć trawę, liście i śmieci.

- Usunąć wszystkie niepożądane materiały z silnika, akumulatora, fotela i innych części produktu.
- Usunąć zabrudzenia z płyty sterującej. Zanieczyszczenia ograniczają ruch wałka pedału sprzęgła/hamulca, powodują poluzowanie paska i ograniczają ruch do przodu.



UWAGA: Uważać na punkty zacisku i ruchome części.

- Chronić powierzchnie i koła przed paliwem, olejem itp.
- Skorzystać z wosku samochodowego, aby zapobiec uszkodzeniu powierzchni.

Korzystanie z otworu do przepłukiwania

Zespół tnący jest wyposażony w otwór do przepłukiwania, który jest częścią układu czyszczącego zespołu tnącego.



OSTRZEŻENIE: Nie należy używać produktu z pękniętym lub brakującym portem do przepłukiwania

zespołu. Istnieje ryzyko uderzenia wyrzucanymi przedmiotami. Należy natychmiast wymienić uszkodzony lub brakujący port do przepłukiwania zespołu.

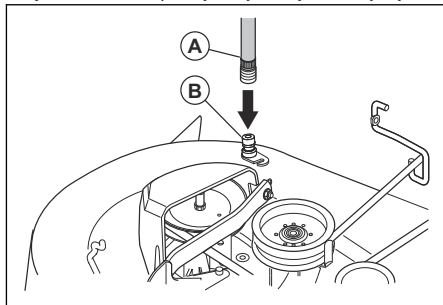
Uwaga: W przypadku modeli z osłonami otwór do przepłukiwania znajduje się w lewej osłonie tuż przed tylnym kołem.

1. Produkt należy zaparkować w czystym miejscu na trawniku, w pobliżu źródła wody z dostępem do węża ogrodowego.



UWAGA: Nie kierować rynną wyrzutowej w stronę budynków lub pojazdów.

2. Upewnić się, że zespół tnący jest wyłączony. Patrz *Włączenie i wyłączenie zespołu tnącego na stronie 137*.
3. Przekręcić kluczyk zapłonu w położenie STOP, aby wyłączyć silnik.
4. Zaciągnąć hamulec postojowy.
5. Wymontować rynnę pojemnika na trawę lub wkładkę mulczującą, jeśli jest zamontowana.
6. Nałożyć łącznik dyszy na koniec węża ogrodowego (A). Upewnić się, że wąż ogrodowy jest całkowicie podłączony do łącznika dyszy.



7. Odciągnąć pierścień blokujący łącznika dyszy, aby wcisnąć łącznik dyszy w port przepłukiwania zespołu (B).
8. Ostrożnie pociągnąć wąż ogrodowy, aby upewnić się, że jest całkowicie podłączony.
9. Zwolnić pierścieni blokujący, aby zablokować łącznik na porcie do przepłukiwania zespołu.
10. Uruchomić dopływ wody.
11. Usiąść w fotelu i uruchomić silnik.



UWAGA: Ponownie sprawdzić obszar, aby upewnić się, że jest czysty.

12. Przesunąć dźwignię przepustnicy do położenia szybkiego. Patrz *Korzystanie z dźwigni przepustnicy na stronie 136*.

13. Załączyć zespół tnący i pozostaw go w stanie włączenia do czasu, aż zespół tnący będzie czysty. Patrz *Włączanie i wyłączanie zespołu tnącego na stronie 137*.
14. Wyłączyć zespół tnący. Patrz *Włączanie i wyłączanie zespołu tnącego na stronie 137*.
15. Przekręcić kluczyk zapłonu w położenie STOP, aby wyłączyć silnik.
16. Zamknąć dopływ wody.
17. Odciągnąć pierścień blokujący łącznika dyszy, aby odłączyć łącznik od portu do przepłukiwania dyszy.
18. Ustawić produkt w suchym miejscu.
19. Załączyć zespół tnący i pozostawić go w stanie włączenia do czasu wyschnięcia zespołu tnącego.

Regulacja linki dźwigni gazu

Dźwignia gazu jest ustawiony fabrycznie i regulacja nie powinna być konieczna. Jeżeli regulacja jest wymagana, patrz instrukcja obsługi silnika.

Sprawdzanie blokad i przekaźników

Uwaga: Poluzowane lub uszkodzone przewody mogą spowodować niezadawalającą pracę produktu lub uniemożliwić jego uruchomienie.

- Sprawdzić przewody.

Wymiana żarówki reflektora

1. Podnieść pokrywę silnika.
2. Obrócić oprawkę żarówki lekko w lewo i wyciągnąć ją z uchwytu za kratą.
3. Wymienić żarówkę w oprawce.
4. Wcisnąć uchwyt żarówki w uchwyt za kratą.
5. Obrócić oprawkę żarówki lekko w prawo, aby ją zamontować.
6. Zamknąć pokrywę silnika.

Sprawdzanie opon

Uwaga: Aby uszczelnicił przebicia w oponach i nie dopuścić do braku ciśnienia w oponie na skutek powolnego wycieku powietrza, zakupić uszczelniacz od lokalnego dealera części zamiennych. Uszczelniacz opon zapobiega również murszeniu i korozji opon.

- Upewnić się, że ciśnienie powietrza we wszystkich oponach jest prawidłowe (prawidłowa wartość ciśnienia w PSI znajduje się na bocznej części opony).
- Chronić opony przed kontaktem z paliwem, olejem i owadobójczymi związkami chemicznymi, które mogą być przyczyną uszkodzenia gumy.

- Nie najeżdżać oponami na pnie, kamienie, koleiny, ostre przedmioty i inne niebezpieczne obiekty, które mogą spowodować uszkodzenie opony.

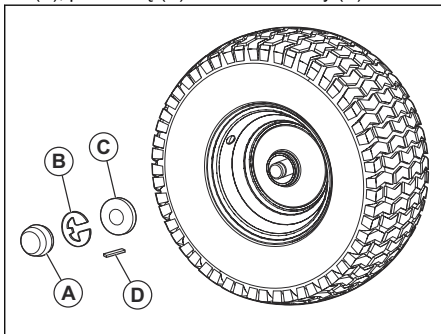
Naprawa opon

1. Unieść przednią oś i stabilnie ją podeprzeć.



UWAGA: Podnosić i podparać jedną osobę naraz.

2. Zdjąć pokrywę przeciwpyłową (A), zacisk E-clip (B), podkładkę (C) i klin kwadratowy (D).



Uwaga: Na tylnych kołach znajdują się wyłącznie kwadratowe kliny.

3. Zdjąć koło z osi.
4. Wymontować oponę z koła.
5. Naprawić oponę.

Uwaga: Użyć środka do uszczelniania opon, aby uszczelnicł otwory w oponie. Uszczelniacz opon zapobiega również murszeniu i korozji opon.

6. Zamontować oponę na kole.
7. Zamontować koło, podkładkę, kwadratowy klin i zacisk E-clip na osi. Sprawdzić, czy zacisk E-Clip jest prawidłowo zamontowany w rowku osi.
8. Założyć pokrywę przeciwpyłową.

Sprawdzanie pasków klinowych

Napięcia pasów się nie reguluje.

- Sprawdząć paski klinowe pod kątem uszkodzeń i zużycia co 100 godzin pracy.
- Wymienić paski klinowe, jeśli zaczynają poruszać się ze względu na zbyt duże zużycie.

Konserwacja wentylatora chłodzącego skrzyni biegów



UWAGA: Nie czyścić wentylatora ani przekładni podczas pracy silnika lub gdy przekładnia jest gorąca.



UWAGA: Nie stosować myjek wysokociśnieniowych ani parowych. Woda może przedostać się do łożysk i połączeń elektrycznych, co może doprowadzić do powstania korozji i uszkodzenia produktu.

Aby zapewnić chłodzenie przekładni, należy dbać o czystość wentylatora przekładni i żeber chłodzących.

- Przed umyciem wodą oczyścić szczotką. Usunąć ścinki trawy i zanieczyszczenia z wentylatora i żeber chłodzących przekładni i wokół nich.
- Sprawdzić wentylator chłodzący, aby upewnić się, że łopatki wentylatora są czyste i nieuszkodzone.

Kontrola płynu pompy układu napędowego

- Upewnić się, że płyn pompy układu napędowego nie wycieka.
- W razie wycieku skontaktować się z najbliższym autoryzowanym punktem lub centrum serwisowym.

Regulacja zbieżności i pochylenia kół przednich

Zbieżność i pochylenie przednich kół jest prawidłowo ustawione fabrycznie. Zbieżności i pochylenia przednich kół nie można regulować.

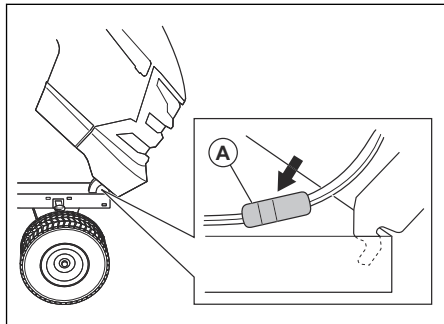
- W przypadku uszkodzenia zbieżności lub pochylenia przednich kół skontaktować się z zatwierdzonym centrum serwisowym.

Wymiana bezpiecznika

Produkt jest wyposażony w bezpiecznik motoryzacyjny. Uchwyt bezpiecznika znajduje się za deską rozdzielczą.

1. Przytrzymać uchwyt bezpiecznika i wyciągnąć przepalony bezpiecznik.
2. Umieścić nowy bezpiecznik w gnieździe bezpiecznika.

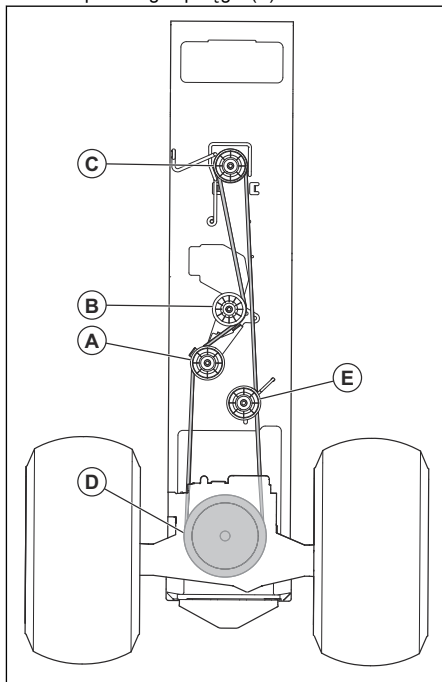
Demontaż i montaż pokrywy silnika i zespołu kraty



1. Unieść pokrywę silnika.
2. Odłączyć złącze przewodu reflektorów (A).
3. Stanąc przed traktorem. Przytrzymać pokrywę silnika po bokach. Przechylić pokrywę silnika w kierunku silnika i podnieść ją, aby wyjąć ją z produktu.
4. Zamontować w odwrotnej kolejności.

Wymiana paska napędowego

1. Zaparkować na równym podłożu i zaciągnąć hamulec postojowy. Patrz *Wyłączenie produktu na stronie 136*.
2. Zdemontować zespół tnący. Patrz *Demontaż i montaż zespołu tnącego na stronie 145*.
3. Zdjąć pasek napędowy z koła pasowego (A) i koła pasowego sprzęgła (B).

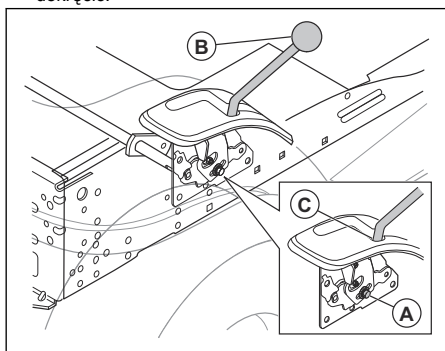


4. Zdjąć pasek napędowy z koła pasowego silnika (C) na wale silnika.
5. Zdjąć pasek napędowy z koła pasowego tylnej osi (D) i koła pasowego napinającego pasek (E).
6. Zdjąć pasek napędowy z produktu.
7. Założyć nowy pasek napędowy, wykonując tę procedurę w odwrotnej kolejności.

Regulacja dźwigni sterowania napędem

Dźwignia sterowania napędem jest prawidłowo wyregulowana fabrycznie. Dźwignię sterowania napędem należy regulować tylko wtedy, gdy produkt porusza się, gdy dźwignia sterowania ruchem znajduje się w położeniu neutralnym.

1. Poluzować śrubę regulacyjną (A) i lekko ją dokręcić.



2. Uruchomić silnik.
3. Przesunąć dźwignię sterowania napędem (B) do przodu lub do tyłu, aż produkt nie będzie się poruszał. Przytrzymać dźwignię sterowania napędem w tym położeniu i wyłączyć silnik.
4. Poluzuj śrubę regulacyjną.
5. Ustawić dźwignię sterowania napędem w położeniu neutralnym (C).
6. Dokręcić do końca śrubę regulacyjną.

Akumulator

Czyszczenie akumulatora i zacisków

Korozja i zabrudzenia na akumulatorze i zaciskach mogą spowodować spadek mocy.

1. Zdjąć osłonę zacisków.
2. Odłączyć CZARNY przewód akumulatora.
3. Odłączyć CZERWONY przewód akumulatora i wyjąć akumulator.
4. Spryskać akumulator wodą i pozostawić do wyschnięcia.
5. Wyczyścić zaciski i końcówki przewodów akumulatora szczotką drucianą.
6. Nasmarować zaciski smarem lub odpowiednikiem.
7. Zamontować akumulator. Patrz *Wymiana akumulatora na stronie 144*.

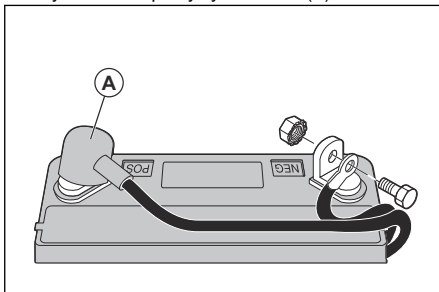
Wymiana akumulatora

Akumulator jest zamontowany pod fotelem.



OSTRZEŻENIE: Ryzyko porażenia prądem i poparzeń. Nie używać metalowych opasek na nadgarstek ani innych metalowych akcesoriów. Metalowe przedmioty, które dotkną styków akumulatora, mogą spowodować poparzenia, porażenie prądem elektrycznym i zwarcie w akumulatorze.

1. Zatrzymać urządzenie. Patrz *Wyłączanie produktu na stronie 136*.
2. Przechylić fotel do przodu.
3. Wymontować pokrywy zacisków (A).



4. Wykręcić śrubę i nakrętkę, aby odłączyć czarny (ujemny) przewód akumulatora od bieguna ujemnego (-) akumulatora.



OSTRZEŻENIE: Ryzyko porażenia prądem i poparzeń. Czarny (ujemny) przewód akumulatora musi zostać odłączony przed odłączeniem czerwonego (dodatniego) przewodu akumulatora.

5. Wykręcić śrubę i nakrętkę, aby odłączyć czerwony (dodatni) przewód akumulatora od dodatniego (+) zacisku akumulatora.
6. Ostrożnie wyjąć akumulator.
7. Włożyć nowy akumulator.
8. Podłączyć czerwony (dodatni) przewód akumulatora do dodatniego zacisku (+), a następnie dokręcić śrubę i nakrętkę.



OSTRZEŻENIE: Ryzyko porażenia prądem i poparzeń. Czerwony (dodatni) przewód akumulatora musi być podłączony do dodatniego (+) zacisku, zanim czarny (ujemny) przewód akumulatora zostanie podłączony do ujemnego (-) zacisku, aby zapobiec obrażeniom ciała i przypadkowemu uziemieniu.

9. Podłączyć czarny (ujemny) przewód akumulatora do ujemnego zacisku (-), a następnie dokręcić śrubę i nakrętkę.
10. Zamontować pokrywy zacisków.
11. Złożyć fotel do tyłu.

Podłączanie kabli rozruchowych

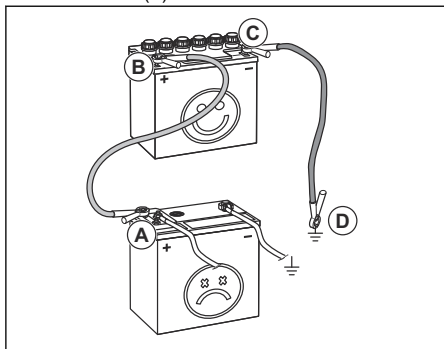


OSTRZEŻENIE: Istnieje ryzyko wybuchu gazów, które wydobywają się z akumulatora. Nie podłączać ujemnego zacisku naładowanego akumulatora do lub w pobliżu ujemnego zacisku rozładowanego akumulatora.



UWAGA: Nie używać kosiarki do awaryjnego uruchamiania innych pojazdów.

1. Podłączyć jeden koniec czerwonego przewodu do DODATNIEGO zacisku (+) rozładowanego akumulatora (A).



2. Podłączyć drugi koniec czerwonego przewodu do DODATNIEGO zacisku (+) naładowanego akumulatora (B).



OSTRZEŻENIE: Nie doprowadzać do zwarcia końców czerwonego przewodu z podwoziem. Spowoduje to zwarcie.

3. Podłączyć jeden koniec CZARNEGO kabla do UJEMNEGO zacisku (-) w pełni naładowanego akumulatora.
4. Podłączyć drugi koniec czarnego przewodu do MASY PODWOZIA (D), z dala od zbiornika paliwa i akumulatora.

Odcłacanie kabli rozruchowych

Uwaga: Odcłączyć kable rozruchowe, wykonując w odwrotnej kolejności czynności związane z podłączeniem.

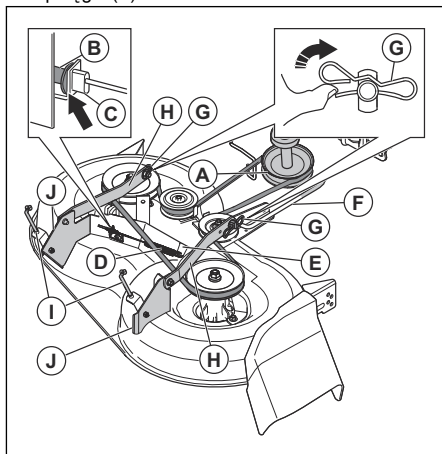
1. Odcłączyć CZARNY przewód od podwozia.
2. Odcłączyć CZARNY przewód od naładowanego akumulatora.
3. Odcłączyć CZERWONY przewód od 2 akumulatorów.

Zespół tnący

Demontaż i montaż zespołu tnącego

Uwaga: Jeśli używane jest wyposażenie dodatkowe inne niż zespół tnący, należy wymontować z produktu cięgło przednie i tylne cięgła podnoszące. Ponadto sprężyna linki sprzęgła musi zostać umieszczona w prowadnicy linki na przedniej krawędzi dolnej deski rozdzielczej.

1. Wyłączyć zespół tnący. Patrz *Włączenie i wyłączenie zespołu tnącego na stronie 137*.
2. Zatrzymać urządzenie. Patrz *Wyłączenie produktu na stronie 136*.
3. Opuścić zespół tnący do najniższego położenia.
4. Zdjąć pasek napędowy z koła pasowego sprzęgła (A).



5. Wymontować linkę sprzęgła (B), wcisnąć występ (C) i wysunąć linkę sprzęgła ze wspornika.
6. Ostrożnie wymontować sprężynę linki sprzęgła (D) z ramienia napinacza (E).
7. Odłączyć przednie cięgło (F) od zespołu tnącego i wymontować sprężynę ustalającą i podkładkę.
8. Wymontować zaciski (G) i odłączyć ramiona zawieszenia (H) od sworzni podwozia.
9. Odłączyć tylnego cięgła podnoszące (I) od tylnych wsporników zespołu tnącego (J) po obu stronach zespołu tnącego.
10. Wymontować zespół tnący z maszyny.
11. Zamontować zespół tnący, zachowując odwrotną kolejność czynności. Upewnić się, że strona wyrzutowa znajduje się po prawej stronie produktu.

Uwaga: Ramiona zawieszenia muszą być ustawione w położeniu przednim przed rozpoczęciem przesuwania zespołu tnącego pod produktem.

Regulacja równoległości zespołu tnącego

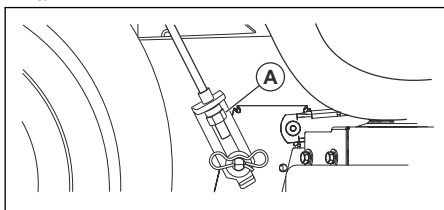
Przeprowadzanie wzrokowej regulacji poprzecznej zespołu tnącego

Jeśli wysokość cięcia po prawej i lewej stronie produktu nie jest taka sama, można wyregulować wysokość cięcia. Wyregulować wysokość cięcia po stronie zespołu tnącego, która ma niższą wysokość cięcia.

1. Upewnić się, że opony są w pełni napompowane.
2. Zaparkować maszynę na równym podłożu.
3. Przejść do strony zespołu tnącego, która ma niższą wysokość cięcia.

Uwaga: W niektórych modelach regulacja jest możliwa tylko po lewej stronie.

4. Wyregulować wysokość cięcia za pomocą klucza 3/4".



Uwaga: Każdy pełny obrót nakrętki regulującej powoduje zmianę wysokości zespołu tnącego o 3/16" (4,7 mm).

- a) Obrócić nakrętkę regulacyjną podnośnika (A) w lewo, aby opuścić zespół tnący.
 - b) Obrócić nakrętkę regulacyjną podnośnika (A) w prawo, aby podnieść zespół tnący.
5. Zacząć koszenie trawy i sprawdzić wyniki. W razie potrzeby dokonać regulacji.

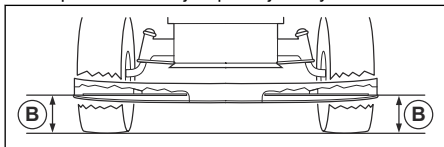
Przeprowadzanie precyzyjnej regulacji poprzecznej zespołu tnącego

1. Upewnić się, że opony są w pełni napompowane.
2. Zaparkować maszynę na równym podłożu.
3. Ustawić zespół tnący w pozycji transportowej. Patrz *Ustawianie zespołu tnącego w położeniu transportowym lub trybie koszenia na stronie 135*.
4. Ustawić czubki noży równo z zespołem tnącym, w konfiguracji „bok do boku”.



OSTRZEŻENIE: Noże na zespole tnącym są ostre i mogą spowodować obrażenia. Stosować rękawice ochronne.

5. Zmierzyć odległość (B) od dolnej krawędzi noża do podłoża z lewej i z prawej strony.

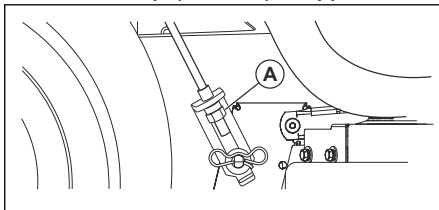


Uwaga: Odległość musi być taka sama z 2 stron.

6. Ustawić wysokość cięcia za pomocą klucza 3/4".

Uwaga: Każdy pełny obrót nakrętki regulującej powoduje zmianę wysokości koszenia o około 3/16" (4,7 mm).

- a) Obrócić nakrętkę regulacyjną podnośnika (A) w lewo, aby opuścić zespół tnący.



- b) Obrócić nakrętkę regulacyjną podnośnika (A) w prawo, aby podnieść zespół tnący.
7. Ponownie zmierzyć odległość. Wyregulować tak, aby 2 strony były równe.
 8. Zacząć koszenie trawy i sprawdzić wyniki. W razie potrzeby dokonać regulacji.

Przeprowadzanie regulacji podłużnej zespołu tnącego

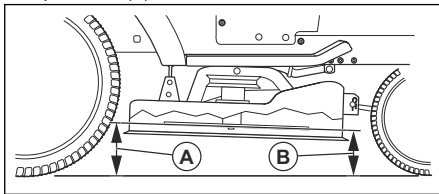
Przed wyregulowaniem podłużnym zespół tnący musi zostać wyregulowany poprzecznie. Patrz *Przeprowadzanie wzrokowej regulacji poprzecznej zespołu tnącego na stronie 145*.

1. Upewnić się, że opony są w pełni napompowane.
2. Zaparkować maszynę na równym podłożu.
3. Umieścić zespół tnący w położeniu transportowym. Patrz *Ustawianie zespołu tnącego w położeniu transportowym lub trybie koszenia na stronie 135*.
4. Obrócić noże tak, aby były skierowane prosto do przodu.



OSTRZEŻENIE: Noże na zespole tnącym są ostre i mogą spowodować obrażenia. Stosować rękawice ochronne.

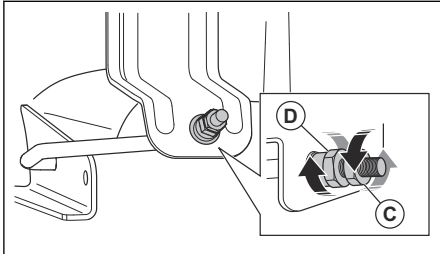
5. Zmierzyć odległość od podłoża na tylnym (A) i przednim (B) końcu noża.



Uwaga: W celu uzyskania najlepszych rezultatów koszenia noże urządzenia tnącego powinny zostać ustawione tak, aby ich przednia krawędź znajdowała się od 1/8" do 1/2" (od 3,1

do 12,7 mm) niżej niż tylna, gdy zespół tnący jest maksymalnie podniesiony.

- Przejdź do przodu urządzenia, aby dokonać regulacji.
- Korzystając z klucza 11/16", poluzować przeciwnakrętkę (C), aby usunąć nakrętkę regulacyjną podnoszenia (D).



- Wyregulować wysokość zespołu tnącego za pomocą klucza 3/4".

Uwaga: Każdy pełny obrót nakrętki regulującej podnoszenia powoduje zmianę wysokości zespołu tnącego o około 1/8" (3,1 mm).

- Obrócić nakrętkę regulacyjną podnoszenia w lewo, aby opuścić zespół tnący.
 - Obrócić nakrętkę regulacyjną podnoszenia w prawo, aby podnieść zespół tnący.
- Ponownie zmierzcy odległość z przodu i z tyłu.
 - W razie potrzeby wyregulować do momentu, aż przedni koniec noża będzie niższy o od 1/8 do 1/2" (od 3,1 do 12,7 mm) od tylnego końca.
 - Przytrzymać kluczem nakrętkę regulacyjną podnoszenia i dokręcić przeciwnakrętkę.

Wymiana noży

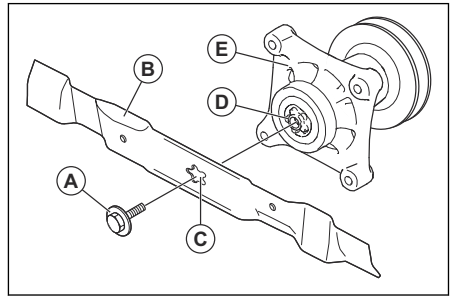
Aby uzyskać najlepsze wyniki, utrzymywać odpowiednią ostrość noży kosiarki. Wygięte lub uszkodzone noże należy wymienić.



UWAGA: Noże należy wymieniać wyłącznie na zatwierdzone przez producenta. Korzystanie z noża, który nie został zatwierdzony przez producenta, może być niebezpieczne. Może to spowodować uszkodzenie produktu i unieważnienie gwarancji.

- Umieścić zespół tnący w położeniu transportowym. Patrz *Ustawianie zespołu tnącego w położeniu transportowym lub trybie koszenia na stronie 135*.

- Wykręcić śrubę (A), obracając ją w lewo, a następnie wymontować noże (B).



OSTRZEŻENIE: Noże na zespole tnącym są ostre i mogą spowodować obrażenia. Stosować rękawice ochronne.

- Założyć nowe lub naostrzone noże i wkręcić śrubę.

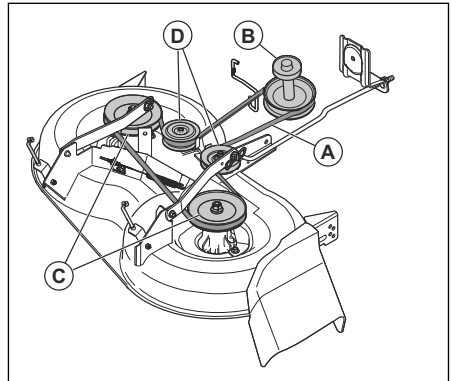


UWAGA: Środkowy otwór (C) w nożu musi być wyrównany z gwiazdką (D) na zespole trzpienia (E).

- Śrubę dokręcić momentem 45–55 ft-lbs (62–75 Nm).

Wymiana paska napędowego zespołu tnącego

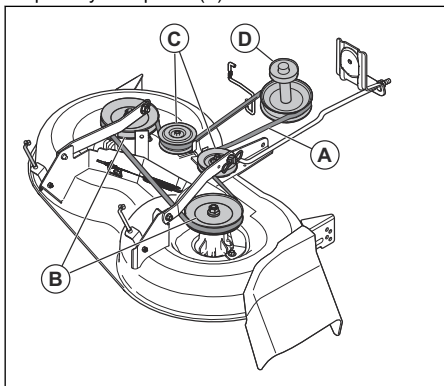
- Zaparkować na równym podłożu i zaciągnąć hamulec postojowy. Patrz *Wyłączanie produktu na stronie 136*.
- Ustawić zespół tnący w najniższej pozycji. Patrz *Regulacja wysokości koszenia na stronie 135*.
- Usunąć zabrudzenia lub ściętą trawę z okolic trzpienia oraz z górnej powierzchni zespołu tnącego.
- Wymontować pasek napędowy (A) z koła pasowego sprzęgła (B) na wale silnika.



- Zdjąć pasek napędowy z kół pasowych trzpienia (C) i kół pasowych biernych (D).

Montaż paska napędowego zespołu tnącego

- Zamontować pasek napędowy (A) wokół kół pasowych trzpienia (B).



UWAGA: Umieścić pasek napędowy we wszystkich rowkach kół pasowych zespołu tnącego. Pasek napędowy może ulec uszkodzeniu, jeśli nie zostanie prawidłowo zamontowany.

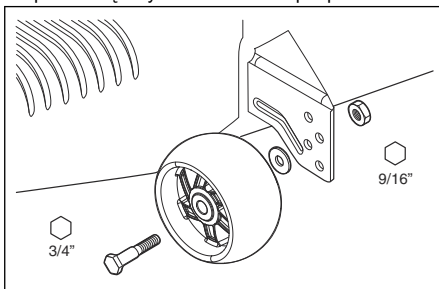
- Zamontować pasek napędowy wokół kół pasowych biernych (C).
- Zamontować pasek napędowy wokół koła pasowego sprzęgła (D) na wale silnika.
- Umieścić zespół tnący w położeniu transportowym. Patrz *Ustawianie zespołu tnącego w położeniu transportowym lub trybie koszenia na stronie 135*.

Regulacja kółek podporowych

Kółka podporowe utrzymują urządzenie tnące w prawidłowym położeniu na podłożu i zapobiegają zdzieraniu darni w prawie wszystkich warunkach terenowych. Kółka podporowe są prawidłowo wyregulowane, jeśli są trochę uniesione ponad podłożem, gdy zespół tnący jest na prawidłowej wysokości.

- Zaparkować na równym podłożu i wyłączyć silnik.
- Ustawić produkt odpowiednią wysokość cięcia. Patrz *Regulacja wysokości koszenia na stronie 135*.

- Odkręcić nakrętkę, wykręcić śrubę, zdjęć podkładkę i wymontować kółko podporowe.

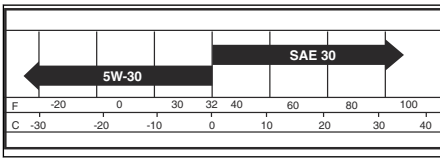


- Zamontować kółko podporowe, śrubę, podkładkę i przykręcić nakrętkę we właściwym położeniu.
- Wyregulować wszystkie kółka podporowe i zamontować je w ten sam sposób.

Silnik

Smarowanie silnika

Używać wyłącznie wysokiej jakości oleju smarującego z detergentami kategorii SJ-SN zgodnie z klasyfikacją API. Stopień lepkości oleju SAE odpowiada prawidłowej temperaturze roboczej.



Uwaga: Oleje o zmiennej lepkości (5W30, 10W30 itp.) ułatwiają rozruch silnika w niskiej temperaturze otoczenia, ale powodują zwiększone zużycie oleju w temperaturze powyżej 0°C/32°F. Należy często sprawdzać poziom oleju w silniku, aby zapobiec możliwym uszkodzeniom spowodowanym zbyt niskim poziomem oleju.

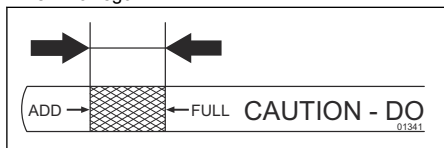
- Wymieniać olej co 50 godzin pracy. Jeśli urządzenie nie będzie używane przez 50 godzin rocznie, olej należy wymieniać przynajmniej raz w roku.
- Poziom oleju skrzyni korbowej należy sprawdzać przed uruchomieniem silnika oraz po każdym ośmiu (8) godzinach pracy.
- Dokręcać korek wlewu oleju/prętowy wskaźnik poziomu oleju po każdej kontroli poziomu oleju.

Sprawdzanie poziomu oleju silnikowego

Silnik w produkcie jest napełniony olejem silnikowym przeznaczonym do temperatury otoczenia przekraczającej 0°C (32°F). Do pracy w temperaturach otoczenia poniżej 0°C (32°F) należy używać odpowiedniego oleju silnikowego, który ułatwi uruchomienie produktu. Więcej

informacji znajduje się w *Dane techniczne na stronie 158*.

1. Zaparkować maszynę na równym podłożu.
2. Zdjąć korek wlewu oleju, wyjąć prętowy wskaźnik poziomu oleju i oczyścić go szmatką.
3. Włożyć prętowy wskaźnik poziomu do rury wlewu oleju. Nie zakręcać korka wlewu oleju na rurze wlewu oleju.
4. Wyjąć prętowy wskaźnik poziomu oleju. Za pomocą skali na prętowym wskaźniku sprawdzić poziom oleju silnikowego. W razie potrzeby napełnić silnik olejem, aż do osiągnięcia oznaczenia „FULL” na prętowym wskaźniku poziomu. Nie wlewać zbyt dużej ilości oleju silnikowego.



5. Włożyć prętowy wskaźnik poziomu do rury wlewu oleju. Upewnić się, że korek wlewu oleju jest do końca dokręcony.

Uwaga: Wymiana oleju silnikowego, patrz *Wymiana oleju silnikowego na stronie 149*.

Wymiana oleju silnikowego

Jeżeli silnik jest zimny, uruchomić silnik na 1–2 minuty przed spuszczeniem oleju silnikowego. Dzięki temu olej silnikowy będzie ciepły, a jego spuszczenie będzie szybsze.



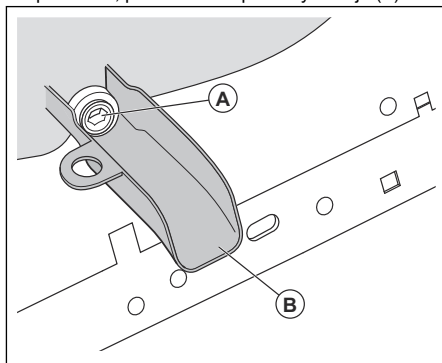
OSTRZEŻENIE: Przed spuszczeniem oleju silnik powinien być wyłączony przez 1–2 minuty. Olej staje się bardzo gorący i może spowodować poparzenia. Poczekać na ostygnięcie silnika przed spuszczeniem oleju silnikowego.



OSTRZEŻENIE: Stosować rękawice ochronne. W przypadku rozlania oleju silnikowego na ciało, zmyć go wodą z mydłem.

1. Zaparkować na równym podłożu i wyłączyć silnik. Więcej informacji znajduje się w *Wyłączanie produktu na stronie 136*.
2. Usunąć wszelkie zanieczyszczenia wokół korka zbiornika oleju.
3. Odkręcić korek zbiornika oleju i prętowy wskaźnik poziomu oleju.

4. Umieścić przedłużenie spustu oleju (B) na podwoziu, pod korkiem spustowym oleju (A).



5. Umieścić zbiornik pod przedłużeniem spustu oleju.
6. Wykręcić korek spustowy oleju za pomocą klucza nasadowego.
7. Poczekać, aż olej silnikowy spłynie do zbiornika.
8. Wyjąć przedłużenie spustu oleju.
9. Założyć ponownie korek spustowy oleju. Dokręcić korek spustowy oleju momentem 13 lb-ft (17 Nm).



UWAGA: Nie dokręcać zbyt mocno korka spustowego oleju.

10. Napełnić zbiornik nowym olejem i wykonać kontrolę poziomu oleju silnikowego. Więcej informacji znajduje się w *Sprawdzanie poziomu oleju silnikowego na stronie 148*.
11. Wkręcić korek zbiornika oleju i włożyć prętowy wskaźnik poziomu oleju.

Uwaga: Bezpieczna utylizacja zużytego oleju silnikowego — zob. *Utylizacja na stronie 158*.

Wymiana filtra oleju silnikowego



OSTRZEŻENIE: Stosować rękawice ochronne. W przypadku rozlania oleju silnikowego na ciało, zmyć go wodą z mydłem.

1. Spuścić olej silnikowy ze zbiornika oleju. Patrz *Wymiana oleju silnikowego na stronie 149*.
2. Obrócić filtr oleju silnikowego w lewo, aby go wymontować.
3. Delikatnie nasmarować gumową uszczelkę na nowym filtrze oleju za pomocą nowego oleju silnikowego.
4. Aby zamocować nowy filtr oleju, przekręcić go w prawo do momentu uzyskania odpowiedniego ustawienia gumowej uszczelki, a następnie wykonać jeszcze połowę obrotu.

- Napełnić zbiornik oleju nowym olejem silnikowym. Patrz *Wymiana oleju silnikowego na stronie 149*.
- Uruchomić silnik i pozostawić go na biegu jałowym na 3 minuty.
- Wyłączyć silnik i upewnić się, że z filtra oleju nie wycieka olej.

Uwaga: W przypadku wycieku oleju ponownie dokręcić filtr oleju.

- Napełnić zbiornik oleju większą ilością oleju silnikowego, aby wymienić olej silnikowy, który został wchłonięty przez nowy filtr oleju.

Czyszczenie filtra powietrza

Silnik z zanieczyszczonym filtrem powietrza nie będzie działał prawidłowo. Filtr powietrza należy czyścić częściej w warunkach dużego zapylenia.

Czyszczenie filtra powietrza

Uwaga: Filtr powietrza musi być wolny od zabrudzeń, aby zapobiec uszkodzeniu lub przegrzaniu silnika.

- Oczyścić filtr za pomocą drucianej szczotki lub sprężonego powietrza.

Konserwacja układu chłodzenia silnika

Uwaga: Niedrożny filtr trawy, brudne lub zapełnione żebra chłodzące i/lub wymontowana obudowa dmuchawy oraz inne przyczyny mogą spowodować nadmierne nagrzewania silnika i doprowadzić do jego uszkodzenia.

- Dbać o to, aby filtr trawy, żebra chłodzące i inne zewnętrzne powierzchnie silnika był zawsze czyste.
- Co 100 godzin pracy (lub częściej w warunkach bardzo dużego zapylenia i brudu) demontować obudowę dmuchawy i inne części układu chłodzenia silnika. W razie potrzeby wyczyścić żebra chłodzące i zewnętrzne powierzchnie. Upewnić się, że części układu chłodzenia silnika są zamontowane prawidłowo.

Wymiana świec zapłonowych

Typ świecy zapłonowej i szczelina (przerwa), patrz *Dane techniczne na stronie 158*.

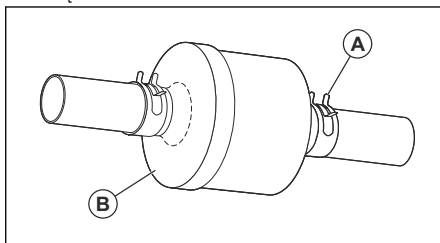
- Wymieniać świece zapłonowe na początku każdego sezonu koszenia lub co 100 godzin pracy.

Wymiana przepływowego filtra paliwa

Uwaga: Wymieniać przepływowy filtr paliwa co najmniej raz w roku.

Wymienić filtr przepływowy w przypadku jego zapchania i zatrzymania przepływu paliwa do gaźnika.

- Pozwolić silnikowi ostygnąć.
- Wymontować przepływowy filtr paliwa (B) i uszczelnić odcinki przewodu paliwowego zatyczkami.
- Założyć nowy przepływowy filtr paliwa we właściwym miejscu w przewodzie paliwowym, tak aby strzałka była zwrócona w kierunku gaźnika.
- Upewnić się, że przewód paliwowy jest szczelny oraz że zaciski (A) znajdują się w prawidłowym położeniu.
- W przypadku rozlania niezwłocznie oczyścić urządzenie.



Usuwanie powietrza z przekładni



UWAGA: Nie włączać ani nie wyłączać dźwigni wolnego biegu podczas pracy silnika.

W celu zachowania wysokiej wydajności przed pierwszym użyciem produktu należy usunąć powietrze z przekładni.

W przypadku wymiany przekładni należy usunąć powietrze z nowej przekładni przed rozpoczęciem użytkowania produktu.

- Zaparkować maszynę na równym podłożu, wolnym od przeszkód.
- Zatrzymać silnik i załączyć hamulec postojowy.
- Umieścić dźwignię sterowania wolnego biegu w położeniu rozłączenia. Więcej informacji znajduje się w *Transport na stronie 157*.
- Uruchomić silnik. Po uruchomieniu silnika przestawić dźwignię gazu do położenia wolnego, a następnie wyłączyć hamulec postojowy.
- Wykonać poniższe czynności 3 razy.

Uwaga: Podczas tej procedury istnieje możliwość ruchu kół napędowych.

- Maksymalnie wcisnąć pedał jazdy do przodu i przytrzymać go w tym położeniu przez 5 sekund przed zwolnieniem pedału.

- b) Maksymalnie wcisnąć pedał jazdy do tyłu i przytrzymać go w tym położeniu przez 5 sekund przed zwolnieniem pedału.
6. Zatrzymać silnik i załączyć hamulec postojowy.
7. Ustawić dźwignię wolnego biegu w położeniu załączenia. Więcej informacji znajduje się w *Transport na stronie 157*.
8. Usiąść w fotelu i uruchomić silnik. Po uruchomieniu silnika przestawić dźwignię gazu do położenia połowy prędkości.
9. Zwolnić hamulec postojowy.
10. Jechać urządzeniem do przodu przez ok. 1,5 m (5 stóp), a następnie 1,5 m (5 stóp) do tyłu. Powtórzyć procedurę 3 razy.

Rozwiązywanie problemów

Problem	Przyczyna	Czynność
Silnik nie uruchamia się.	Brak paliwa w zbiorniku.	Napełnianie zbiornika paliwa.
	Dźwignia gazu nie znajduje się w prawidłowym położeniu.	Patrz instrukcje uruchamiania.
	Świeca zapłonowa jest uszkodzona.	Wymienić świecę zapłonową.
	Filtr powietrza jest zabrudzony.	Wyczyścić lub wymienić filtr powietrza.
	Filtr paliwa jest niedrożny.	Wymienić filtr paliwa.
	Woda w paliwie.	Spuścić całe paliwo ze zbiornika paliwa i gaźnika. Napełnić zbiornik paliwa nowym paliwem i wymienić filtr paliwa.
	Przewody są poluzowane lub uszkodzone.	Sprawdzić wszystkie przewody.
	Zawory silnika nie są prawidłowo wyregulowane.	Skontaktować się z autoryzowanym punktem serwisowym.
	Silnik jest zalany.	Przed ponowną próbą uruchomienia silnika odczekać 2–3 minuty.
Paliwo w zbiorniku jest nieprawidłowe.	Wymienić paliwo w zbiorniku paliwa.	

Problem	Przyczyna	Czynność
Rozrusznik nie uruchamia silnika.	Akumulator jest zbyt słaby.	Naładować akumulator.
	Układ sterowania sprzęgłem osprzętu jest włączony.	Wyłączyć sterowanie sprzęgłem osprzętu.
	Pedał sprzęgła/hamulca nie jest całkowicie wciśnięty.	Po uruchomieniu silnika wcisnąć do oporu pedał sprzęgła/hamulca.
	Połączenie przy złączach przewodów na zaciskach akumulatora jest nieprawidłowe.	Sprawdzić połączenia akumulatora.
	Bezpiecznik główny jest uszkodzony.	Wymienić bezpiecznik główny.
	Blokada zapłonu jest uszkodzona.	Skontaktować się z autoryzowanym punktem serwisowym.
	Złącze bezpieczeństwa pedału sprzęgła/hamulca jest uszkodzone.	Skontaktować się z autoryzowanym punktem serwisowym.
	Rozrusznik lub elektromagnes jest uszkodzony.	Skontaktować się z autoryzowanym punktem serwisowym.
	Układ wykrywania obecności operatora (OPC) jest uszkodzony.	Sprawdzić przewody, przełączniki i połączenia. Jeśli problem nie zostanie rozwiązany, skontaktować się z autoryzowanym warsztatem obsługi technicznej. Nie używać produktu z uszkodzonym układem wykrywania obecności operatora.
Silnik nie pracuje płynnie.	Świeca zapłonowa jest uszkodzona.	Wymienić świecę zapłonową.
	Gaźnik nie jest prawidłowo wyregulowany.	Skontaktować się z autoryzowanym punktem serwisowym.
	Filtr powietrza jest zabrudzony.	Wyczyścić lub wymienić filtr powietrza.
	Zawór zwrotny na korku zbiornika paliwa jest uszkodzony.	Wymienić korek zbiornika paliwa.
	Zbiornik paliwa jest prawie pusty.	Napełnić zbiornik paliwa paliwem.
	Woda w paliwie.	Spuścić całe paliwo ze zbiornika paliwa i gaźnika. Napełnić zbiornik paliwa nowym paliwem i wymienić filtr paliwa.
	Ssanie jest włączone, a silnik jest rozgrzany.	Wyłączyć ssanie.
	Nieprawidłowa mieszanka paliwa lub typ paliwa.	Spuścić całe paliwo ze zbiornika paliwa i gaźnika. Napełnić zbiornik paliwa odpowiednią mieszanką paliwową lub odpowiednim paliwem.
	Filtr paliwa jest niedrożny	Wymienić filtr paliwa.
	Świeca zapłonowa jest uszkodzona.	Wymienić świecę zapłonową.
	Gaźnik lub przewód paliwowy jest zabrudzony.	Wyczyścić gaźnik i przewody paliwowe.

Problem	Przyczyna	Czynność
Silnik staje się zbyt gorący.	Silnik jest przeciążony.	Zmniejszyć obciążenie robocze.
	Wlot powietrza lub żebra chłodzące silnika są zablokowane.	Oczyścić wlot powietrza i żebra chłodzące silnika.
	Wentylator chłodzący jest uszkodzony.	Skontaktować się z autoryzowanym punktem serwisowym.
	Poziom oleju silnikowego jest zbyt niski.	Sprawdzić poziom oleju silnikowego W razie potrzeby wlać odpowiednią ilość oleju silnikowego.
	Blokada zapłonu jest uszkodzona.	Skontaktować się z autoryzowanym punktem serwisowym.
	Świeca zapłonowa jest uszkodzona.	Wymienić świecę zapłonową.
Występuje utrata mocy.	Podczas koszenia trawy produkt pracuje ze zbyt dużą prędkością do przodu lub do tyłu.	Zmniejszyć prędkość.
	Dźwignia gazu znajduje się w położeniu ssania.	Ustawić dźwignię gazu w położeniu szybkim.
	Pod zespołem tnącym zbiera się trawa, liście lub niepożądane materiały.	Wyczyścić zespół tnący.
	Filtr powietrza jest zabrudzony.	Wyczyścić lub wymienić filtr powietrza.
	Poziom oleju silnikowego jest zbyt niski.	Sprawdzić poziom oleju silnikowego W razie potrzeby wlać odpowiednią ilość oleju silnikowego.
	Olej silnikowy jest brudny.	Wymienić olej silnikowy.
	Świeca zapłonowa jest uszkodzona.	Wymienić świecę zapłonową.
	Filtr paliwa jest brudny.	Wymienić filtr paliwa.
	Paliwo w zbiorniku jest nieprawidłowe.	Wymienić paliwo w zbiorniku paliwa.
	Woda w paliwie.	Spuścić całe paliwo ze zbiornika paliwa i gaźnika. Napełnić zbiornik paliwa nowym paliwem i wymienić filtr paliwa.
	Świeca zapłonowa jest poluzowana.	Podłączyć i dokręcić przewód świecy zapłonowej.
	Wlot powietrza lub żebra chłodzące silnika są zablokowane.	Oczyścić wlot powietrza i żebra chłodzące silnika.
	Tłumik jest zapchany lub uszkodzony.	Oczyścić lub wymienić tłumik.
	Luźne lub uszkodzone przewody.	Sprawdzić wszystkie przewody.
	Zawory silnika nie są prawidłowo wyregulowane.	Skontaktować się z autoryzowanym punktem serwisowym.

Problem	Przyczyna	Czynność
Występują drgania produktu.	Noże są poluzowane.	Dokręcić śruby noży.
	Co najmniej jeden nóż jest uszkodzony lub nie jest wyważony.	Wyważyć lub wymienić noże.
	Silnik jest obluźwany.	Dokręcić śruby silnika.
Akumulator się nie ładuje	Bezpiecznik główny jest uszkodzony.	Wymienić bezpiecznik główny.
	Akumulator jest uszkodzony.	Wymienić akumulator.
	Przewód ładowania jest odłączony.	Podłączyć przewód ładowania.
	Połączenie przy złączach przewodów na zaciskach akumulatora jest nieprawidłowe.	Sprawdzić połączenia akumulatora.
Silnik nadal pracuje, gdy operator wstanie z fotela, gdy zespół tnący jest włączony.	Układ wykrywania obecności operatora (OPC) jest uszkodzony.	Sprawdzić przewody, przełączniki i połączenia. Jeśli problem nie zostanie rozwiązany, skontaktować się z autoryzowanym warsztatem obsługi technicznej. Nie używać produktu z uszkodzonym układem wykrywania obecności operatora.
Noże nie mogą się obracać.	Mechanizm sprzęgła jest zablokowany.	Usunąć blokadę.
	Pasek napędowy zespołu tnącego jest zużyty lub uszkodzony.	Wymienić pasek napędowy zespołu tnącego.
	Koło pasowe bierne jest unieruchomione.	Wymienić koło pasowe bierne.
	Trzpień noża jest unieruchomiony.	Wymienić trzpień noża.

Problem	Przyczyna	Czynność
Nieprawidłowe wyrzucanie trawy.	Prędkość obrotowa silnika jest zbyt niska.	Ustawić dźwignię gazu w położeniu szybkim.
	Produkt jest używany przy zbyt wysokiej prędkości jazdy do przodu lub do tyłu.	Zmniejszyć prędkość.
	Trawa jest mokra.	Przed rozpoczęciem koszenia trawy poczekać, aż będzie sucha.
	Zespół tnący nie jest ustawiony równolegle.	Regulacja równoległości zespołu tnącego. Patrz <i>Regulacja równoległości zespołu tnącego na stronie 145</i> .
	Ciśnienie w oponach jest nieprawidłowe.	Sprawdzić ciśnienie w oponach. Jeśli to konieczne, wyregulować ciśnienie w oponach.
	Noże są zużyte, uszkodzone lub poluzowane.	Wymienić noże lub dokręcić śruby noży.
	Nagromadzenie trawy lub brudu pod zespołem tnącym.	Wyczyścić zespół tnący.
	Pasek napędowy zespołu tnącego jest zużyty lub uszkodzony.	Wymienić pasek napędowy zespołu tnącego.
	Noże są nieprawidłowo zamontowane.	Zamontować noże ostrą krawędzią w dół.
	Używane są nieprawidłowe noże.	Wymienić noże na odpowiednie, które wskazano w instrukcji części.
Reflektor nie działa.	Zatkane otwory wentylacyjne w zespole tnącym na skutek nagromadzenia trawy oraz zanieczyszczenia wokół trzpieni.	Oczyścić obszar wokół trzpieni, aby odetkać otwory wentylacyjne.
	Wyłącznik reflektorów znajduje się w pozycji wyłączenia.	Ustawić wyłącznik reflektorów w pozycji włączenia.
	Żarówka jest uszkodzona.	Wymienić żarówkę.
	Wyłącznik zasilania reflektora jest uszkodzony.	Wymienić wyłącznik zasilania reflektorów.
	Przewód biegnący do reflektora nie jest podłączony.	Sprawdzić przewody i połączenia.
W przewodzie reflektora występuje zwarcie.	Skontaktować się z autoryzowanym punktem serwisowym.	

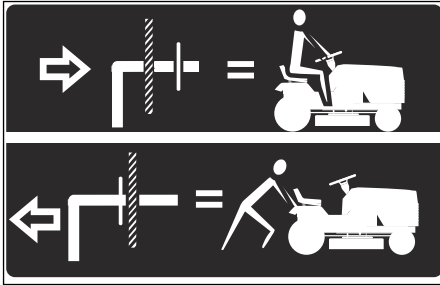
Problem	Przyczyna	Czynność
Produkt porusza się powoli, z nieregularną prędkością lub wcale.	Produkt pracuje w trybie zestawu wolnego biegu.	Wyciągnąć dźwignię sterowania wolnym biegiem. Patrz <i>Ustawianie produktu w pozycji wolnego biegu na stronie 138</i> .
	Hamulec postojowy został załączony.	Zwolnić hamulec postojowy.
	Pasek napędowy jest luźny lub uszkodzony.	Wymienić pasek napędowy.
	Do przekładni dostało się powietrze.	Usunąć powietrze z przekładni. Patrz <i>Usuwanie powietrza z przekładni na stronie 150</i> .
	Na płytce mechanizmu kierowniczego znajdują się niepożądane materiały (jeśli jest zamontowana płytka mechanizmu kierowniczego).	Wyczyścić urządzenie.
	Brak kwadratowego klina na osi.	Zamontować kwadratowy klin. Patrz <i>Naprawa opon na stronie 142</i> .
Rezultat koszenia jest niezadowolający.	Noże są tępe lub uszkodzone.	Naostrzyć lub wymienić noże.
	Zespół tnący nie jest ustawiony równolegle.	Regulacja równoległości zespołu tnącego. Patrz <i>Regulacja równoległości zespołu tnącego na stronie 145</i> .
	Trawa jest mokra.	Przed rozpoczęciem koszenia trawy poczekać, aż będzie sucha.
	Trawa jest długa.	Rozpocząć pracę przy dużej wysokości koszenia i zmniejszać ją stopniowo.
	Ciśnienie w oponach jest nieprawidłowe.	Sprawdzić ciśnienie w oponach. Jeśli to konieczne, wyregulować ciśnienie w oponach.
	Produkt jest używany przy zbyt wysokiej prędkości jazdy do przodu lub do tyłu.	Zmniejszyć prędkość.
	Pasek napędowy zespołu tnącego jest zużyty lub uszkodzony.	Wymienić pasek napędowy zespołu tnącego.
Dochodzi do cofania płomienia silnika po wyłączeniu silnika.	Dźwignia gazu nie jest ustawiona w położeniu wolnym.	Patrz <i>Wyłączanie produktu na stronie 136</i> .
Silnik wyłącza się przy próbie jazdy do tyłu.	System koszenia podczas jazdy do tyłu (ROS) nie jest włączony.	Włączyć system koszenia podczas jazdy do tyłu (ROS). Patrz <i>Korzystanie z systemu koszenia podczas jazdy do tyłu (ROS) na stronie 137</i> .

Transport, przechowywanie i utylizacja

Transport

Uwaga: Zamknąć pokrywę i przymocować ją do urządzenia na czas transportu, aby uniknąć uszkodzeń. Podłączyć pokrywę do urządzenia za pomocą odpowiednich narzędzi (lina, pasy itd.).

Podczas przenoszenia urządzenia należy umieścić dźwignię sterowania wolnego biegu w położeniu swobodnym, aby rozłączyć przekładnię. Dźwignia wolnego biegu znajduje się z tyłu belki zaczepowej urządzenia.



1. Podnieść osprzęt do najwyższego położenia za pomocą dźwigni podnoszenia osprzętu.
2. Wyciągnąć i włożyć dźwignię sprzęgła w otwór, a następnie zwolnić ją tak, aby utrzymywała się w położeniu wysprężonym.
3. Nie poruszać się z prędkością większą niż 3,2 km/h (2 mph).
4. Aby ponownie włączyć przekładnię, wykonać powyższą procedurę w odwrotnej kolejności.

Bezpieczeństwo podczas holowania

- Należy używać wyłącznie sprzętu do holowania zatwierdzonego przez Husqvarna.
- Skorzystać z dyszla holowniczego, aby podłączyć sprzęt.
- Nie wolno holować sprzętu cięższego niż maksymalna dopuszczalna masa.
- Upewnić się, że żadne inne osoby nie przebywają przy produkcie podczas holowania sprzętu.
- Nie holować sprzętu na pochyłościach ani na nierównym terenie.
- Prowadzić produkt z niską prędkością podczas holowania sprzętu.

Przechowywanie

Przygotować urządzenie do przechowywania po zakończeniu sezonu lub przed przechowywaniem dłużej niż 30 dni. Jeżeli paliwo jest przechowywane w zbiorniku dłużej niż 30 dni, wówczas lepkie cząsteczki mogą doprowadzić do zablokowania gaźnika. Ma to negatywny wpływ na działanie silnika.

Aby zapobiec powstawaniu lepkich cząsteczek podczas przechowywania, dodać stabilizator. Jeśli używana jest benzyna alkilowa, stabilizator nie jest wymagany. Jeżeli wykorzystywana jest standardowa benzyna, nie należy zastępować jej benzyną alkilową. Może to spowodować stwardnienie delikatnych części gumowych. Dodać stabilizator do paliwa znajdującego się w zbiorniku lub kanistrze przeznaczonym do przechowywania. Przestrzegać zawsze wskazówek producenta dotyczących proporcji mieszanki. Uruchoić silnik minimum na 10 minut po dodaniu stabilizatora, aż do momentu jego przepłynięcia do gaźnika.



OSTRZEŻENIE: Nie

przechowywać maszyny z paliwem w zbiorniku wewnątrz budynku lub w miejscach ze złym przepływem powietrza. Ryzyko pożaru, gdy opary paliwa znajdują się blisko otwartego ognia, iskier lub kontrolki na kottach, grzejnikach i suszarkach.



OSTRZEŻENIE: Usunąć trawę, liście i inne łatwopalne materiały z produktu, aby zmniejszyć ryzyko pożaru. Przed rozpoczęciem przechowywania produktu poczekać na jego ostygnięcie.

- Informacje na temat czyszczenia produktu zawiera *Czyszczenie produktu na stronie 141*. Naprawić uszkodzenia powłoki malarskiej, aby zapobiec rdzewieniu.
- Sprawdzić maszynę pod kątem zużytych lub uszkodzonych części i dokręcić luźne śruby i nakrętki.
- Wyjąć akumulator. Wyczyścić, naładować i przechowywać w chłodnym miejscu.
- Wymienić olej silnikowy i zutylizować olej przepracowany.
- Opróżnić zbiornik paliwa. Uruchoić silnik i pozostawić włączony, aż do momentu opróżnienia gaźnika z paliwa.

Uwaga: po dodaniu stabilizatora nie opróżniać zbiornika paliwa ani gaźnika.

- Wykręcić świece zapłonowe i włączyć do każdego cylindra łyżkę stołową oleju silnikowego. Ręcznie obrócić wał silnika, aby nalać olej i przykręcić z powrotem świece zapłonowe.

- Nasmarować wszystkie smarowniczkę, przeguby i osie.
- Przechowywać produkt w czystym, suchym miejscu i przykryć go dla dodatkowej ochrony.
- Plandeka umożliwiająca ochronę produktu podczas przechowywania lub transportu jest dostępna u dealera.

Utylizacja

- Substancje chemiczne mogą być niebezpieczne i nie mogą być wyrzucane do ziemi. Należy zawsze utylizować zużyte środki chemiczne w centrum serwisowym lub w odpowiednim punkcie utylizacji.
- Jeśli produkt jest zużyty, należy oddać go do sprzedawcy lub do odpowiedniego punktu recyklingu.
- Olej, filtry oleju, paliwo i akumulatory mogą mieć negatywny wpływ na środowisko. Przestrzegać lokalnych wymogów dotyczących recyklingu oraz obowiązujących przepisów.
- Nie wolno utylizować akumulatora jak zwykłego odpadu domowego.
- Należy oddać akumulator do warsztatu obsługi technicznej firmy Husqvarna lub punktu utylizacji akumulatorów.

Dane techniczne

	TS 138L
Silnik	
Marka silnika	LCC
Model silnika	LC1P92F-1
Nominalna moc wyjściowa silnika, KM / kW ¹³	11,9 / 8,9
Maksymalne obroty silnika, obr./min	2600 ± 100
Prędkość obrotowa biegu jałowego silnika, obr./min	1750
Maksymalna prędkość jazdy do przodu, mph / km/h	4,2 / 6,7
Maksymalna prędkość jazdy do tyłu, mph / km/h	2,2 / 3,5
Paliwo, minimalna liczba oktanowa, bezołowiowe, maksymalna ilość etanolu 10% i maksymalna wartość MTBE 15%, AKI/RON	87 / 91
Pojemność zbiornika paliwa, galony / l	1,5 / 5,67
Typ oleju dla temperatury powyżej 32°F / 0°C (API: SJ-SN):	SAE 10W30
Typ oleju dla temperatury poniżej 32°F / 0°C (API: SJ-SN):	SAE 5W30
Objętość oleju z filtrem oleju, oz / l	50 / 1,48
Objętość oleju bez filtra oleju, oz / l	44 / 1,3
Układ smarowania	Ciśnienie w filtrze oleju
Układ chłodzenia	Chłodzenie powietrzem
Filtr powietrza	5907973101

¹³ Moc znamionowa, zadeklarowana przez producenta silników, jest podawana jako średnia moc wyjściowa brutto przy określonych obr./min typowego silnika produkcyjnego dla modelu silnika i jest mierzona jako moc brutto silnika według normy SAE. Patrz specyfikacje producenta silnika.

	TS 138L
Alternator, V. amp. przy 3600 obr./min	12 V 12 A przy 3600 obr./min
Rozruch silnika	Elektryczny rozrusznik 12 V
Waga	
Masa z pustymi zbiornikami, lb / kg	490 / 222
Zespół tnący	
Liczba noży	2
Długość noża, cale / cm	21 / 53
Szerokość koszenia, cale / cm	38,2 / 97
Wysokość koszenia, cale / cm	1,5–4,0 / 3,8–10,2
Opony	
Ciśnienie w oponach, tył – przód, PSI / kPa / bar	15 / 103 / 1
Opony przednie, cale	15 x 6-6
Opony tylne, do murawy, pneumatyczne, cale	18 x 8,5-8
Hamulce	Mechaniczny hamulec postojowy
Układ elektryczny	
Typ	12 V
Akumulator	28 A
Świeca zapłonowa	591165501
Odstęp między elektrodami, cale / mm	0,030 / 0,76
Moment świecy zapłonowej, lb-ft / Nm	8,5–23,5 / 25–32
Poziom hałas¹⁴	
Poziom głośności, gwarantowana moc akustyczna (L _{WA}) dB(A)	99
Poziom głośności, gwarantowana moc akustyczna L _{WA} dB(A)	100
Poziomy głośności¹⁵	
Poziom ciśnienia akustycznego przy uchu operatora, (L _{pA}) dB(A)	83
Poziomy drgań¹⁶	
Poziom wibracji na kole kierownicy, m/s ²	2,78

¹⁴ Emisję hałasu do otoczenia zmierzono jako moc akustyczną (L_{WA}), zgodnie z dyrektywą Rady 2000/14/WE. Odnotowany poziom ciśnienia akustycznego produktu został zmierzony z oryginalnym osprzętem tnącym, który generuje najwyższy poziom hałasu. Różnica pomiędzy gwarantowanym a zmierzonym poziomem ciśnienia akustycznego wynika z tego, że poziom gwarantowany zawiera także rozproszenie w wynikach pomiaru oraz różnice pomiędzy różnymi typami maszyn tego samego modelu zgodnie z Dyrektywą 2000/14/WE.

¹⁵ Odnotowane dane dotyczące równoważnego ciśnienia akustycznego produktu wykazują typowy rozrzut statystyczny (odchylenie standardowe) w wysokości 1 dB(A).

¹⁶ Odnotowane dane dotyczące równoważnego poziomu drgań wykazują typowe rozproszenie statystyczne (odchylenie standardowe) w wysokości 1 m/s².

	TS 138L
Poziom wibracji na fotelu, m/s ²	0,37

Serwis

Serwis

Wykonywać coroczny przegląd w autoryzowanym centrum serwisowym, aby upewnić się, że produkt pracuje bezpiecznie i wydajnie w ciągu sezonu.

Najlepszy czas na wykonanie serwisu lub remontu maszyny to okres poza sezonem.

W przypadku złożenia zamówienia na części zamienne należy podać odpowiednie informacje, takie jak rok zakupu, model, typ i numer seryjny.

Należy używać wyłącznie oryginalnych części zamiennych.

Deklaracja zgodności

Deklaracja zgodności UE

Firma Husqvarna AB, SE 561 82 Huskvarna, SZWECJA, deklaruje z pełną odpowiedzialnością, że przedstawiony produkt:

Opis	Zasilana silnikiem spalinowym kosiarka samojezdna z fotelem operatora
Marka	Husqvarna
Platforma/typ/model	TS 138L
Partia produkcyjna	Numer seryjny datowany na 2021 i późniejsze

spełnia wszystkie wymogi określone w odpowiednich dyrektywach i przepisach UE:

Dyrektywa/przepis	Opis
2006/42/WE	„maszynowa”
2011/65/UE	„dotycząca ograniczenia użycia określonych substancji niebezpiecznych”
2014/30/UE	„dotycząca zgodności elektromagnetycznej”
2000/14/WE, 2005/88/WE	„dotycząca emisji hałasu”

Zostały zastosowane następujące normy zharmonizowane i/lub specyfikacje parametry techniczne: EN ISO 12100:2010, EN ISO 14982:2009, EN ISO 5395-1 i 3:2013, EN ISO 3744:2010, EN ISO 11094:1991, EN 1032:2009, EN IEC 63000:2018.

Zgodnie z dyrektywą 2000/14/WE, aneks VI, deklarowane wartości dźwięku to:

Zmierzony poziom mocy akustycznej: 99 dB(A)

Gwarantowany poziom mocy akustycznej: 100 dB(A)

Dostarczona kosiarka samojezdna zasilana silnikiem spalinowym z fotelem operatora jest zgodna ze specyfikacją prototypu poddanego badaniom.

W imieniu firmy Husqvarna AB, SE 561 82 Huskvarna, SZWECJA, 2021-06-07



Claes Losdal

Osoba odpowiedzialna za dokumentację techniczną



Obsah

Úvod.....	162	Skladovanie.....	199
Bezpečnosť.....	166	Likvidácia.....	200
Montáž.....	171	Technické údaje.....	200
Prevádzka.....	175	Servis.....	202
Údržba.....	180	Vyhlasenie o zhode.....	203
Riešenie problémov.....	194	Príloha	245
Preprava, skladovanie a likvidácia.....	199		

Úvod

Kontrola pred dodaním a čísla produktu

poskytol podpísanú kópiu dokladu o kontrole pred dodaním.

Poznámka: Tento produkt bol skontrolovaný pred dodaním. Uistite sa, že vám váš predajca

Kontaktné údaje servisného zástupcu:	
Tento návod na obsluhu patrí k produktu s produktovým číslom/výrobným číslom:	
/	
Motor:	
Prevodovka:	

Popis výrobku

Tento výrobok je trávnikový traktor s kosiacim zariadením nainštalovaným medzi prednou a zadnou nápravou. Disponuje štvortaktným benzínovým motorom.

Voliteľné príslušenstvo:

- Zberný kôš
- Zástrčka mulčovania

Plánované použitie

Tento výrobok sa používa iba na kosenie trávy v súkromných záhradách a na svahoch súkromných záhrad so strmosťou max. 15°. Nie je určený na použitie vo verejných parkoch, na športoviskách, na farmách ani v lese. S výrobkom používajte iba príslušenstvo schválené výrobcom.

Iný spôsob použitia produktu predstavuje jeho nesprávne použitie. Takýto postup vedie k zrušeniu platnosti záruky a zodpovednosti za škody výrobcu voči používateľom – tretím stranám.

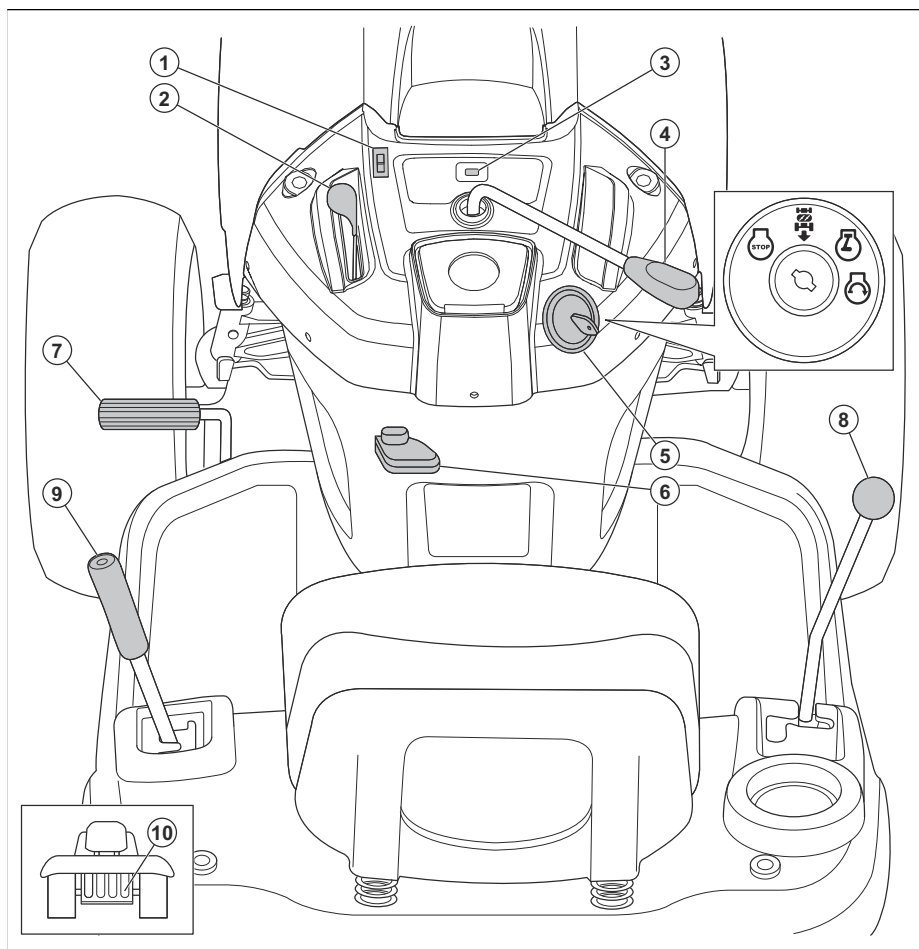
Pokyny na používanie kosačiek na trávu nájdete v miestnych nariadeniach a smerniciach.

Podpora / pomoc

Ak potrebujete pomoc alebo máte otázky týkajúce sa použitia, prevádzky, údržby alebo dielov pre výrobok:

- Navštívte našu webovú stránku: www.husqvarna.com
- Kontaktujte nás na bezplatnom tel. č.: 1-800-487-5951

Prehľad výrobku



1. Vypínač
2. Ovládanie plynu
3. Počítadlo hodín
4. Riadenie spojky príslušenstva
5. Zapaľovací spínač
6. Páka parkovacej brzdy
7. Pedál brzd a spojky
8. Páka ovládania jazdy
9. Páka zdvíhu nadstavca
10. Páka voľnobehu

usmrtenie obsluhujúceho pracovníka alebo iných osôb.



UPOZORNENIE: Nesprávne používanie môže viesť k poškodeniu výrobku alebo osobného majetku.



Pred používaním tohto výrobku si prečítajte návod na obsluhu a uistite sa, že porozumiete uvedeným pokynom.

Symbole na výrobku



Varovanie! Postupujte opatrne a používajte výrobok správnym spôsobom. Tento výrobok môže spôsobiť vážne poranenie alebo

R

Dozadu.

N

Neutrál.

H

Vysoká.

L

Nízka.



Rýchlo.



Pomaly.



Sýtič.



Zapaľovací spínač.



Vypnutie motora.



Naštartovanie motora.



Zapnutie motora.



Pedál brzdy a spojky.



Parkovacia brzda.



Parkovacia brzda aktivovaná.



Parkovacia brzda deaktivovaná.



Výška kosenia.



Zdvih kosiaceho zariadenia.



Bezpečnostný systém pri cúvaní (ROS).



Dozadu.



Dopredu.



Zapnuté svetlá.



Benzínová.



Tlak oleja.



Akumulátor.



Odporúča sa ochrana uší (sluchu).



Nože sú deaktivované.



Nože sú aktivované.



Hrozí nebezpečenstvo otravy oxidom uhoľnatým.



Dávajte si pozor na odhodené predmety.



Vykážte ostatné osoby z pracovného priestoru.



Symbol ohňa indikuje nebezpečenstvo, ktoré, ak nie je uposlúchnuté, môže viesť ku smrteľnému zraneniu, vážnemu zraneniu alebo poškodeniu majetku.



Hladina akustického výkonu.



Tento výrobok je v súlade s príslušnými smernicami ES.



Tento výrobok je v súlade s príslušnými právnymi predpismi Spojeného kráľovstva.



Držte ruky aj chodidlá mimo tohto priestoru.



Výrobok neprevádzkujte na svahoch so sklonom viac ako 15°.



Horúci povrch. Nedotýkajte sa ich.



Kryt deflektora na kosiacom zariadení musí byť namontovaný pri používaní výrobku.



Zberný kôš musí byť namontovaný pri používaní výrobku.



Riziko zachytenia ruky.



Zaťaženie ťažnej tyče.



Voiňobeh (iba automatické modely).

Počítadlo hodín

Počítadlo hodín ukazuje, koľko hodín bol motor v prevádzke. Informácie o polohe počítadla hodín nájdete v časti *Prehľad výrobku na strane 163*.

Každých 50 hodín sa zobrazí symbol hladiny oleja na 2 hodiny. Pozrite si časť *Plán mazania na strane 182*.

Počítadlo hodín manuálne resetujete tak, že otočíte kľúčom zapalovania do zapnutej polohy a následne do polohy „STOP“ 5-krát.

Poznámka: Počítadlo hodín sa zastaví len vtedy, keď je kľúč zapalovania v polohe „STOP“. Uistite sa, že kľúč zapalovania zostal v polohe „STOP“ potom, ako bol motor zastavený.

Zodpovednosť za výrobok

V súlade s právnymi predpismi upravujúcimi zodpovednosť za výrobok nenesieme zodpovednosť za škody spôsobené našim výrobkom v dôsledku:

- nesprávne vykonanej opravy výrobku,
- opravy výrobku, pri ktorej neboli použité diely od výrobcu alebo diely schválené výrobcom,
- používania príslušenstva od iného výrobcu alebo príslušenstva, ktoré nie je schválené výrobcom,
- opravy výrobku, ktoré neboli vykonané v schválenom servisnom stredisku alebo schválenými kompetentnými osobami.



VÝSTRAHA: Nepovolená manipulácia s motorom ruší platnosť

Bezpečnosť

Bezpečnostné definície

Výstrahy, upozornenia a poznámky slúžia na zdôraznenie mimoriadne dôležitých častí návodu.



VÝSTRAHA: Používa sa, ak pre obsluhu alebo osoby v okolí existuje nebezpečenstvo poranenia alebo smrti v prípade nedodržania pokynov v návode.



VAROVANIE: Používa sa, ak hrozí nebezpečenstvo poškodenia produktu, iných materiálov alebo okolitej oblasti v prípade nedodržania pokynov v návode.

Poznámka: Používa sa na poskytnutie informácií nad rámec nevyhnutných informácií v danej situácii.

Bezpečná práca so záhradnými traktormi



VÝSTRAHA: Tento výrobok môže amputovať ruky a nohy a vymrštiť predmety. Nedodržanie nasledujúcich bezpečnostných pokynov môže byť príčinou vážnych alebo smrteľných zranení.



VÝSTRAHA: Pred nastavovaním, prepravou, úpravami alebo opravami stroja vždy odpojte kábel zapalovacej sviečky a umiestnite ho tak, aby sa nemohol dotknúť sviečky. Predídete tak náhodnému spusteniu stroja.



VÝSTRAHA: Z kopca nejazdite na neutrále, mohli by ste stratiť kontrolu nad traktorom.



VÝSTRAHA: Ťahajte iba príslušenstvo, ktoré je odporúčané a spĺňa technické požiadavky výrobcu vášho traktora. Pri ťahaní sa riadte zdravým úsudkom. Jazdite len na najnižšej možnej rýchlosti, keď ste na svahu. Príliš vysoké zaťaženie počas pohybu na svahu je nebezpečné.

Pneumatiky môžu stratiť účinnú styčnú plochu so zemou a spôsobiť stratu kontroly nad traktorom.



VÝSTRAHA: Výfukové plyny motora, niektoré jeho zložky a niektoré komponenty stroja obsahujú alebo vypúšťajú chemikálie, ktoré podľa štátu Kalifornia spôsobujú rakovinu, vrodené chyby alebo iné reprodukčné poškodenia.

I. DETI



VÝSTRAHA: TOTO ZARIADENIE MÔŽE SPÔSOBIŤ ZRANENIE DETÍ. Podľa odporúčania Americkej pediatrickej akadémie kosačku na trávu s chodiacou obsluhou môžu obsluhovať deti vo veku najmenej 12 rokov a kosačku na trávu so sediacou obsluhou môžu obsluhovať deti vo veku najmenej 16 rokov.



VÝSTRAHA: TOTO ZARIADENIE MÔŽE DEŤOM SPÔSOBIŤ VÁŽNE ZRANENIA ALEBO ICH DOKONCA USMRTIŤ. Dôkladne si prečítajte všetky nižšie uvedené bezpečnostné pokyny a dodržiavajte ich.

Ak si pracovník obsluhy nevšimne deti v pracovnom priestore, môže dôjsť k tragickým nehodám. Stroj a kosenie často upúta pozornosť detí. Nikdy sa nespoliehajte na to, že deti zostanú tam, kde ste ich naposledy videli.

- Dbajte, aby sa deti zdržiavali mimo pracovnej plochy a boli pod dozorom inej zodpovednej dospelšej osoby ako pracovníka obsluhy.
- Buďte pozorní, a ak do pracovného priestoru vstúpi dieťa, stroj vypnite.
- Pred cúvaním a počas neho sa pozerajte dozadu a dole a všimajte si, či v blízkosti nie sú malé deti.
- Na výrobku nikdy neprevádzajte deti, ani keď sú vypnuté nože. Deti by mohli spadnúť zo stroja, utrpieť vážne zranenia alebo by mohli prekázať bezpečnej prevádzke stroja. Deti, ktoré sa v minulosti prevádzali na stroji, sa môžu náhle objaviť v pracovnom priestore v snahe znovu sa

zviezť a stroj ich môže zraziť pri jazde dopredu alebo pri cúvaní.

- Nikdy nedovoľte deťom používať stroj.
- Buďte mimoriadne opatrní, keď sa blížite k neprehľadnej zákrute, ku krovu, stromom alebo k iným predmetom, ktoré môžu zakryť výhľad na dieťa.

II. VŠEOBECNÉ INFORMÁCIE O PREVÁDZKE

- Pred začiatkom prevádzky si prečítajte, pochopíte a dodržujte všetky pokyny umiestnené na stroji, ako aj tento návod.
- Nevkladajte ruky alebo nohy do blízkosti rotujúcich častí stroja alebo pod stroj. Nikdy sa nepribližujte k výsypanému otvoru.
- Stroj môžu prevádzkovať iba zodpovedné dospelé osoby, ktoré sú oboznámené s pokynmi na jeho obsluhu.
- Oblasť vyčistite od skál, hračiek, drôtov, a iných predmetov, ktoré môžu byť zachytené nožmi a vymrštené do okolia.
- Pred začiatkom prevádzky sa uistite, že v pracovnom priestore sa nenachádzajú žiadne osoby. Ak do pracovného priestoru vojde akákoľvek osoba, stroj zastavte.
- Na stroji neprevádzajte spolujazdcov.
- Nekoste cúvaním, pokiaľ to nie je absolútne nevyhnutné. Pri cúvaní sa vždy pozrite nadol a dozadu.
- Nikdy na nikoho nesmerujte vyhadzovaný materiál. Nevyhadzujte materiál na stenu ani na prekážku. Materiál sa môže odraziť smerom k obsluhu. Zastavte pohyb nožov, ak prechádzate cez terén pokrytý štrkom.
- Stroj nepoužívajte bez namontovaného a funkčného zberného koša, výsyvky alebo iných bezpečnostných zariadení.
- Pred zatáčaním spomaľte.
- Stroj so spusteným motorom nikdy nenechávajte bez dozoru. Vždy vypnite nože, aktivujte parkovaciu brzdzu a zastavte motor pred zostúpením z traktora.
- Ak stroj nekosí, vypnite nože. Pred čistením stroja, demontážou zberného koša alebo čistením výsyvky vypnite motor a počkajte, kým sa úplne zastavia všetky časti.
- Stroj prevádzkujte iba za denného svetla alebo pri dobrom umelom osvetlení.
- Stroj nepoužívajte, ak ste pod vplyvom alkoholu alebo omamných látok.
- Počas prevádzky v blízkosti cestných komunikácií alebo pri ich prechádzaní dávajte pozor na ostatných účastníkov cestnej premávky.
- Pri nakladaní stroja na prives alebo nákladné vozidlo alebo pri vykladaní stroja buďte mimoriadne opatrní.
- Počas prevádzky stroja vždy používajte pomôcky na ochranu zraku.
- Noste chrániče uší, aby ste predišli poškodeniu sluchu.

- Zo štatistik vyplýva, že vysoký podiel pracovníkov obsluhy starších ako 60 rokov utrpel úraz súvisiaci s prevádzkou záhradného traktora. Takíto pracovníci by mali zväziť svoju schopnosť bezpečne prevádzkovať záhradný traktor a chrániť seba i ostatných pred vážnym úrazom.
- Riadte sa odporúčaniami výrobcu, ktoré sa týkajú závaží alebo protizávaží na kolesá.
- Zabráňte nahromadeniu trávy, lístia alebo iných nečistôt v stroji, ktoré by mohli prísť do kontaktu s horúcim výfukom alebo časťami motora a vznietiť sa. Nedovoľte, aby sa na žacej jednotke hromadili listy alebo iné nečistoty. Pred začiatkom prevádzky alebo uskladnením stroja dôkladne očistite od oleja alebo paliva. Pred uskladnením nechajte stroj vychladnúť.

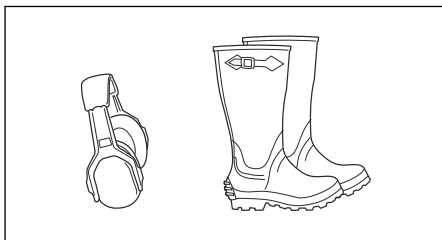
Bezpečnostné pokyny pre prevádzku

Osobné ochranné prostriedky



VÝSTRAHA: Skôr než budete používať produkt, prečítajte si nasledujúce výstrahy.

- Pri používaní produktu používajte schválené osobné ochranné prostriedky. Osobné ochranné prostriedky nedokážu úplne vylúčiť riziko, ale môžu znížiť vážnosť zranenia v prípade nehody. Váš predajca vám pomôže pri výbere správnych prostriedkov.
- Vždy používajte schválené chrániče sluchu. Dlhodobé vystavenie hluku môže spôsobiť trvalé poškodenie sluchu.
- Vždy používajte ochranné topánky alebo iné ochrannú obuv. Odporúčame oceľové špičky. Produkt nepoužívajte naboso.



- Keď je to potrebné, používajte rukavice: napríklad pri montáži, kontrole alebo čistení rezného zariadenia.
- Nenoste voľné oblečenie, šperky ani iné predmety, ktoré sa môžu zachytiť v pohyblivých častiach.
- Majte poruke vybavenie prvej pomoci a hasiaci prístroj.

Bezpečnostné zariadenia na výrobu



VÝSTRAHA: Skôr než budete používať produkt, prečítajte si nasledujúce výstrahy.

- Nepoužívajte produkt, ktorý má chybné bezpečnostné zariadenia. Pravidelne kontrolujte bezpečnostné zariadenia. Ak sú bezpečnostné zariadenia chybné, obráťte sa na servisného zástupcu spoločnosti Husqvarna.
- Bezpečnostné zariadenia neupravujte. Nepoužívajte produkt, ak ochranné dosky, ochranné kryty, bezpečnostné vypínače alebo iné ochranné zariadenia nie sú nainštalované alebo ak sú chybné.

Kontrola systému prítomnosti obsluhy (OPC)



VÝSTRAHA: Výrobok neuvádzajte do prevádzky, ak je systém kontroly prítomnosti obsluhy (OPC) chybný. Ak je systém OPC chybný, nechajte ho bezodkladne opraviť. Obráťte sa na schváleného servisného zástupcu.

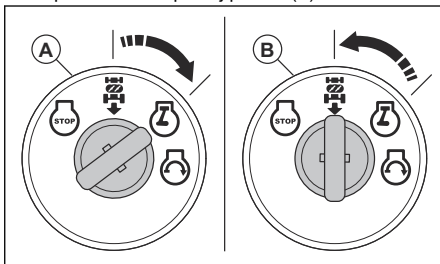
- Overtte, že motor nie je možné naštartovať, kým nie je brzdový pedál kompletne stlačený nadol a kosiace zariadenie deaktivované.
- Overtte, že motor prestane pracovať, keď obsluha opustí sedadlo pri aktivovanej parkovacej brzde.
- Overtte, že motor prestane pracovať, keď obsluha opustí sedadlo pri aktivovanom kosiacom zariadení.
- Overtte, že riadenie spojky pre kosiace zariadenie nie je možné používať, keď je obsluha mimo sedadla.

Kontrola bezpečnostného systému pri cúvaní (ROS)

Ak bezpečnostný systém pri cúvaní nefunguje správne, nechajte výrobok bezodkladne opraviť. Obráťte sa na schváleného servisného zástupcu.

1. Zapnite výrobok. Pozrite si časť *Zapnutie výrobku na strane 175*.
2. Aktivujte kosiace zariadenie. Pozrite si časť *Aktivovanie a deaktivovanie kosiaceho zariadenia na strane 178*.

3. Overtte, že motor prestane pracovať, keď sa pokúsite zaradiť smer jazdy dozadu pri kľúči zapalovania v zapnutej polohe (A).



4. Naštartujte výrobok a opätovne aktivujte kosiace zariadenie.
5. Otočte zapalovací spínač do polohy zapnutého ROS (B).
6. Overtte, že motor neprestane pracovať, keď zaradíte smer jazdy dozadu pri kľúči zapalovania v polohe zapnutého ROS.

Kontrola spúšte brzdy



VÝSTRAHA: Údržba brzd je dôležitá v prípade, ak výrobok vyžaduje viac než 5 stôp (1,5 m) na zastavenie pri najvyššej rýchlosti na rovnom a suchom povrchu.

1. Zaparkujte výrobok na rovnom suchom betónovom alebo dláždenom povrchu. Úplne stlačte brzdový pedál a aktivujte parkovaciu brzdou.
2. Prepnite ovládanie voľnobehu do polohy deaktivovanej prevodovky na deaktiváciu prevodovky.
3. Zadné kolesá sa musia zablokovat' a šmykať sa, ak sa pokúsite ručne potlačiť traktor dopredu. Ak sa zadné kolesá otáčajú, vyžaduje sa údržba brzd.
4. Obráťte sa na autorizované servisné stredisko.

Parkovacia brzda



VÝSTRAHA: Ak parkovacia brzda nefunguje, produkt sa môže začať pohybovať a môže spôsobiť poranenie alebo poškodenie. Dbajte na to, aby sa vykonávala pravidelná kontrola a nastavenie parkovacej brzdy.

Pozrite si časť *Kontrola spúšte brzdy na strane 168*.

Tlmič výfuku

Tlmič výfuku slúži na udržovanie minimálnej hladiny hluku a na smerovanie výfukových plynov smerom od operátora.

Nepoužívajte produkt, ak tmič výfuku chýba alebo je poškodený. Poškodený tmič výfuku zvyšuje hladinu hluku a riziko požiaru.



VÝSTRAHA: Tmič výfuku je veľmi horúci počas prevádzky, po nej a tiež počas behu motora na voľnobeh. Zachovávajte opatrnosť v okolí horľavých materiálov alebo výparov, aby ste nespôsobili požiar.

Kontrola tmiča výfuku

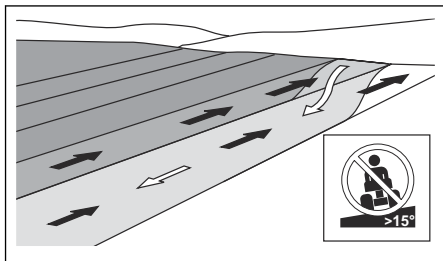
- Pravidelne kontrolujte, či je tmič výfuku správne pripevnený a či nie je poškodený.

Kosenie trávy na svahoch



VÝSTRAHA: Skôr než budete výrobok používať, prečítajte si nasledujúce výstrahy.

- Pri kosení trávy na svahoch existuje vyššie riziko straty kontroly nad produktom a jeho prevrátenia. To môže spôsobiť vážne poranenie alebo usmrtienie. Na každom svahu je nutné kosiť opatrne. Ak na svahu nemôžete cívať alebo ak sa necítite bezpečne, svah nekoste.
- Odstráňte kamene, konáre a iné prekážky.
- Pohybujte sa hore a dole svahom, nie z jednej strany na druhú.
- Nejazdite dole svahom, keď je kosiace zariadenie zdvihnuté.
- Výrobok nepoužívajte na svahoch so sklonom viac ako 15°.



- Nepohýňajte sa ani nezastavujte na svahu.
- Na svahoch sa pohybujte plynulo a pomaly.
- Nemeňte náhle rýchlosť ani smer.
- Nezatáčajte viac, ako je nevyhnutné. Pri jazde dole svahom zatáčajte pomaly a plynule. Jazdite nízkou rýchlosťou. Volant otáčajte opatrne.
- Dávajte pozor na brázdy, diery a hrbole a nejazdite cez ne. Na nerovnom podklade existuje vyššie riziko prevrátenia produktu. Vysoká tráva môže zakrývať prekážky.
- Nekoste trávu v blízkosti zrázov, priekop ani brehov. Ak by sa jedno z kolies dostalo za okraj prudkého zrázu alebo jamy alebo ak by sa okraj zosunul, produkt by sa mohol náhle prevrátiť.

- Nekoste mokrá trávu. Je klzká, pneumatiky môžu stratiť príľnavosť a produkt sa môže začať kĺzať.
- Nedávajte chodidlo na zem na zvýšenie stability produktu.
- Ak je k produktu pripojené príslušenstvo alebo iné predmety, pre ktoré je jeho stabilita znížená, jazdite veľmi opatrne.

Bezpečnosť paliva



VÝSTRAHA: Skôr než budete výrobok používať, prečítajte si nasledujúce výstrahy.

- Palivo je horľavé a jeho výpary sú výbušné. Pri manipulácii s palivom buďte opatrní, aby ste predišli zraneniu, požiaru a výbuchu.
- Nevdychujte palivové výpary. Palivové výpary sú jedovaté a môžu poškodiť zdravie. Uistite sa, že je prítok vzduchu dostatočný.
- Nedávajte dolu uzáver palivovej nádrže a nedolievajte palivo, keď je motor spustený.
- Pred dotankovaním nechajte motor vychladnúť.
- Palivo nedolievajte v uzatvorených priestoroch. Nedostatočné prúdenie vzduchu môže spôsobiť poranenie alebo smrť v dôsledku udusenía alebo otravy oxidom uhoľnatým.
- V blízkosti paliva alebo motora nefajčite.
- Do blízkosti paliva alebo motora neumiestňujte horúce predmety.
- Nedopĺňajte palivo v blízkosti zdroja iskier alebo otvoreného plameňa.
- Pred dopĺňaním paliva pomaly otvorte veko palivovej nádrže a opatrne uvoľnite tlak.
- Palivo môže pri styku s pokožkou spôsobiť jej podráždenie. Pri kontakte pokožky s palivom umyte zasiahnuté miesto vodou a mydlom.
- Ak vylejete palivo na odev, okamžite sa prezlečte.
- Palivové nádrže nedopĺňajte úplne doplna. Teplo spôsobuje expanziu paliva. Uchovajte miesto navrchu palivovej nádrže.
- Veko palivovej nádrže pevne utiahnite. Ak nie je veko palivovej nádrže pevne utiahnuté, existuje riziko vzniku požiaru.
- Pred spustením výrobku ho presuňte do vzdialenosti aspoň 3 m/10 st od miesta dopĺňania paliva.
- Výrobok neštartujte, ak sú na ňom zvyšky paliva alebo motorového oleja. Odstráňte neželané palivo a motorový olej a pred naštartovaním motora nechajte výrobok vyschnúť.
- Pravidelne kontrolujte výskyt netesností na motore. Ak je palivový systém netesný, neštartujte motor, kým sa netesnosť neopravia.
- Výskyt netesností na motore nikdy nekontrolujte prstami.
- Palivo uchovávajte iba v schválených nádobách.

- Pri uskladnení výrobku a paliva dbajte na to, aby palivo ani výpary z paliva nemohli spôsobiť poškodenie.
- Palivo vypúšťajte vonku do schválenej nádoby a mimo zdrojov iskier a otvoreného plameňa.

- Parkovacia brzda je aktivovaná.
- Kľúč zapalovania je vytiahnutý.
- Kosiace zariadenie je deaktivované.
- Káble zapalovania sú odpojené od sviečok.

Bezpečnosť akumulátora



VÝSTRAHA: Poškodený akumulátor môže spôsobiť výbuch a následne zranenie. Ak je akumulátor zdeformovaný alebo poškodený, obráťte sa na schváleného servisného zástupcu spoločnosti Husqvarna.



VÝSTRAHA: Skôr než budete používať produkt, prečítajte si nasledujúce výstrahy.

- V blízkosti akumulátora používajte ochranné okuliare.
- V blízkosti akumulátora nenoste hodinky, šperky ani iné kovové predmety.
- Akumulátor skladujte mimo dosahu detí.
- Akumulátor nabíjajte v priestoroch s dostatočným prúdením vzduchu.
- Pri nabíjaní akumulátora udrzte horľavé materiály v minimálnej vzdialenosti 1 m.
- Vymenené akumulátory zlikvidujte. Pozrite si kapitolu *Likvidácia na strane 200*.
- Z akumulátora môžu unikáť výbušné plyny. V blízkosti akumulátora nefajčite. Akumulátor uchovávajte mimo dosahu otvorených plameňov a iskier.

Bezpečnosť pri preprave

- Na prepravu výrobku používajte schválené prepravné vozidlo.
- Predpisy pre fungovanie vnútroštátneho alebo miestneho trhu môžu regulovať obmedzenia týkajúce sa prepravy výrobku.
- Používateľ prepravného vozidla je zodpovedný za bezpečné upevnenie výrobku počas prepravy. Pozrite si časť *Preprava na strane 199*.

Bezpečnostné pokyny pre údržbu



VÝSTRAHA: Produkt je ťažký a môže spôsobiť poranenie, hmotné škody alebo poškodenie okolitej oblasti. Nevykonávajte údržbu motora ani kosiaceho zariadenia, kým nie sú splnené nasledujúce podmienky:

- Motor je vypnutý.
- Produkt je zaparkovaný na rovnom povrchu.



VÝSTRAHA: Výfukové plyny z motora obsahujú oxid uhľnatý, plyn bez zápachu, ktorý je jedovatý a veľmi nebezpečný. Nepoužívajte výrobok v uzavretých priestoroch alebo priestoroch s nedostatočným odvetrávaním.



VÝSTRAHA: Skôr než začnete s údržbou výrobku, prečítajte si nasledujúce výstrahy.

- V záujme najlepšej výkonnosti a bezpečnosti vykonávajte údržbu produktu pravidelne v súlade s plánom údržby. Pozrite si časť *Plán údržby na strane 181*.
- Kontakt s elektrickým prúdom môže spôsobiť poranenia. Keď je motor naštartovaný, nedotýkajte sa káblov. Nevykonávajte test fungovania zapalovacieho systému prstami.
- Neštartujte motor, ak sú zložené ochranné kryty. Hrozí vysoké nebezpečenstvo poranenia pohybujúcimi sa alebo horúcimi dielmi.
- Pred vykonávaním údržby v motorovom priestore nechajte produkt vychladnúť.
- Nože sú ostré a môžu spôsobiť rezné rany. Keď vykonávate práce na nožoch, oviňte ich ochranným materiálom alebo použite ochranné rukavice.
- Ak chcete vyčistiť kosiace zariadenie, vždy ho nastavte do servisnej polohy. Ak chcete získať prístup ku kosiacemu zariadeniu, produkt neparkujte blízko okraja obrubníka alebo svahu.



VAROVANIE: Skôr než budete používať produkt, prečítajte si nasledujúce upozornenia.

- Nepretáčajte motor, ak je odstránená zapalovacia sviečka alebo kábel zapalovania.
- Ubezpečte sa, že sú všetky matice a skrutky správne dotiahnuté a že je zariadenie v dobrom stave.
- Nemeňte nastavenia regulátorov. Ak sú otáčky motora príliš vysoké, môže dôjsť k poškodeniu súčasti produktu.
- Produkt bol schválený iba s vybavením dodávaným alebo odporúčaným výrobcom.

Montáž

Úvod



VÝSTRAHA: Pred montážou výrobku si prečítajte kapitolu o bezpečnosti a uistite sa, že rozumiete informáciám, ktoré sa v nej uvádzajú.

Vybratie výrobku zo škatule

1. Vyberte samostatné diely dodané s výrobkom.
2. Odstráňte koncové panely.
3. Odstráňte bočné panely a položte ich na rovnú plochu.
4. Odstráňte všetok obalový materiál.
5. Vyberte výrobok zo škatule a skontrolujte, či v nej neostali žiadne samostatné diely.

Montážne nástroje

- 1/2" (13 mm) kľúč
- 7/16" (11 mm) kľúče (2 kusy)
- Manometer pre pneumatiky
- Nôž
- Kliešte
- Súprava nástrčných kľúčov (voliteľná)

Samostatné diely, ktoré vyžadujú montáž

Výrobok nie je kompletne zmontovaný. Nasledujúce diely sú samostatne pri kúpe výrobku.



Kľúč, 2 kusy



Hárok s vyznačením svahu, 1 kus



Skrutka so šesťhrannou hlavou, 2 kusy



Matice, 2 kusy



Nasávanie vzduchu, 1 kus



Nadstavec na vypúšťanie oleja, 1 kus



Volant, 1 kus



Stredový kryt na volant, 1 kus



Kryt na hriadeľ riadenia, 1 kus



Skrutka so šesťhrannou hlavou na volant, 1 kus



Adaptér na volant, 1 kus



Predĺženie hriadeľa riadenia, 1 kus



Vrchná konzola riadenia, 1 kus



Plochá podložka na volant, 1 kus



Poistná podložka na volant, 1 kus



Sedadlo, 1 kus



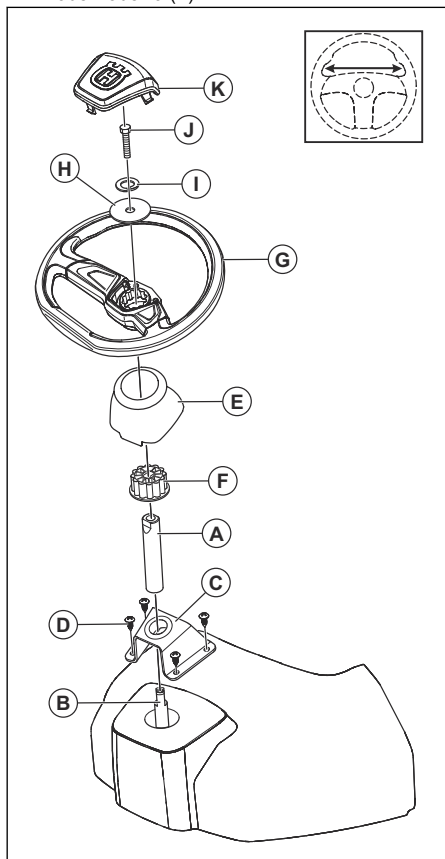
Skrutka so šesťhrannou hlavou na sedadlo, 2 kusy



Plochá podložka na sedadlo, 2 kusy

Montáž volantu

1. Nainštalujte predĺženie hriadeľa riadenia (A) na hriadeľ riadenia (B).



2. Umiestnite vrchnú konzolu riadenia (C) na predĺženie hriadeľa riadenia tak, aby bola plochou opretá o ovládací panel.
3. Naskrutkujte 4 skrutky (D) pomocou skrutkovača, ale zatiaľ nedotáhajte.
4. Dotiahnite 4 skrutky rukou tak, aby nevyčnievali z vrchnej konzoly riadenia.
5. Použite skrutkovač na utiahnutie skrutiek o 90° viac.



VAROVANIE: Skrutky neprítahujte príliš silno.

6. Nainštalujte kryt hriadeľa (E). Skontrolujte, či sú vodiace výstupky v kryte hriadeľa v správnej polohe.
7. Odstráňte adaptér na volant (F) z volantu (G).
8. Umiestnite adaptér na volant na predĺženie hriadeľa riadenia.
9. Nasadte volant na predĺženie hriadeľa riadenia.
10. Dbajte na to, aby boli predné kolesá a volant zarovnané dopredu.
11. Nainštalujte veľkú plochú podložku (H), poistnú podložku (I) a skrutku (J). Plne utiahnite skrutku.
12. Pripevnite stredový kryt (K) na volant. Stredový kryt je upevňovaný pomocou západkových zámkov.

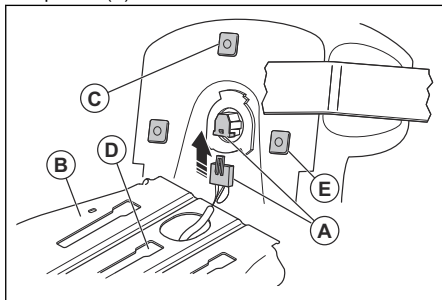
Nastavenie sedadla

1. Odstráňte, ale nevyhadzujte, hardvérové súčasti, ktoré upevňujú sedadlo ku kartónovému obalu.
2. Odstráňte a zlikvidujte kartónový obal.

Poznámka:

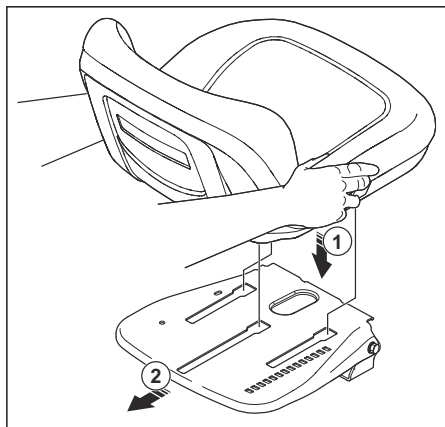
Neodstraňujte pásku z nastavovacej rukoväte, pokiaľ nie je sedadlo správne pripevnené k výrobku.

3. Pripojte káblovú spojku k bezpečnostnému spínaču (A) na sedadle.

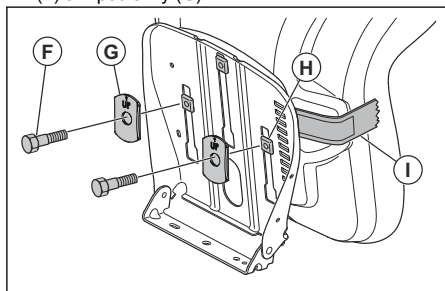


4. Nasadte sedadlo na montážnu dosku sedadla (B) a umiestnite stredný plastový prvok (C) do stredového montážneho otvoru (D).

- Potlačte sedadlo dozadu, pokým nie sú dva plastové prvky (E) zarovnané s prednými montážnymi otvormi. Zatláčajte sedadlo nadol, aby plastové prvky zapadli do otvorov. Potlačte sedadlo dozadu.



- Zložte sedadlo dopredu a nainštalujte 2 skrutky (F) a 2 podložky (G).



Poznámka: Ubezpečte sa, že 2 predné plastové prvky (H) kompletne zapadli do montážnej dosky sedadla.

Poznámka: Overte, že šípky na 2 podložkách smerujú nahor.

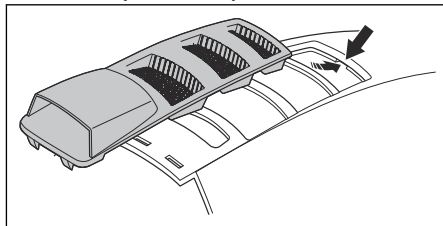
- Odstráňte pásku z nastavovacej páky (I) a pásku zlikvidujte.
- Vykonajte kontrolu systému prítomnosti obsluhy. Pozrite si časť *Kontrola systému prítomnosti obsluhy (OPC)* na strane 168.



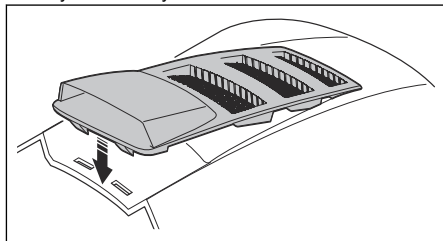
VÝSTRAHA: Výrobok neuvádzajte do prevádzky, ak systém kontroly prítomnosti obsluhy vykazuje chyby.

Inštalácia krytu motora

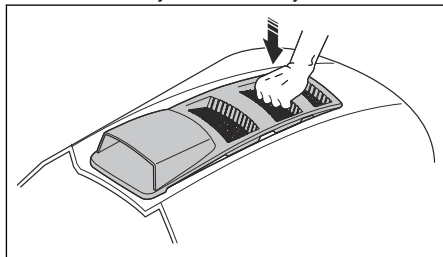
- Zarovnajte predný výstupok na diele krytu motora s výrezom na kryte motora.



- Zarovnajte zadné výstupky na diele krytu motora s výrezmi na kryte motora.

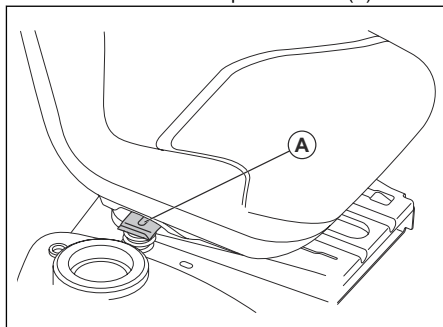


- Zatláčajte diel krytu motora na kryt motora.



Nastavenie sedadla

- Sadnite si do sedadla.
- Zdvihnute nastavovaciu páku sedadla (A).



- Posúvajte sedadlo, pokým nie je v polohe, kedy môžete stláčať pedále brzdy a spojky nadol.
- Uvoľnite nastavovaciu páku sedadla (A), aby ste zaistili sedadlo v danej polohe.

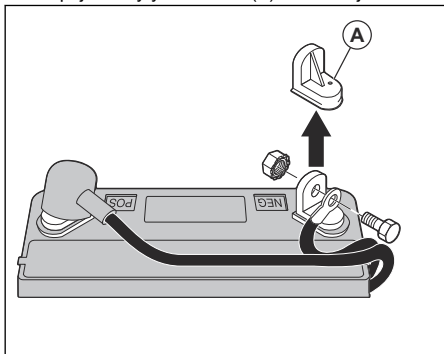
Pripojenie batérie



VÝSTRAHA: Riziko zranenia elektrickým prúdom a popálením. Nepoužívajte kovové náramky ani iné kovové doplnky. Kovové predmety, ktoré prídu do styku s kontaktmi akumulátora môžu spôsobiť zranenia, zásah elektrickým prúdom a skrat akumulátora.

Poznámka: Ak je akumulátor po roku a mesiaci uvedenom na štítku akumulátora, nabíjte ho. Nabíjajte ho minimálne 1 hodinu prúdom 6 - 10 A.

1. Identifikujte miesto na akumulátor pod sedadlom alebo krytom motora.
2. Nadvihnite montážnu dosku sedadla alebo kryt motora do zdvihnutej polohy.
3. Odpojte 2 kryty kontaktov (A) a zlikvidujte ich.



4. Pripojte červený kábel akumulátora ku kladnému (+) kontaktu a podľa vyobrazenia dotiahnite skrutku a maticu. Na kontakt nasadte kryt kontaktu.



VÝSTRAHA: Nebezpečenstvo iskrenia. Červený kábel akumulátora musí byť pripojený ku kladnému kontaktu predtým, než je čierny kábel pripojený k zápornému kontaktu. Tento postup slúži na predchádzanie iskreniu a náhodnému uzemneniu.

5. Pripojte čierny kábel batérie k zápornému (-) kontaktu a úplne dotiahnite skrutku a maticu.
6. Na káble akumulátora aplikujte vazelinu, aby sa zabránilo korózii.
7. Spustíte montážnu dosku sedadla alebo kryt motora.

Premiestnenie produktu z klzkého povrchu

1. Nadvihnite kosiace zariadenie do najvyššej polohy. Použite zdvíhaciu páku.

2. Stlačte spojkový/brzdový pedál nadol na uvoľnenie parkovacej brzdy.
3. Prepnete ovládanie voľnobehu do polohy deaktivovanej prevodovky, pozrite si časť *Preprava, skladovanie a likvidácia na strane 199*.
4. Odtlačte výrobok z klzkého povrchu.
5. Odstráňte popruh, ktorý drží ochranu deflektora zvislo na výrobku.

Kontrola po dokončení montáže

- Skontrolujte, či boli všetky montážne postupy vykonané.
- Overtete, či v obale nezostali žiadne diely.
- Uistite sa, že akumulátor je pripravený a správne nabitý.
- Skontrolujte, či sú skrutky v sedadle dotiahnuté a sedadlo je v správnej polohe.
- Skontrolujte, či sú pneumatiky správne nahustené.
- Na dosiahnutie najlepších výsledkov dbajte na správne vyváženie kosiaceho zariadenia v pozdĺžnom aj priečnom smere. Dbajte na to, aby boli pneumatiky správne nahustené pre vyváženie kosiaceho zariadenia.
- Prezrite kosiace zariadenie a hnacie remene. Skontrolujte správnu inštaláciu remeňov na remeniach a vnútorných častiach všetkých držiakov remeňov.
- Skontrolujte elektrické káble. Skontrolujte, či sú všetky káble a pripojenia bezpečné.
- Overtete, či je ovládanie voľnobehu v polohe aktívovanej prevodovky. Pozrite si časť *Preprava na strane 199*.
- Overtete, či hladina motorového oleja dosahuje správnu úroveň.
- Dbajte na to, aby bola nádrž naplnená správnym typom paliva.
- Uistite sa, že poznáte umiestnenie a funkciu všetkých prvkov riadenia.
- Overtete bezpečný prevádzkový stav brzdového systému.
- Overtete správnosť fungovania kontroly prítomnosti obsluhy (OPC) a bezpečnostného systému pri cúvaní (ROS). Pozrite si časť *Kontrola systému prítomnosti obsluhy (OPC) na strane 168* a *Kontrola bezpečnostného systému pri cúvaní (ROS) na strane 168*.
- Pred prvým použitím odvzdušnite prevodovku. Pozrite si časť *Odvzdušnenie prevodovky na strane 193*.

Prevádzka

Úvod



VÝSTRAHA: Pred používaním výrobku si prečítajte kapitolu o bezpečnosti a uistite sa, že rozumiete informáciám, ktoré sa v nej uvádzajú.

Doplňanie paliva



VÝSTRAHA: Benzín je veľmi horľavý. Postupujte opatrne a tankujte v exteriéri. Pozrite si časť *Bezpečnosť paliva na strane 169*.



VAROVANIE: Vždy používajte správny typ paliva. Nesprávny typ paliva spôsobí poškodenie výrobku.

- Používajte benzín správneho typu. Pozrite si časť *Technické údaje na strane 200*. Ďalšie informácie o palive nájdete v príručke motora dodanej výrobcom motora.
- Pred každým použitím skontrolujte množstvo paliva a v prípade potreby dotankujte.
- Palivovú nádrž nedopĺňajte úplne doplna. Hladina musí byť minimálne 2,5 cm od vrchu.

Zapnutie výrobku

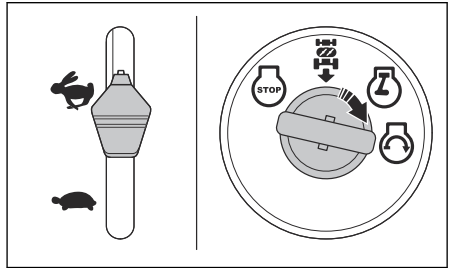
Postup pred spustením výrobku



VÝSTRAHA: Pred začatím používania výrobku si dôkladne prečítajte bezpečnostné pokyny a pokyny na obsluhu, a v prípade nejasností sa obráťte na odborníka.

1. Skontrolujte hladinu motorového oleja. Pozrite si časť *Kontrola hladiny motorového oleja na strane 191*.
2. Palivovú nádrž naplňte palivom. Pozrite si časť *Doplňanie paliva na strane 175*.
3. Deaktivujte režim voľnobehu. Pozrite si časť *Zaradenie voľnobežného režimu výrobku na strane 179*.
4. Sadnite si na sedadlo do polohy počas prevádzky.
5. Aktivujte parkovaciu brzdú. Pozrite si časť *Aktivácia a uvoľnenie parkovacej brzdy na strane 177*.
6. Uistite sa, že kosiace zariadenie je deaktivované. Pozrite si časť *Aktivovanie a deaktivovanie kosiaceho zariadenia na strane 178*.

Štartovanie teplého motora



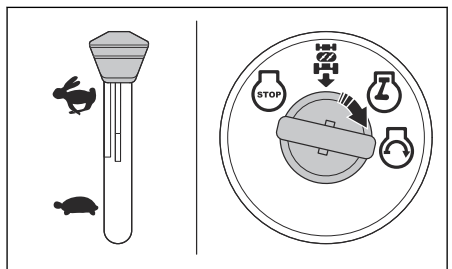
1. Sadnite si na sedadlo.
2. Uistite sa, že kosiace zariadenie je deaktivované. Pozrite si časť *Aktivovanie a deaktivovanie kosiaceho zariadenia na strane 178*.
3. Nastavte kosiace zariadenie do prepravnej polohy. Pozrite si časť *Nastavenie kosiaceho zariadenia do prepravnej polohy alebo kosiacej polohy na strane 176*.
4. Presuňte páku ovládania jazdy do neutrálnej polohy.
5. Prepnite ovládanie plynu do najrýchlejšej polohy.
6. Zatláčajte a držte brzdy pedál úplne nadol.
7. Zasuňte kľúč zapalovania do zapalovania.
8. Otočte kľúčom zapalovania do polohy „START“ a uvoľnite ho, keď motor nabehne.



VAROVANIE: Štartér kontinuálne nepoužívajte dlhšie než 15 sekúnd v rámci jednej minúty.

9. Ak je teplota nízka, nechajte motor zohriať predtým, než začnete kosiť trávu.

Štartovanie studeného motora



1. Sadnite si na sedadlo.
2. Uistite sa, že kosiace zariadenie je deaktivované. Pozrite si časť *Aktivovanie a deaktivovanie kosiaceho zariadenia na strane 178*.

- Nastavte kosiace zariadenie do prepravnej polohy. Pozrite si časť *Nastavenie kosiaceho zariadenia do prepravnej polohy alebo kosiacej polohy na strane 176*.
- Presuňte páku ovládania jazdy do neutrálnej polohy.
- Prepnite ovládanie plynu do polohy sytiča.
- Zatlačte a držte brzdomý pedál úplne nadol.
- Zasuňte kľúč zapaľovania do zapaľovania.
- Otočte kľúčom zapaľovania do polohy „START“ a uvoľnite ho, keď motor nabehne.



VAROVANIE: Štarter kontinuuálne nepoužívajte dlhšie než 15 sekúnd v rámci jednej minúty.

- Keď motor nabehne, presuňte ovládanie plynu do rýchlej polohy (D), aby sa zohrial motor. Pri nízkej teplote trvá niekoľko minút, kým sa motor zohreje.



VAROVANIE: Ak je teplota okolia nižšia ako 40°F (4°C), musíte motor nechať bežať aspoň 1 minútu na voľnobežných otáčkach predtým, než začnete výrobok používať. Účelom je, aby sa zohriala prevodovka. Uistite sa, že páka ovládania jazdy je v neutrálnej polohe a že brzdomý pedál je úplne uvoľnený.

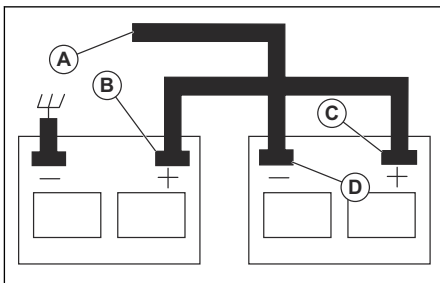
Naštartovanie motora v prípade, že je palivo príliš horúce



VÝSTRAHA: Batérie s obsahom olova a kyseliny môžu generovať výbušné plyny. Dbajte na to, aby sa matérie nachádzali v bezpečnej vzdialenosti od zdroja iskier, plameňov a dymiacich materiálov. Počas prevádzky stroja vždy používajte pomôcky na ochranu zraku.

Ak je batéria príliš slabá na naštartovanie motora, mali by ste ju nabiť.

Ak pri núdzovom štartovaní používate štartovacie káble, postupujte nasledovne:



- Pripojte jeden koniec červeného kábla ku KĽADNÉMU kontaktu (+) na slabom akumulátore (A).



VAROVANIE: Dbajte na to, aby nedošlo ku skratu s rámom výrobku.

- Pripojte jeden koniec čierneho kábla k ZÁPORNÉMU (-) pólu na úplne nabitkej batérii.
- Pripojte druhý koniec čierneho kábla k dobrému UZEMNENIU RÁMU, ďalej od palivovej nádrže a batérie.
- Keď sa batéria úplne nabije, vytiahnite ju z nabíjačky.
- Odpojte ČIERNY kábel od úplne nabitého akumulátora.
- Odpojte ČERVENÝ kábel od oboch akumulátorov.

Odpojenie káblov na pomocné štartovanie

Poznámka: Káble na pomocné štartovanie odpojte v opačnom poradí, než v akom ste ich pripájali.

- Odpojte ČIERNY kábel od kostry.
- Odpojte ČIERNY kábel od úplne nabitého akumulátora.
- Odpojte ČERVENÝ kábel od oboch akumulátorov.

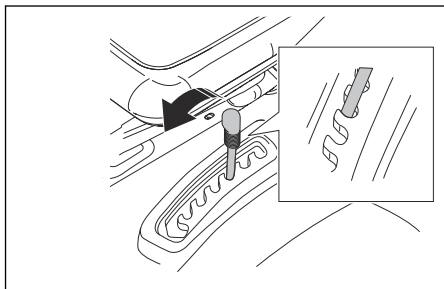
Nastavenie kosiaceho zariadenia do prepravnej polohy alebo kosiacej polohy

Počas prepravy musí byť kosiace zariadenie v prepravnej polohe.

- Na nastavenie výrobku do prepravnej polohy potiahnite páku výšky kosenia smerom k sedadlu a dajte ju do polohy najvyššej výšky kosenia.

- Na nastavenie výrobku do polohy kosenia nastavte príslušnú výšku kosenia. Pozrite si časť *Nastavenie výšky rezu na strane 177*.

Nastavenie výšky rezu

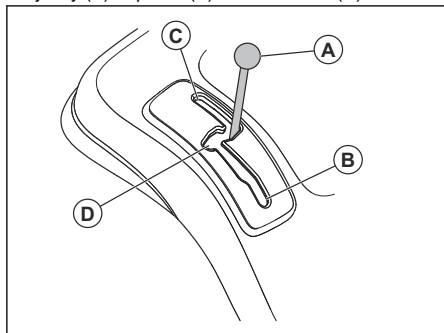


- Potiahnite páku zdvíhu smerom k sedadlu a dajte ju do 1 zo zárezov pre príslušnú správnu výšku kosenia.

Jazda dopredu a dozadu

Smer a rýchlosť pohybu sú riadené pákou ovládania jazdy.

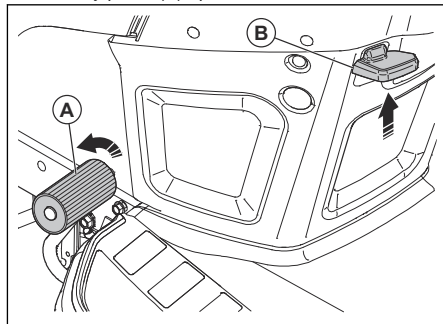
1. Naštartujte motor.
2. Deaktivujte parkovaciu brzdzu. Pozrite si časť *Aktivácia a uvoľnenie parkovacej brzdy na strane 177*.
3. Na rozbehnutie pomaly pohnite pákou ovládania jazdy (A) dopredu (B) alebo dozadu (C).



4. Posuňte páku ovládania jazdy viac dopredu alebo dozadu, aby ste zvýšili rýchlosť.
5. Presuňte páku ovládania jazdy do neutrálnej polohy (D), keď idete zaparkovať alebo zastaviť výrobok.

Aktivácia a uvoľnenie parkovacej brzdy

1. Ak chcete aktivovať parkovaciu brzdzu, stlačte brzdový pedál (A) úplne nadol.



2. S brzdovým pedálom v spodnej polohe potiahnite parkovaciu brzdzu (B) nahor.
3. Uvoľnite brzdový pedál.
4. Uvoľnite parkovaciu brzdzu.

Poznámka: Uistite sa, že parkovacia brzdza bezpečne zabrzdila traktor.

5. Na uvoľnenie parkovacej brzdy stlačte pedál parkovacej brzdy nadol.

Zastavenie výrobku

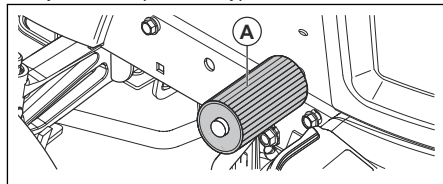


VÝSTRAHA: Zakaždým zastavte výrobok, aktivujte parkovaciu brzdzu a vyberte kľúč zapalovania predtým, než sa vzdialite od výrobku.



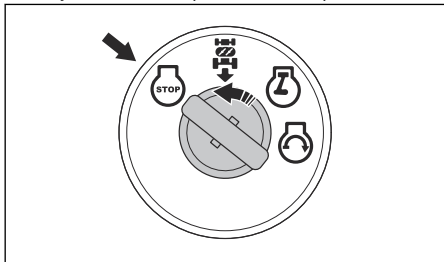
VAROVANIE: Výfukové plyny zo zohriateho motora môžu spôsobiť spálenie trávy. Aby nedochádzalo k poškodeniu trávy horúcim vzduchom, po odstavení výrobku na tráve vždy vypnite motor.

1. Stlačte brzdový pedál (A) úplne nadol, pokým výrobok kompletne nevyvpe.



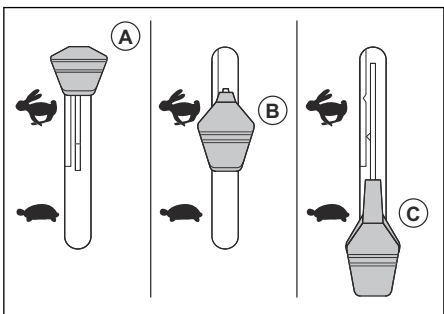
2. Presuňte páku ovládania jazdy do neutrálnej polohy. Pozrite si časť *Jazda dopredu a dozadu na strane 177*.
3. Deaktivujte kosiace zariadenie. Pozrite si časť *Aktivovanie a deaktivovanie kosiaceho zariadenia na strane 178*.

4. Presuňte ovládanie plynu do pomalej polohy a nechajte motor niekoľko minút bežať na voľnobežných otáčkach.
5. Umiestnite kosiace zariadenie do prepravnej polohy. Pozrite si časť *Nastavenie kosiaceho zariadenia do prepravnej polohy alebo kosiacej polohy na strane 176*.
6. Otočte zapalovací spínač do polohy „STOP“ a vytiahnite kľúč zapalovania zo zapalovania.



Používanie ovládania plynu

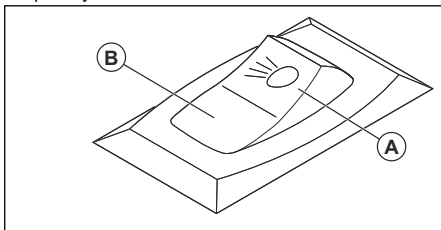
Ovládanie plynu upravuje otáčky motora a rýchlosť nožov v kosiacom zariadení.



- Presuňte ovládanie plynu do polohy sýtiča (A), keď štartujete studený motor. Pozrite si časť *Štartovanie studeného motora na strane 175*.
- Presuňte ovládanie plynu do rýchlej polohy (B), aby ste dosiahli plné otáčky motora. Vždy používajte ovládanie plynu v rýchlej polohe počas kosenia trávy.
- Presuňte ovládanie plynu do pomalej polohy (C), aby motor bežal na voľnobežných otáčkach.

Použitie predného svetlometu

- Prepnutím prepínača do polohy (B) zapnete predný svetlomet.



- Prepnutím prepínača do polohy (A) vypnete predný svetlomet.

Aktivovanie a deaktivovanie kosiaceho zariadenia

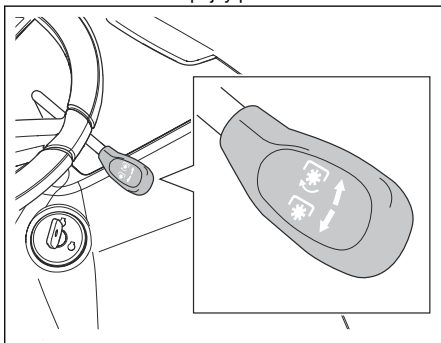


VÝSTRAHA: Kosiace zariadenie nepoužívajte bez deflektora alebo zberného koša nainštalovaného k vyhadzovaču trávy.

Výrobok má systém kontroly prítomnosti obsluhy (OPC). Keď opustíte sedadlo pri spustenom motore a aktivovanom kosiacom zariadení, motor sa vypne.

Ostaňte riadne sedieť v strede sedadla, aby motor fungoval správne a nevypol sa v drsnom teréne alebo kopcoch.

1. Nastavte správnu výšku kosenia. Pozrite si časť *Nastavenie výšky rezu na strane 177*.
2. Pohnite riadením spojky príslušenstva.



- a) Pohybom riadenia spojky príslušenstva dopredu aktivujete kosiace zariadenie.
- b) Pohybom riadenia spojky príslušenstva dozadu deaktivujete kosiace zariadenie.

Používanie systému bezpečnosti pri cúvaní (ROS)

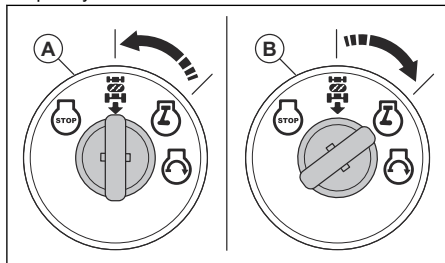
Poznámka: Ak sa pokúsite cúvať s výrobkom, keď je kosiace zariadenie aktivované, motor sa okamžite zastaví. Aktivujte ROS, aby ste mohli

s produktom cúvať a mať aktívované kosiace zariadenie.



VÝSTRAHA: Pred a počas prevádzky výrobku v smere dozadu sledujte zem a priestor za výrobkom, aby ste nikoho neohrozili.

1. Presuňte páku ovládania jazdy do neutrálnej polohy.

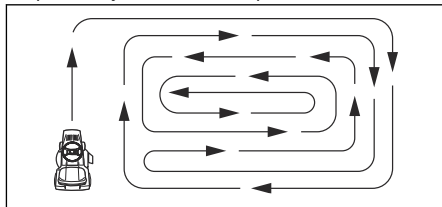


2. Systém ROS aktivujete otočením kľúča zapalovania proti smeru pohybu hodinových ručičiek do polohy zapnutého systému ROS (A).
3. Pomaly presuňte páku ovládania jazdy do polohy cúvania a začnite jazdu.
4. Systém ROS deaktivujete otočením kľúča zapalovania v smere pohybu hodinových ručičiek do polohy zapnutého motora (B).

Zaistenie optimálnych výsledkov kosenia

- V záujme zachovania najlepšej výkonnosti vykonávajte údržbu výrobku pravidelne v súlade s plánom údržby. Pozrite si časť *Plán údržby na strane 181*.
- Nekoste mokrý trávnik. Keď je tráva mokrá, kosenie nemusí priniesť uspokojivý výsledok.
- Keď pripojíte k výrobku kosiace zariadenie, nepoužívajte kolesové reťaze.
- Ubezpečte sa, že kosiace zariadenie je v rovine. Pozrite si časť *Nastavenie rovnobežnosti kosiaceho zariadenia na strane 188*.
- Ak je tráva vysoká, začnite vysokou výškou kosenia a postupne ju znižujte.
- S výrobkom jazdite dopredu nízko rýchlosťou, ak je tráva vysoká a hustá.
- Počas kosenia trávy používajte plný plyn.
- Koste trávnik s použitím nepravidelného vzoru.
- Používajte ľavú stranu kosiaceho zariadenia pri kosení v blízkosti stromov, kríkov alebo chodníkov. Nôž reže približne 15 mm od vonkajšieho okraja kosiaceho zariadenia.

- Počas kosenia veľkých plôch jazdite výrobkom doprava pri 1 alebo 2 okruhoch pracovnej oblasti. Týmto spôsobom tráva nebude vyhadzovaná na kríky, ploty alebo cesty. Po približne 2 okruhoch pracovnej oblasti koste v opačnom smere.



- Na dosiahnutie najlepších možných výsledkov kosenia, koste trávu často.

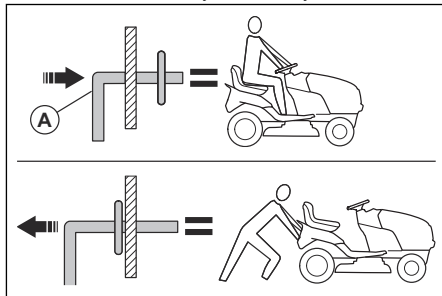
Zaradenie voľnobežného režimu výrobku

Ak je potrebné premiestniť alebo ťahať výrobok bez pomoci motora, musíte výrobok nastaviť do režimu voľnobehu.



VÝSTRAHA: Výrobok nenastavujte do režimu voľnobehu na svahu.

- Zatlačením páky ovládania voľnobehu (A) nastavíte voľnobežný režim na výrobku.



- Vytiahnutím páky ovládania voľnobehu ovládáte výrobok s využitím pohonu motora.

Inštalácia mulčovacej zarážky (príslušenstvo)

Výrobok je možné používať s mulčovacou zarážkou.

1. Umiestnite kosiace zariadenie do prepravnej polohy. Pozrite si časť *Nastavenie kosiaceho zariadenia do prepravnej polohy alebo kosiacej polohy na strane 176*.
2. Odnímite zberný kôš alebo zadný vyhadzovací deflektor (príslušenstvo), ak je nainštalovaný.
3. Vložte mulčovaciu zarážku cez zadnú dosku do adaptéra výsycky kosiaceho zariadenia.
4. Pripojte 2 popruhy do otvorov na podporných ramenách zberného koša.

5. Nainštalujte zberný kôš alebo zadný vyhadzovací deflektor.

6. Odstráňte mulčovaciu zarážku podľa rovnakého postupu, ale v opačnom poradí.

Údržba

Úvod

o bezpečnosti a uistite sa, že rozumiete informáciám, ktoré sú v nej uvedené.



VÝSTRAHA: Pred údržbou výrobku si prečítajte kapitolu

Plán údržby

Plán údržby		Pred každým použitím	V intervaloch 8 hodín	V intervaloch 25 hodín	V intervaloch 50 hodín	V intervaloch 100 hodín	Každú sezónu	Pred uskladnením
Výrobok	Skontrolujte funkčnosť brzdy.	X	X					
	Skontrolujte tlak v pneumatikách.	X	X					
	Vykonajte kontrolu systému prítomnosti obsluhy (OPC).	X						
	Vykonajte kontrolu bezpečnostného systému pri cúvaní (ROS).	X						
	Skontrolujte, či upevňovacie prvky nie sú uvoľnené.	X				X		X
	Skontrolujte, či nože nie sú opotrebované alebo poškodené.			X ²				
	Namažte výrobok. Pozrite si časť <i>Plán mazania na strane 182</i> .			X				X
	Skontrolujte stav nabitia akumulátora.			X				
	Očistite akumulátor a kontaktov.			X				X
	Očistite platničku riadenia od nečistôt. Pozrite si časť <i>Čistenie výrobku na strane 183</i> .			X				
	Skontrolujte ventilátor chladenia prevodovky s rozvodovkou.			X				
	Ubezpečte sa, že kosiacie zariadenie je v rovine.					X		
	Skontrolujte klinové remene.						X	

²

Nože kontrolujte častejšie, ak kosíte na miestach, kde sa nachádza piesok a vyvýšená pôda.

Plán údržby		Pred každým použitím	V intervaloch 8 hodín	V intervaloch 25 hodín	V intervaloch 50 hodín	V intervaloch 100 hodín	Každú sezónu	Pred uskladnením
Motor	Skontrolujte hladinu motorového oleja.	X	X					
	Vymeňte motorový olej (modely s olejovým filtrom).				X ¹			X
	Vymeňte motorový olej (modely bez olejového filtra).			X ¹				X
	Vyčistíte vzduchový filter.			X ³				
	Očistíte vzduchové sitko.			X ³				
	Vykonajte kontrolu tlmiča výfuku a lapača iskier.				X			
	Vymeňte olejový filter (ak je používaný).					X ¹	X	
	Vyčistíte chladiace rebrá motora.					X ³		
	Vymeňte zapaľovaci sviečku.					X	X	
	Vymeňte papierovú kazetu vzduchového filtra.					X ³		
	Vymeňte palivový filter						X	
	Skontrolujte tlmič výfuku. Pozrite si časť <i>Kontrola tlmiča výfuku na strane 169.</i>					X		

Plán mazania

použite iba malé množstvo suchého maziva.



VAROVANIE: Nemažte otočné body, ktoré majú špeciálne nylonové ložiská. Lepivé mazivá môžu prichytávať nečistoty. Nečistoty skracujú životnosť špeciálnych nylonových ložísk. Ak je potrebné namazať nylonové ložiská,

¹ Vykonávajte častejšie, ak pracujete pri vysokej záťaži, pri vysokej teplote okolia alebo v znečistených podmienkach.

¹ Vykonávajte častejšie, ak pracujete pri vysokej záťaži, pri vysokej teplote okolia alebo v znečistených podmienkach.

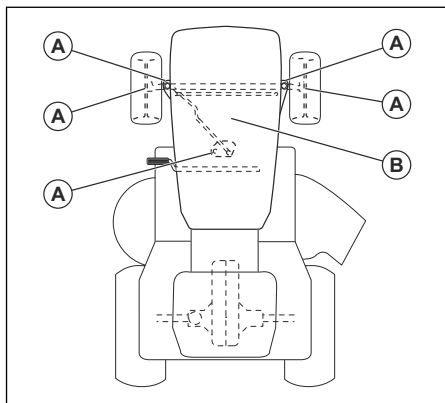
³ Vykonávajte častejšie, ak pracujete v znečistených podmienkach.

³ Vykonávajte častejšie, ak pracujete v znečistených podmienkach.

¹ Vykonávajte častejšie, ak pracujete pri vysokej záťaži, pri vysokej teplote okolia alebo v znečistených podmienkach.

³ Vykonávajte častejšie, ak pracujete v znečistených podmienkach.

³ Vykonávajte častejšie, ak pracujete v znečistených podmienkach.



A. Všeobecné mazanie. Namažte mazacie pripojenie vretena, ložisko predného kolesa, ozubené koliesko dielu riadenia.

B. Mazanie motora. Pozrite si časť *Mazanie motora na strane 191*.

Traktor

Čistenie výrobku

Na čistenie povrchu (okrem výplachového otvoru) nepožívajte záhradnú hadicu ani tlakové čistiace zariadenie. Dbajte na to, aby sa do motora ani prevodovky nedostala voda. Voda v motore alebo v prevodovke môže skrátiť životnosť výrobku. Na odstránenie trávy, listov alebo nečistôt použite stlačený vzduch alebo listový fúkač.

- Z motora, batérie, sedadla a ďalších súčastí výrobku odstráňte všetok nežiaduci materiál.
- Očistite platničku riadenia. Kontaminácia obmedzuje pohyb hriadeľa spojového/brzdového pedála, spôsobuje uvoľnenie remeňa a obmedzuje pohyb smerom vpred.



VAROVANIE: Vyhýbajte sa všetkým nebezpečným miestam a pohyblivým častiam.

- Dbajte na to, aby sa na povrchoch a kolesách nenachádzali benzín, olej ap.
- Na zabránenie poškodeniu povrchov použite automobilový vosk.

Použitie výplachového otvoru skeletu

Kosiace zariadenie má preplachovací výstup, ktorý je súčasťou čistiaceho systému kosiaceho zariadenia.



VÝSTRAHA: Nepoužívajte výrobok, ktorého preplachovací výstup je poškodený alebo chýba. Hrozí riziko úrazu alebo poškodenia vymrštenými predmetmi. Bezodkladne

nahradiť poškodený alebo chýbajúci preplachovací výstup.

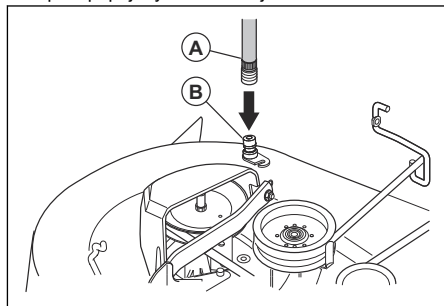
Poznámka: Pri modeloch s ochrannými prvkami sa preplachovací výstup nachádza na ľavom bočnom ochrannom prvku, pred zadnou pneumatikou.

1. Zaparkujte výrobok na voľnom priestranstve na trávniku, ktoré je blízko vodného zdroja s napojenou záhradnou hadicou.



VAROVANIE: Nesmerujte výsypku výrobku k budovám alebo vozidlám.

2. Uistite sa, že kosiace zariadenie je deaktivované. Pozrite si časť *Aktivovanie a deaktivovanie kosiaceho zariadenia na strane 178*.
3. Otočením kľúča zapalovania do polohy STOP vypnite motor.
4. Aktivujte parkovaciu brzdú.
5. Odstráňte výsypku zberného koša alebo mulčovací zarážku, ak je nainštalovaná.
6. Adaptér dýzy nasadte na koniec záhradnej hadice (A). Ubezpečte sa, že adaptér dýzy je úplne pripojený k záhradnej hadici.



7. Potiahnite poistný prstenec adaptéra dýzy dozadu a pritlačte adaptér k preplachovaciemu výstupu (B).
8. Opatrne potiahnite záhradnú hadicu, aby ste sa uistili, že je pevne spojená.
9. Uvoľnite poistný prstenec, aby sa adaptér uzamkol na preplachovací výstup.
10. Spustíte prívod vody.
11. Sadnite si na sedadlo traktora a naštartujte motor.



VAROVANIE: Opätovne skontrolujte priestranstvo, aby ste sa uistili, že nehrozí žiadne nebezpečenstvo.

12. Prepnite ovládanie plynu do najrýchlejšej polohy. Pozrite si časť *Používanie ovládania plynu na strane 178*.

- Aktivujte kosiace zariadenie a nechajte ho bežať, pokiaľ nie je čisté. Pozrite si časť *Aktivovanie a deaktivovanie kosiaceho zariadenia na strane 178*.
- Deaktivujte kosiace zariadenie. Pozrite si časť *Aktivovanie a deaktivovanie kosiaceho zariadenia na strane 178*.
- Otočením kľúča zapalovania do polohy STOP vypnite motor.
- Zatvorte prívod vody.
- Potiahnite poistný prstenec adaptéra dýzy dozadu, aby sa adaptér uvoľnil z preplachovacieho výstupu.
- Presuňte výrobok na suchú plochu.
- Aktivujte kosiace zariadenie a nechajte ho bežať, pokiaľ nie je suché.

Nastavenie digitálnej ovládacej rukoväti

Ovládanie plynu je nastavené z výroby a jeho úprava sa obvykle nevyžaduje. Ak sa však vyžaduje, prečítajte si príručku k motoru.

Kontrola blokování a relé

Poznámka: Uvoľnené alebo poškodené vodiče môžu spôsobovať neuspokojivú prevádzku výrobku, jeho zastavenie alebo nemožnosť naštartovania.

- Skontrolujte poistnú maticu.

Výmena žiarovky predného svetlometu

- Otvorte kryt motora.
- Potočte držiakom žiarovky jemne proti smeru hodinových ručičiek a vytiahnite ho z držiaka za mriežkou.
- Vymeňte žiarovku v držiaku.
- Zatlačte držiak žiarovky do držiaka za mriežkou.
- Potočte držiakom žiarovky jemne v smere hodinových ručičiek na jeho nainštalovanie.
- Zatvorte kryt motora.

Kontrola klávesnice

Poznámka: Na zalepenie defektov a zabránenie vyfúknutiu pneumatík v dôsledku pomalých únikov vzduchu si zaobstarajte tesniacu hmotu od miestneho predajcu súčastí. Tesniaca hmotu na pneumatiky taktiež zabraňuje suchej degenerácii pneumatík a korózii.

- Dbajte na správnosť nahustenia pneumatík vo všetkých pneumatikách (informácie o správnej hodnote PSI nájdete na bočnej strane pneumatík).
- Dbajte na to, aby sa na pneumatiky nedostal benzín, olej ani insekticídy, ktoré môžu poškodiť gumený materiál.

- Dbajte na to, aby ste pneumatikami nejazdili po pňoch, kameňoch, priehlbínach, ostrých predmetoch ani iných nebezpečných predmetoch, ktoré môžu pneumatiky poškodiť.

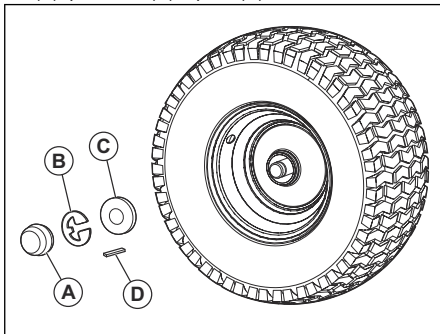
Oprava pneumatík

- Nadvihnite prednú nápravu a bezpečne ju podprite.



VAROVANIE: Naraz zdvíhajte a podprite vždy iba jednu nápravu.

- Odnímate protiprachový kryt (A), poistný krúžok (B), podložku (C) a pero (D).



Poznámka: Perá sa nachádzajú iba na zadných kolesách.

- Odstráňte koleso z nápravy.
- Vyberte pneumatiku z kolesa.
- Opravte ju.

Poznámka: Použite tesnenia alebo tmely pre defekty pneumatík na opravu pneumatiky. Tesniaca hmotu na pneumatiky taktiež zabraňuje suchej degenerácii pneumatík a korózii.

- Nasaďte pneumatiku na koleso.
- Nainštalujte koleso, podložku, pero a poistný krúžok na nápravu. Dbajte na to, aby bol poistný krúžok nainštalovaný správne v záreze na náprave.
- Nasaďte protiprachový kryt.

Kontrola čepelí

Remene nie je možné nastavovať.

- Po uplynutí každých 100 prevádzkových hodín skontrolujte kvalitu a opotrebovanie klinových remeňov.
- Ak sú klinové remene z dôvodu opotrebovania uvoľnené, vymeňte ich.

Údržba ventilátora chladenia prevodovky s rozvodovkou



VAROVANIE: Nečistite ventilátor ani prevodovku, keď motor beží alebo keď je prevodovka horúca.



VAROVANIE: Nepoužívajte vysokotlakovú umývačku ani parný čistič. Voda môže preniknúť do ložísk a elektrických pripojení a spôsobiť koróziu, ktorá môže viesť k poškodeniu produktu.

Aby zostala prevodovka chladná, uchovávajte ventilátor prevodovky a chladiace rebrá v čistote.

- Na čistenie použite najskôr kefu, až potom vodu. Odstráňte kúsky trávy a iné nečistoty z ventilátora prevodovky s rozvodovkou a chladiacich rebier a z ich okolia.
- Preskúmajte chladiaci ventilátor a overte, či sú lamely ventilátora čisté a nepoškodené.

Kontrola kvapaliny v čerpadle nápravy s diferenciálom a prevodovkou

- Overte, či nedochádza k únikom kvapaliny z čerpadla nápravy s diferenciálom a prevodovkou.
- Ak áno, obráťte sa na najbližšie servisné stredisko alebo oddelenie.

Úprava nastavenia zbiehavosti a odklonu predných kolies

Zbiehavosť a odklon predných kolies sú správne nastavené z výroby. Zbiehavosť a odklon predných kolies nie je možné nastavovať.

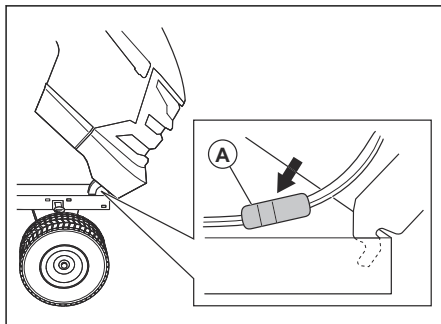
- Ak dôjde k narušeniu zbiehavosti alebo odklonu predných kolies nastaveným z výroby, obráťte sa na schválené servisné centrum.

Výmena hlavnej poistky

Tento výrobok má dve poistky automobilového typu. Držiak poistiek sa nachádza za ovládacím panelom.

1. Pridržte držiak poistiek a vyberte vypálenú poistku.
2. Vložte novú poistku do držiaka poistiek.

Odstránenie a nainštalovanie krytu motora a zostavy mriežky

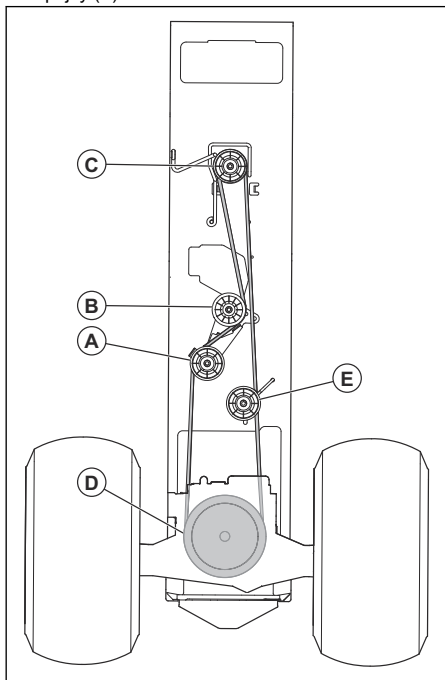


1. Nadvihnite kryt motora.
2. Odpojte káblový konektor predného svetlometu (A).
3. Postavte sa pred traktor. Držte kryt motora po stranách. Nakloňte kryt motora smerom k motoru a nadvihnite ho, aby ste ho odobrali z výrobku.
4. Pri montáži postupujte v opačnom poradí.

Výmena hnacieho remeňa

1. Odparkujte výrobok na rovnom povrchu a aktivujte parkovaciu brzdu. Pozrite si časť *Zastavenie výrobku na strane 177*.
2. Odmontujte kosiace zariadenie. Pozrite si časť *Demontáž a montáž kosiaceho zariadenia na strane 187*.

3. Odnímate hnací remeň z remenice (A) a remenice spojky (B).

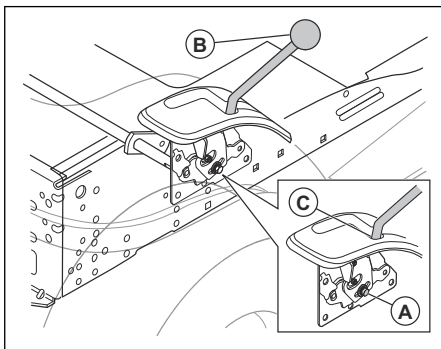


4. Odnímate hnací remeň z remenice motora (C) na hriadelci motora.
5. Odnímate hnací remeň z remenice zadnej nápravy (D) a napínača remeňa (E).
6. Vyberte hnací remeň z výrobku.
7. Pri inštalácii nového hnacieho remeňa postupujte rovnako, ale v opačnom poradí.

Nastavenie páky ovládania jazdy

Páka ovládania jazdy je správne nastavená z výroby. Nastavenie páky ovládania jazdy upravujte iba v prípade, že sa výrobok hýbe, keď je páka ovládania jazdy v neutrálnej polohe.

1. Uvoľnite nastavovaciu skrutku (A) a zľahka ju utiahnite.



2. Naštartujte motor.
3. Posuňte páku ovládania jazdy (B) dopredu alebo dozadu, pokiaľ sa výrobok neprestane pohybovať. Držte páku ovládania jazdy v danej polohe a zastavte motor.
4. Uvoľnite nastavovaciu skrutku.
5. Posuňte páku ovládania jazdy do neutrálnej polohy (C).
6. Plne utiahnite nastavovaciu skrutku.

Batéria

Čistenie akumulátora a kontaktov

Korózia a nečistoty na akumulátore a kontaktoch môžu spôsobovať vybijanie akumulátora.

1. Odpojte chránič kontaktov.
2. Odpojte ČIERNY kábel batérie.
3. Odpojte ČERVENÝ kábel batérie a vytiahnite akumulátor z výrobku.
4. Rozprášte vodu na akumulátor a nechajte ho uschnúť.
5. Vyčistíte kontakty a konce káblov akumulátora drôtenou kefou.
6. Kontakty namažte mazivom alebo jeho alternatívou.
7. Vložte akumulátor. Pozrite si časť *Výmena akumulátora na strane 186*.

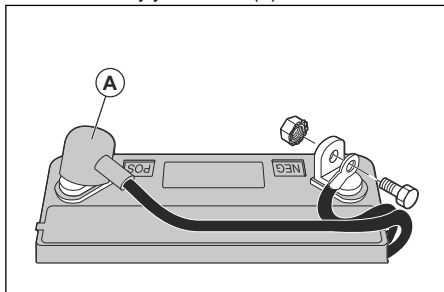
Výmena akumulátora

Akumulátor je inštalovaný pod sedadlo.



VÝSTRAHA: Riziko zranenia elektrickým prúdom a popálením. Nepoužívajte kovové náramky ani iné kovové doplnky. Kovové predmety, ktoré prídu do styku s kontaktmi akumulátora môžu spôsobiť zranenia, zásah elektrickým prúdom a skrat akumulátora.

1. Vypnite výrobok. Pozrite si časť *Zastavenie výrobku na strane 177*.
2. Sklopte sedadlo dopredu.
3. Odstráňte kryty kontaktov (A).



4. Odstráňte skrutku a maticu a odpojte čierny (záporný) kábel akumulátora zo záporného (-) kontaktu.



VÝSTRAHA: Riziko zranenia elektrickým prúdom a popálením. Čierny (záporný) kábel akumulátora musí byť odpojený pred odpojením červeného (kladného) kábla akumulátora.

5. Odstráňte skrutku a maticu a odpojte červený (kladný) kábel akumulátora z kladného (+) kontaktu.
6. Vyberte akumulátor z výrobku.
7. Nainštalujte nový akumulátor.
8. Pripojte červený (kladný) kábel batérie ku kladnému (+) kontaktu a skrutku a maticu dotiahnite.



VÝSTRAHA: Riziko zranenia elektrickým prúdom a popálením. Červený (kladný) kábel akumulátora musí byť pripojený ku kladnému (+) kontaktu predtým, než je čierny (záporný) kábel pripojený k zápornému (-) kontaktu, aby sa predišlo zraneniu a náhodnému uzemneniu.

9. Pripojte čierny (záporný) kábel akumulátora k zápornému (-) kontaktu a skrutku a maticu dotiahnite.
10. Nasaďte kryty kontaktov.
11. Sedadlo sklopte smerom dozadu.

Pripojenie káblov na pomocné štartovanie

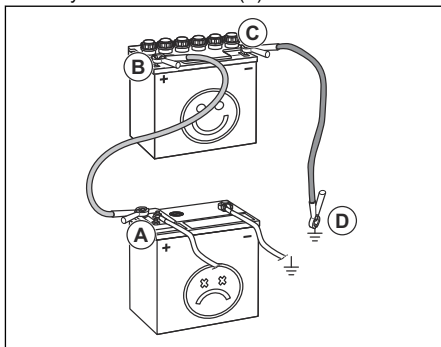


VÝSTRAHA: Nebezpečenstvo výbuchu v dôsledku výbušného plynu vychádzajúceho z akumulátora. Nepripájajte záporný pól nabitého akumulátora k zápornému pólu vybitého akumulátora alebo do jeho blízkosti.



VAROVANIE: Akumulátor produktu nepoužívajte na štartovanie iných vozidiel.

1. Pripojte jeden koniec červeného akumulátorového kábla ku Kladnému (+) pólu na vybitom akumulátore (A).



2. Pripojte druhý koniec červeného akumulátorového kábla ku Kladnému (+) pólu na nabitom akumulátore (B).



VÝSTRAHA: Nedovoľte, aby sa konce červeného kábla dotýkali šasi. Spôsobí to skrat.

3. Pripojte jeden koniec čierneho akumulátorového kábla k Zápornému (-) pólu na nabitom akumulátore (C).
4. Pripojte druhý koniec čierneho akumulátorového kábla k BODU UKOSTRENIENIA (D), ďalej od palivovej nádrže a akumulátora.

Odpojenie káblov na pomocné štartovanie

Poznámka: Káble na pomocné štartovanie odpojte v opačnom poradí, než v akom ste ich pripájali.

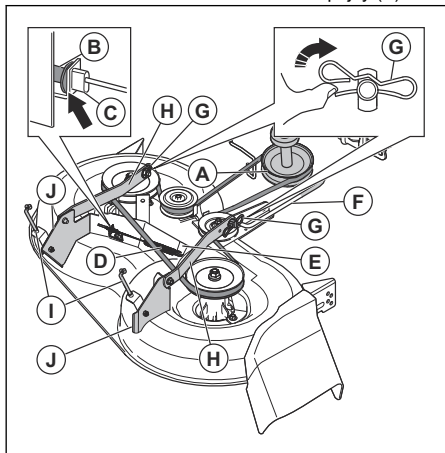
1. Odpojte ČIERNY kábel od kostry.
2. Odpojte ČIERNY kábel od úplne nabitého akumulátora.
3. Odpojte ČERVENÝ kábel od oboch akumulátorov.

Kosiace zariadenie

Demontáž a montáž kosiaceho zariadenia

Poznámka: Ak má byť používané príslušenstvo iné ako kosiace zariadenie, predný článok a zadné články na zdvíhanie musia byť odstránené z výrobku. Rovnako musí byť pružina kábla spojky vložená do vodiča kábla na čelnej hrane spodnej strany ovládacieho panelu.

1. Deaktivujte kosiace zariadenie. Pozrite si časť *Aktivovanie a deaktivovanie kosiaceho zariadenia na strane 178*.
2. Vypnite výrobok. Pozrite si časť *Zastavenie výrobku na strane 177*.
3. Spustíte kosiace zariadenie do najnižšej polohy.
4. Odnímte hnací remeň z remenice spojky (A).



5. Odnímte kábel spojky (B), zatlačte plôšku (C) a vyberte káble spojky von z konzoly.
6. Opatrne odstráňte pružinu kábla spojky (D) z ramena napínača (E).
7. Odpojte predný článok (F) z kosiaceho zariadenia a odnámte upevňovaciu pružinu a podložku.
8. Odstráňte spony (G) a odpojte závesné ramená (H) z kolíkov konštrukcie.
9. Odpojte zadné články na zdvíhanie (I) zo zadných konzol kosiaceho zariadenia (J) po oboch stranách kosiaceho zariadenia.
10. Odnímte kosiace zariadenie z výrobku.
11. Kosiace zariadenie inštalujte rovnako, ale v opačnom poradí. Uistite sa, že je strana s vyhadzovaním je na pravej strane výrobku.

Poznámka: Závesné ramená musia byť v prednej polohe predtým, než môžete presunúť kosiace zariadenie pod výrobok.

Nastavenie rovnobežnosti kosiaceho zariadenia

Vizuálne stranové nastavenie kosiaceho zariadenia

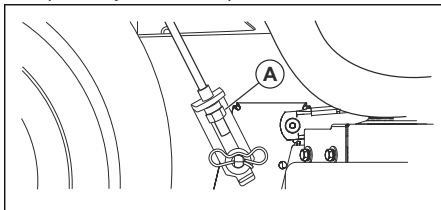
V prípade, že výška kosenia nie je rovnaká na pravej aj ľavej strane výrobku, je možné ju nastaviť. Upravte výšku kosenia na tej strane kosiaceho zariadenia, ktorá ju má nižšiu.

1. Dbajte na to, aby boli pneumatiky úplne nahustené.

2. Zaparkujte s výrobkom na rovnom povrchu.
3. Prejdite na stranu výrobku, ktorá má nižšiu výšku kosenia.

Poznámka: Niektoré modely disponujú iba ľavostranným nastavením.

4. Upravte výšku kosenia použitím 3/4" kľúča.



Poznámka: Každá celá otáčka nastavovacej matice zdvíhu mení výšku kosiaceho zariadenia o 3/16 palca (4,7 mm).

- a) Potočte nastavovaciu maticu zdvíhu (A) doľava, aby ste spustili kosiace zariadenie.
 - b) Potočte nastavovaciu maticu zdvíhu (A) doprava, aby ste zdvihli kosiace zariadenie.
5. Pokoste časť trávnik a posúďte výsledky. V prípade potreby ich upravte.

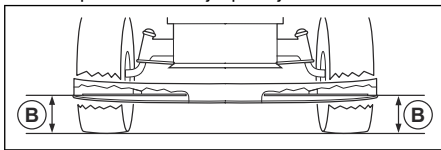
Presné stranové nastavenie kosiaceho zariadenia

1. Dbajte na to, aby boli pneumatiky úplne nahustené.
2. Zaparkujte s výrobkom na rovnom povrchu.
3. Umiestnite kosiace zariadenie do prepravnej polohy. Pozrite si časť *Nastavenie kosiaceho zariadenia do prepravnej polohy alebo kosiacej polohy na strane 176*.
4. Otočením vonkajších špičiek nožov ich zarovnajete s bokmi kosiaceho zariadenia.



VÝSTRAHA: Nože na kosiacom zariadení sú ostré a môžu spôsobiť zranenie. Používajte ochranné rukavice.

5. Odmerajte vzdialenosť (B) od dolného okraja noža po zem na ľavej a pravej strane.

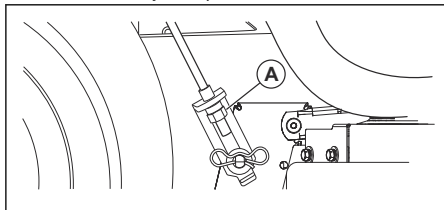


Poznámka: Vzdialenosť musí byť na oboch stranách rovnaká.

6. Upravte výšku kosenia použitím 3/4" kľúča.

Poznámka: Každá celá otáčka nastavovacej matice zdvíhu mení výšku kosenia o 3/16 palca (4,7 mm).

- a) Potočte nastavovaciu maticu zdvíhu (A) doľava, aby ste spustili kosiace zariadenie.



- b) Potočte nastavovaciu maticu zdvíhu (A) doprava, aby ste zdvihli kosiace zariadenie.

7. Znova odmerajte vzdialenosť. Upravajte dovtedy, kým nie sú obe 2 strany v rovnakej výške.
8. Pokuste časť trávnik a posúďte výsledky. V prípade potreby ich upravte.

Nastavenie kosiaceho zariadenia v pozdĺžnom smere

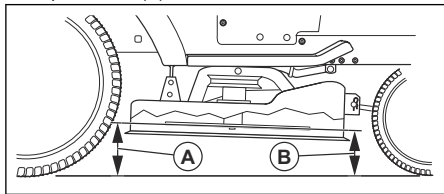
Kosiace zariadenie musí byť stranovo (priechne) vyrovnané predtým, než je možné vykonávať pozdĺžne nastavenie. Pozrite si časť *Vizuálne stranové nastavenie kosiaceho zariadenia na strane 188*.

1. Dbajte na to, aby boli pneumatiky úplne nahustené.
2. Zaparkujte s výrobkom na rovnom povrchu.
3. Nastavte kosiace zariadenie do prepravnej polohy. Pozrite si časť *Nastavenie kosiaceho zariadenia do prepravnej polohy alebo kosiacej polohy na strane 176*.
4. Otočte nože, kým nesmerujú priamo dopredu.



VÝSTRAHA: Nože na kosiacom zariadení sú ostré a môžu spôsobiť zranenie. Používajte ochranné rukavice.

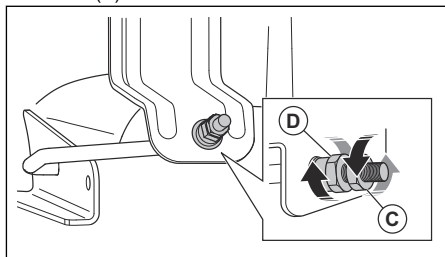
5. Odmerajte vzdialenosť od zeme k zadnému (A) a prednému (B) koncu noža.



Poznámka: Na dosiahnutie najlepších možných výsledkov kosenia je potrebné nože nastaviť tak, aby bol predný koniec asi o 1/8" až

1/2" (3,1 až 12,7 mm) nižšie ako zadný koniec pri kosiacom zariadení v najvyššej polohe.

6. Prejdite k čelnej časti výrobku a vykonajte úpravy nastavenia.
7. Použitím 11/16-palcového kľúča uvoľníte nízku maticu (E) na uvoľnenie nastavovacej matice zdvíhu (D).



8. Upravte výšku kosiaceho zariadenia použitím 3/4" kľúča.

Poznámka: Každá celá otáčka nastavovacej matice zdvíhu mení výšku kosiaceho zariadenia o 1/8 palca (3,1 mm).

- a) Potočte nastavovaciu maticu zdvíhu proti smeru hodinových ručičiek, aby ste spustili kosiace zariadenie.
- b) Potočte nastavovaciu maticu zdvíhu v smere hodinových ručičiek, aby ste zdvihli kosiace zariadenie.
9. Znova odmerajte prednú a zadnú vzdialenosť.
10. Pokračujte v úprave dovtedy, kým predný koniec noža nebude o 1/8 až 1/2 palca (3,1 mm až 12,7 mm) nižšie než zadný koniec.
11. Pridržte nastavovaciu maticu zdvíhu v danej polohe pomocou kľúča a utiahnite nízku maticu.

Výmena nožov

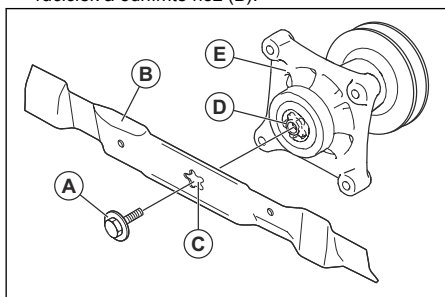
Na dosiahnutie najlepších výsledkov dbajte na to, aby boli nože kosačky ostré. Pokrivené alebo poškodené nože vymeňte.



VAROVANIE: Používajte len náhradný nôž schválený výrobcom. Používanie nožov, ktoré výrobca výrobku neschválil, je nebezpečné. Hrozí riziko poškodenia výrobku a zrušenia platnosti záruky.

1. Nastavte kosiace zariadenie do prepravnej polohy. Pozrite si časť *Nastavenie kosiaceho zariadenia do prepravnej polohy alebo kosiacej polohy na strane 176*.

2. Odskrutkujte skrutku (A) proti smeru hodinových ručičiek a odnítite nôž (B).



VÝSTRAHA: Nože na kosiacom zariadení sú ostré a môžu spôsobiť zranenie. Používajte ochranné rukavice.

3. Nainštalujte nový alebo zaostrený nôž a skrutku.

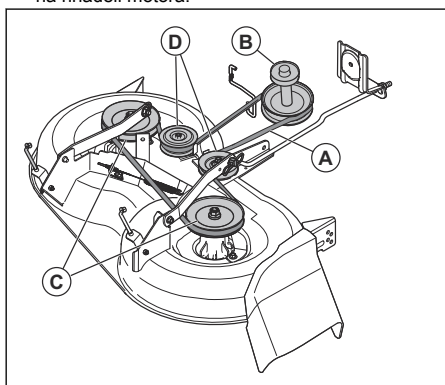


VAROVANIE: Stredový otvor (C) v noži musí byť zarovnaný s hviezdíčkou (D) na trní (E).

4. Skrutku utiahnite momentom 62 - 75 Nm.

Odstránenie hnacieho remeňa kosiaceho zariadenia

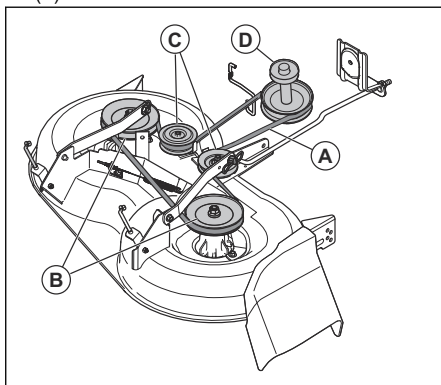
1. Odparkujte výrobok na rovnom povrchu a aktivujte parkovaciu brzdú. Pozrite si časť *Zastavenie výrobku na strane 177*.
2. Nastavte kosiace zariadenie do najnižšej polohy. Pozrite si časť *Nastavenie výšky rezu na strane 177*.
3. Odstráňte trávu a nečistoty z okolia trňov a z horného povrchu kosiaceho zariadenia.
4. Odnímte hnací remeň (A) z remenice spojky (B) na hriadeľ motoru.



5. Odnímte hnací remeň z remenic trňov (C) a remenic napínača (D).

Inštalácia hnacieho remeňa kosiaceho zariadenia

1. Nasadte hnací remeň (A) okolo remenic trňov (B).



VAROVANIE: Založte hnací remeň správne do všetkých zárezov na remenicach kosiaceho zariadenia. Hnací remeň sa môže poškodiť v dôsledku nesprávnej inštalácie.

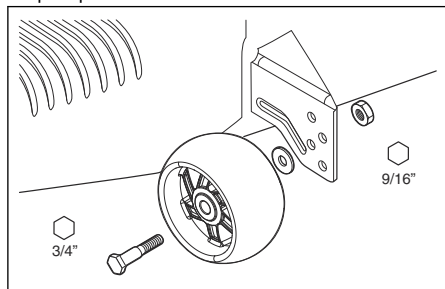
2. Nasadte hnací remeň okolo remenic napínača (C).
3. Nasadte hnací remeň okolo remenice spojky (D) na hriadeľ motoru.
4. Nastavte kosiace zariadenie do prepravnej polohy. Pozrite si časť *Nastavenie kosiaceho zariadenia do prepravnej polohy alebo kosiacej polohy na strane 176*.

Nastavenie koliesok proti poškodeniu trávnik

Kolieska proti poškodeniu trávnik udržávajú kosiace zariadenie v správnej polohe vzhľadom na zem a bránia poškodeniu trávnik na väčšine terénov. Kolieska proti poškodeniu trávnik sú správne nastavené, ak sú mierne nad zemou, keď je kosiace zariadenie v požadovanej výške kosenia.

1. Zaparkujte výrobok na rovnej ploche a zastavte motor.
2. Nastavte výrobok na potrebnú výšku kosenia. Pozrite si časť *Nastavenie výšky rezu na strane 177*.

- Odstráňte maticu, skrutku, podložku a koliesko proti poškodeniu trávniká.

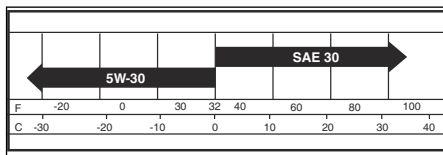


- Nasadiť koliesko proti poškodeniu trávniká, skrutku, podložku a maticu v správnej polohe.
- Upravte nastavenie každého z koliesok a namontujte ich podľa rovnakého postupu.

Motor

Mazanie motora

Používajte iba detergentný olej vysokej kvality označený podľa klasifikácie API ako SJ-SN. Stupeň viskozity oleja SAE odkazuje na správnu teplotu pri prevádzke.



Poznámka: Multiviskozitné oleje (5W30, 10W30 ap.) slúžia ako pomôcka na jednoduché štartovanie motora v studenom počasí, spôsobujú však vyššiu spotrebu oleja v prípade ich použitia pri teplotách vyšších než 32 °F/0 °C. Často kontrolujte hladinu oleja, aby nedošlo k poškodeniu motora v dôsledku nízkej hladiny oleja.

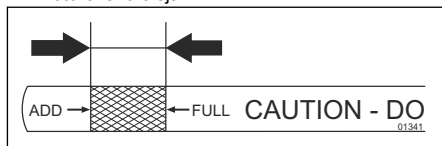
- V intervale po 50 hodinách prevádzky olej vymeňte. Ak sa výrobok ročne používa menej než 50 hodín, olej meňte minimálne 1-krát ročne.
- Olej v kľúčovej skriní kontrolujte vždy pred naštartovaním motora a vždy po ôsmich (8) hodinách prevádzky.
- Po každej kontrole hladiny oleja dotiahnite viečko plniaceho hrdla oleja/olejovú mierku.

Kontrola hladiny motorového oleja

Motor výrobku je obsahujúce motorový olej pre teplotu okolitého prostredia vyššiu ako 32° F (0° C). Na prevádzku pri teplote prostredia nižšej ako 32° F (0° C) je potrebné použiť správny motorový olej, aby sa výrobok ľahšie štartoval. Pozrite si časť *Technické údaje na strane 200*.

- Zaparkujte výrobok na rovnej zemi.

- Odpojte viečko plniaceho hrdla oleja a olejovú mierku a utrite ich handrou.
- Zasuňte olejovú mierku do olejovej plniacej trubice. Nenasadzujte uzáver plniaceho hrdla oleja na olejovú plniacu trubicu.
- Vytiahnite olejovú mierku. Na overenie hladiny motorového oleja použite stupnicu na olejovej mierke. Motorový olej podľa potreby dolievajte dovtedy, kým nedosiahnete značku „FULL“ (max.) na olejovej mierke. Nenalievajte príliš veľa motorového oleja.



- Zasuňte olejovú mierku do olejovej plniacej trubice. Uistite sa, že uzáver plniaceho hrdla oleja je kompletne zatiahnutý.

Poznámka: Výmena motorového oleja je popísaná v časti *Výmena motorového oleja na strane 191*.

Výmena motorového oleja

Ak je motor studený, pred vypustením motorového oleja naštartujte motor na 1 – 2 minúty. Taktó sa motorový olej zahreje a rýchlejšie sa vypustí.



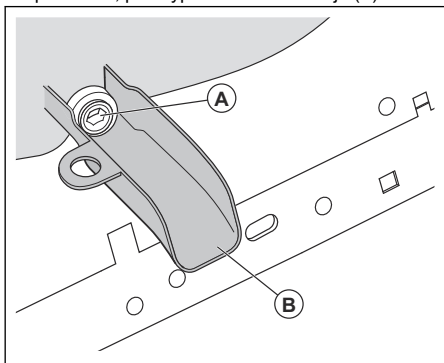
VÝSTRAHA: Motor neštartujte na dlhšie ako 1 – 2 minúty pred vypustením motorového oleja. Motorový olej sa veľmi zahreje, čo môže mať za následok popáleniny. Nechajte motor vychladnúť pred vypustením oleja.



VÝSTRAHA: Používajte ochranné rukavice. Ak sa vám motorový olej dostane na telo, očistite zasiahnutú časť mydlom a vodou.

- Zaparkujte výrobok na rovnom povrchu a zastavte výrobok. Pozrite si časť *Zastavenie výrobku na strane 177*.
- Odstráňte všetky nečistoty z okolia uzáveru nádrže na olej.
- Odstráňte uzáver nádrže na olej a olejovú mierku.

- Nasadíte nástavec na vypúšťanie oleja (B) na podvozok, pod vypúšťací uzáver oleja (A).



- Pod nástavec na vypúšťanie oleja podložte nádobu.
- Odnímate vypúšťací uzáver oleja použitím nástrčného kľúča.
- Nechajte motorový olej vytečť do nádoby.
- Odstráňte nástavec na vypúšťanie oleja.
- Nainštalujte vypúšťací uzáver oleja. Vypúšťací uzáver oleja dotiahnite momentom 17 Nm.



VAROVANIE: Neutahujte vypúšťací uzáver oleja príliš.

- Doplňte novým olejom a skontrolujte hladinu motorového oleja. Pozrite si časť *Kontrola hladiny motorového oleja na strane 191*.
- Nasadíte uzáver nádrže na olej a ponomú mierku.

Poznámka: Pokyny na bezpečnú likvidáciu použitého motorového oleja nájdete v časti *Likvidácia na strane 200*.

Výmena filtra motorového oleja



VÝSTRAHA: Používajte ochranné rukavice. Ak sa vám motorový olej dostane na telo, očistite zasiahnutú časť mydlom a vodou.

- Vypustíte motorový olej z nádrže na olej. Pozrite si časť *Výmena motorového oleja na strane 191*.
- Odmontujete filter motorového oleja otáčaním proti smeru hodinových ručičiek.
- Gumené tesnenie na novom olejovom filtri mierne namažte novým motorovým olejom.
- Pri inštalácii olejového filtra ho otáčajte v smere hodinových ručičiek, pokiaľ gumené tesnenie nepasuje správne, potom ho utiahnite ešte o polovicu otáčky.

- Nádrž na olej doplňte novým motorovým olejom. Pozrite si časť *Výmena motorového oleja na strane 191*.
- Naštartujte motor a nechajte ho bežať 3 minúty pri voľnobežných otáčkach.
- Zastavte motor a ubezpečte sa, že z olejového litra neuniká olej.

Poznámka: Ak nie je prítomný žiadny únik oleja, znova olejový filter utiahnite.

- Doplňte nádrž na olej motorovým olejom, aby sa nahradil motorový olej, ktorý bol absorbovaný novým olejovým filtrom.

Čistenie vzduchového filtra

Motor so znečisteným vzduchovým filtrom nemusí fungovať správne. V prašných podmienkach čistite vzduchový filter častejšie.

Čistenie vzduchového filtra

Poznámka: Na ochranu motora pred poškodením od prehriatia musí byť vzduchové sitko udržiavané v čistom stave – nesmú sa na ňom nachádzať žiadne nečistoty a zvyšky trávy.

- Vzduchové sitko čistite drôtenou kefou alebo stlačeným vzduchom, aby ste zo sitka odstránili nečistoty.

Čistenie/vykonávanie údržby chladiaceho systému

Poznámka: Upchaná mriežka na zachytávanie trávy, znečistené alebo zaplnené chladiace rebrá alebo odpojený kryt fúkača môžu viesť k prehrievaniu motora a k jeho následnému poškodeniu.

- Dbajte na to, aby boli mriežka na zachytávanie trávy, chladiace rebrá a ďalšie externé povrchy motora vždy čisté.
- Po uplynutí intervalu 100 prevádzkových hodín (častejšie v prašných a nečistých podmienkach) odpojte kryt fúkača a ďalšie súčasti chladiaceho systému motora. Vyčistite chladiace rebrá a externé povrchy. Dbajte na správnu inštaláciu súčasti chladiaceho systému.

Vymeňte zapalovaciu sviečku

Informácie o typoch zapalovacích sviečok a iskrišti (nastavenie veľkosti iskrišťa) nájdete v časti *Technické údaje na strane 200*.

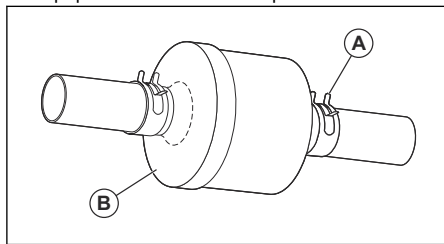
- Zapalovacie sviečky meňte na začiatku každej sezóny alebo po uplynutí intervalu 100 prevádzkových hodín.

Výmena palivového filtra

Poznámka: Radový palivový filter meňte najmenej raz ročne.

Radový filter vymeňte potom, keď sa upchá a prietok paliva do karburátora sa zastaví.

1. Nechajte motor ochladit'.
2. Odpojte radový palivový filter (B) a uzavrite palivové vedenia zátkami.
3. Nainštalujte nový palivový filter do polohy v rámci palivového vedenia so šípkou smerujúcou ku karburátoru.
4. Dbajte na to, aby nedochádzalo k žiadnym únikom paliva a aby boli svorky (A) v správnej polohe.
5. V prípade rozliatia okamžite produkt utrite.



Odvzdušnenie prevodovky



VAROVANIE: Počas naštartovaného motora žiadnym spôsobom nepoužívajte páku voľnobehu.

Na zachovanie vysokého výkonu odvzdušnite prevodovku pred prvým použitím výrobku.

Ak vymieňate prevodovku, novú prevodovku pred použitím výrobku odvzdušnite.

1. Zaparkujte výrobok na rovnom povrchu na voľnom a otvorenom mieste.
2. Zastavte motor a aktivujte parkovaciu brzdú.
3. Prepňte ovládač voľnobehu do deaktivovanej polohy. Pozrite si časť *Preprava na strane 199*.
4. Naštartujte motor. Po naštartovaní motora prepňte ovládanie plynu do pomalej polohy a deaktivujte parkovaciu brzdú.
5. Trikrát vykonajte nasledujúce kroky.

Poznámka: Počas tohto postupu môže dôjsť k pohybu hnacích kolies.

- a) Zatláčajte pedál jazdy vpred na doraz do prednej polohy, držte ho stlačený 5 sekúnd a potom ho uvoľnite.
 - b) Zatláčajte pedál jazdy vzad na doraz do zadnej polohy, držte ho stlačený 5 sekúnd a potom ho uvoľnite.
6. Zastavte motor a aktivujte parkovaciu brzdú.
 7. Prepňte ovládač voľnobehu do aktivovanej polohy. Pozrite si časť *Preprava na strane 199*.
 8. Sadnite si na sedadlo traktora a naštartujte motor. Po naštartovaní motora prepňte ovládanie plynu do polohy polovičnej rýchlosti.
 9. Deaktivujte parkovaciu brzdú.
 10. Jazdite s výrobkom dopredu približne 5 stôp (1,5 m) a potom dozadu 5 stôp (1,5 m). Tento postup vykonajte 3-krát.

Riešenie problémov

Problém	Príčina	Činnosť
Motor neštartuje.	V palivovej nádrži nie je palivo.	Nalejte palivo do palivovej nádrže.
	Ovládanie plynu nie je v správnej polohe.	Pozrite si pokyny týkajúce sa štartovania.
	Zapaľovacia sviečka je chybná.	Vymeňte zapaľovaciu sviečku.
	Vzduchový filter je špinavý.	Vyčistite vzduchový filter alebo ho vymeňte.
	Palivový filter je upchatý	Vymeňte palivový filter.
	V palive je voda.	Odstráňte všetko palivo z palivovej nádrže a karburátora. Palivovú nádrž naplňte novým palivom a vymeňte palivový filter.
	Káble sú uvoľnené alebo poškodené.	Vykonajte kontrolu všetkých káblov.
	Ventily motora nie sú správne nastavené.	Obráťte sa na schváleného servisného zástupcu.
	Motor je zaplavený.	Počkajte 2 – 3 minúty pred opätovným pokusom o naštartovanie motora.
	Palivo v palivovej nádrži je nevhovujúce.	Vymeňte palivo v palivovej nádrži.
Štartér nepretáča motor.	Batéria je príliš slabá.	Nabite batériu.
	Riadenie spojky príslušenstva je aktivované.	Deaktivujte riadenie spojky príslušenstva.
	Pedál spojky/brzdový pedál nie sú úplne stlačené nadol.	Zatlačte pedál spojky/brzdový pedál úplne nadol, keď štartujete motor.
	Pripojenie káblových konektorov na svorkách batérie je chybné.	Skontrolujte pripojenia batérie.
	Hlavná poistka je chybná.	Vymeňte hlavnú poistku.
	Zámok zapaľovania je chybný.	Obráťte sa na schváleného servisného zástupcu.
	Bezpečnostná spojka pedálu spojky/brzdového pedálu je chybná.	Obráťte sa na schváleného servisného zástupcu.
	Štartér alebo solenoid je chybný.	Obráťte sa na schváleného servisného zástupcu.
	Kontrola prítomnosti obsluhy (OPC) je chybná.	Skontrolujte všetky káble, prepínače a pripojenia. Ak sa problém nepodarí odstrániť, obráťte sa na schváleného servisného zástupcu. Výrobok s chybnou kontrolou prítomnosti obsluhy neuvádzajte do prevádzky.

Problém	Príčina	Činnosť
Motor nepracuje plynule.	Zapaľovacia sviečka je chybná.	Vymeňte zapaľovaciu sviečku.
	Karburátor nie je správne nastavený.	Obráťte sa na schváleného servisného zástupcu.
	Vzduchový filter je špinavý.	Vyčistite vzduchový filter alebo ho vymeňte.
	Spätný ventil na uzávere palivovej nádrže je chybný.	Vymeňte uzáver palivovej nádrže.
	Palivová nádrž je takmer prázdna.	Palivovú nádrž naplňte palivom.
	V palive je voda.	Odstráňte všetko palivo z palivovej nádrže a karburátora. Palivovú nádrž naplňte novým palivom a vymeňte palivový filter.
	Sýtič je aktivovaný a motor je zohriaty.	Vypnite sýtič.
	Typ paliva alebo palivová zmes je nesprávna.	Odstráňte všetko palivo z palivovej nádrže a karburátora. Palivovú nádrž naplňte správnym typom paliva alebo palivovej zmesi.
	Palivový filter je upchatý	Vymeňte palivový filter.
	Zapaľovacia sviečka je chybná.	Vymeňte zapaľovaciu sviečku.
	V karburátore alebo palivovom potrubí sa nachádzajú nečistoty.	Vyčistite karburátor a palivové potrubia.
Motor sa príliš prehrieva.	Motor je preťažený.	Znížte zaťaženie.
	Nasávanie vzduchu alebo chladiace rebrá motora sú zablokované.	Vyčistite nasávanie vzduchu a chladiace rebrá motora.
	Ventilátor chladenia je chybný.	Obráťte sa na schváleného servisného zástupcu.
	Hladina motorového oleja je príliš nízka.	Skontrolujte hladinu motorového oleja. V prípade potreby doplňte motorový olej.
	Zámok zapaľovania je chybný.	Obráťte sa na schváleného servisného zástupcu.
	Zapaľovacia sviečka je chybná.	Vymeňte zapaľovaciu sviečku.

Problém	Príčina	Činnosť
Dochádza k strate výkonu.	Výrobok je používaný pri príliš vysokej rýchlosti jazdy dopredu alebo rýchlosti cúvania počas kosenia trávy.	Použite nižšiu rýchlosť.
	Ovládanie plynu je v polohe sýtiča.	Prepnite ovládanie plynu do rýchlej polohy.
	Došlo k nahromadeniu trávy, lístia alebo iného neželaného materiálu v kosiacom zariadení.	Vyčistite kosiacie zariadenie.
	Vzduchový filter je špinavý.	Vyčistite vzduchový filter alebo ho vymeňte.
	Hladina motorového oleja je príliš nízka.	Skontrolujte hladinu motorového oleja. V prípade potreby doplňte motorový olej.
	Motorový olej je znečistený.	Vymeňte motorový olej.
	Zapaľovacia sviečka je chybná.	Vymeňte zapaľovaciu sviečku.
	Palivový filter je znečistený.	Vymeňte palivový filter.
	Palivo v palivovej nádrži je nevhodujúce.	Vymeňte palivo v palivovej nádrži.
	V palive je voda.	Odstráňte všetko palivo z palivovej nádrže a karburátora. Palivovú nádrž naplňte novým palivom a vymeňte palivový filter.
	Kábel zapaľovacej sviečky je uvoľnený.	Pripojte a dotiahnite kábel zapaľovacej sviečky.
	Nasávanie vzduchu alebo chladiace rebrá motora sú zablokované.	Vyčistite nasávanie vzduchu a chladiace rebrá motora.
	Tlmič výfuku je upchatý alebo poškodený.	Vyčistite alebo vymeňte tlmič výfuku.
	Došlo k uvoľneniu alebo poškodeniu káblov.	Vykonajte kontrolu všetkých káblov.
Ventily motora nie sú správne nastavené.	Obráťte sa na schváleného servisného zástupcu.	
Výrobok vibruje.	Nože sú uvoľnené.	Utiahnite skrutky na nožoch.
	Jeden alebo viac nožov je poškodených alebo mimo roviny.	Nastavte nože do roviny alebo ich vymeňte.
	Motor je uvoľnený.	Utiahnite skrutky motora.
Akumulátor sa nenabíja.	Hlavná poistka je chybná.	Vymeňte hlavnú poistku.
	Akumulátor je chybný.	Vymeňte akumulátor.
	Nabíjaci kábel je chybný.	Pripojte nabíjaci kábel.
	Pripojenie káblových konektorov na svorkách batérie je chybné.	Skontrolujte pripojenia batérie.

Problém	Príčina	Činnosť
Motor je v prevádzke, aj keď obsluha vstane zo sedadla a kosiace zariadenie je aktivované.	Kontrola prítomnosti obsluhy (OPC) je chybná.	Skontrolujte všetky káble, prepínače a pripojenia. Ak sa problém nepodarí odstrániť, obráťte sa na schváleného servisného zástupcu. Výrobok s chybnou kontrolou prítomnosti obsluhy neuvádzajte do prevádzky.
Nože sa nemôžu otáčať.	V mechanizme spojky sa nachádza upchatie.	Odstráňte upchatie.
	Hnací remeň kosiaceho zariadenia je opotrebovaný alebo poškodený.	Vymeňte hnací remeň kosiaceho zariadenia.
	Remenica napínača sa nehýbe.	Vymeňte remenicu napínača.
	Tříň noža sa nehýbe.	Vymeňte tříň noža.
Nefunkčné vyhadzovanie trávy.	Otáčky motora sú príliš nízke.	Prepnite ovládanie plynu do rýchlej polohy.
	Výrobok sa používa pri príliš vysokej rýchlosti jazdy dopredu alebo rýchlosti cúvania.	Použite nižšiu rýchlosť.
	Tráva je mokrá.	Pred kosením nechajte trávu oschnúť.
	Kosiace zariadenie nie je rovnobežné.	Nastavte rovnobežnosť kosiaceho zariadenia. Pozrite si časť <i>Nastavenie rovnobežnosti kosiaceho zariadenia na strane 188</i> .
	Tlak v pneumatikách nie je správny.	Skontrolujte tlak v pneumatikách. V prípade potreby upravte tlak v pneumatikách.
	Nože sú opotrebované, poškodené alebo uvoľnené.	Vymeňte nože alebo dotiahnite skrutky na nožoch.
	Nahromadenie trávy alebo nečistôt v kosiacom zariadení.	Vyčistite kosiace zariadenie.
	Hnací remeň kosiaceho zariadenia je opotrebovaný alebo poškodený.	Vymeňte hnací remeň kosiaceho zariadenia.
	Nože sú nesprávne nainštalované.	Nainštalujte nože ostrou hranou nadol.
	Sú použité nesprávne nože.	Nahradte nože správnymi nožmi podľa príručky dielov.
Upchaté vzduchové otvory kosiaceho zariadenia v dôsledku nahromadenia trávy a nečistôt v okolí tříňov.	Vyčistite priestor okolo tříňov na uvoľnenie vzduchových otvorov.	

Problém	Príčina	Činnosť
Predný svetlomet nefunguje.	Prepínač predného svetlometu je vo vypnutej polohe.	Prepnite prepínač predného svetlometu do zapnutej polohy.
	Žiarovka je chybná.	Vymeňte žiarovku.
	Prepínač pre predný svetlomet je chybný.	Vymeňte prepínač pre predný svetlomet.
	Kábel predného svetlometu nie je pripojený.	Skontrolujte káble a pripojenia.
	Došlo ku skratu na kábli predného svetlometu.	Obráťte sa na schváleného servisného zástupcu.
Výrobok sa pohybuje pomaly, nepravidelnou rýchlosťou alebo sa vôbec nehýbe.	Výrobok je vo voľnobežnom režime.	Potiahnite páku ovládania voľnobehu nahor. Pozrite si časť <i>Zariadenie voľnobežného režimu výrobku na strane 179</i> .
	Parkovacia brzda je aktivovaná.	Deaktivujte parkovaciu brzdú.
	Hnací remeň je uvoľnený alebo poškodený.	Vymeňte hnací remeň.
	V prevodovke sa nachádza vzduch.	Odvzdušnite prevodovku. Pozrite si časť <i>Odvzdušnenie prevodovky na strane 193</i> .
	Na platničke riadenia je neželaný materiál (ak je platnička riadenia nainštalovaná).	Vyčistite výrobok.
	Chýba pero na náprave.	Nainštalujte pero. Pozrite si časť <i>Oprava pneumatík na strane 184</i> .
Výsledok kosenia je neuspokojivý.	Nože sú tupé alebo poškodené.	Zaostríte nože alebo ich vymeňte.
	Kosiace zariadenie nie je rovnobežné.	Nastavte rovnobežnosť kosiaceho zariadenia. Pozrite si časť <i>Nastavenie rovnobežnosti kosiaceho zariadenia na strane 188</i> .
	Tráva je mokrá.	Pred kosením nechajte trávu oschnúť.
	Tráva je príliš dlhá.	Začnite vyššou výškou kosenia a postupne ju znižujte.
	Tlak v pneumatikách nie je správny.	Skontrolujte tlak v pneumatikách. V prípade potreby upravte tlak v pneumatikách.
	Výrobok sa používa pri príliš vysokej rýchlosti jazdy dopredu alebo rýchlosti cúvania.	Použite nižšiu rýchlosť.
	Hnací remeň kosiaceho zariadenia je opotrebovaný alebo poškodený.	Vymeňte hnací remeň kosiaceho zariadenia.
Keď sa motor zastaví, dôjde k spätnému úderu ohňa.	Ovládanie plynu nie je v pomalej polohe (na nízkych otáčkach).	Pozrite si časť <i>Zastavenie výrobku na strane 177</i> .

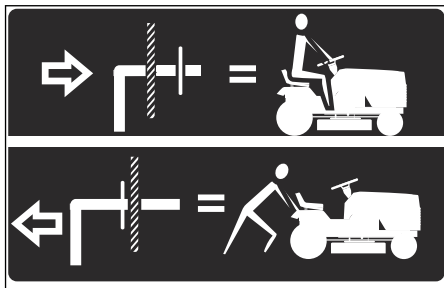
Problém	Príčina	Činnosť
Motor sa zastaví pri pokuse o cúvanie.	Bezpečnostný systém pri cúvaní (ROS) nie je aktivovaný.	Aktivujte bezpečnostný systém pri cúvaní (ROS). Pozrite si časť <i>Používanie systému bezpečnosti pri cúvaní (ROS)</i> na strane 178.

Preprava, skladovanie a likvidácia

Preprava

Poznámka: Počas prepravy zavrite a pripojte kapotu, aby nedošlo k poškodeniu výrobku. Kapotu pripájajte k výrobku pomocou vhodných nástrojov (lano, kábel ap.).

Keď posúvate výrobok, prepnite ovládanie voľnobehu do voľnobežnej polohy, aby ste deaktivovali prevodovku. Ovládanie voľnobehu sa nachádza na zadnom tiahle výrobku.



1. Pomocou ovládania zdvíhania príslušenstva nadvihnite príslušenstvo do najvyššej polohy.
2. Vytiahnite ovládač voľnobehu, zasuňte ho do štrbiny a uvoľnite ho tak, aby zostal v polohe vyradený.
3. Nepohybujte výrobok rýchlejšie než dve (2) míle/hod. (3,2 km/h).
4. Na opätovnú aktiváciu prevodovky postupujte podľa vyššie uvedeného postupu v obrátenom poradí.

Bezpečnosť ťahania

- Používajte iba ťahané zariadenie odporúčané spoločnosťou Husqvarna.
- Na pripojenie zariadenia používajte ťažnú tyč.
- Neťahajte zariadenie, ktoré je ťažšie než je maximálna povolená hmotnosť.
- Pri ťahaní zariadenia sa presvedčte, či sa v blízkosti výrobku nenachádzajú iné osoby.
- Ťhanie zariadenia nevykonávajte na svahoch ani v náročnom teréne.
- Keď ťaháte zariadenie, jazdite s výrobkom nízkou rýchlosťou.

Skladovanie

Produkt pripravte na uskladnenie na konci sezóny a pred dlhším než 30 dňovým uskladnením. Ak palivo v palivovej nádrži zostáva 30 alebo viac dní, lepkavé častice môžu spôsobiť zablokovanie karburátora. To môže negatívne ovplyvniť funkciu motora.

Na predchádzanie vzniku lepkavých častíc počas uskladnenia použite stabilizátor. Ak sa používa alkylátový benzín, stabilizátor nie je potrebný. Pri používaní štandardného benzínu neprechádzajte na alkylátový benzín. Môže to spôsobiť stvrdnutie citlivých gumových dielov. Stabilizátor pridajte do paliva v nádrži alebo v nádobe používanej na uskladnenie. Vždy dodržiavajte pomer miešania udávaný výrobcom. Po pridaní stabilizátora nechajte motor spustený minimálne 10 minút, aby stabilizátor vtiekol do karburátora.



VÝSTRAHA: Produkt s palivom v nádrži neskladujte v interiéri ani na miestach s nedostatočným prúdením vzduchu. Pri kontakte palivových výparov s otvoreným ohňom, iskrami

alebo napríklad kontrolkami bojlerov, nádrží na horúcu vodu alebo sušičiek odevov hrozí riziko požiaru.



VÝSTRAHA: Na zníženie nebezpečenstva požiaru odstráňte z produktu trávu, listy a iné horľavé materiály. Pred uskladnením nechajte produkt vychladnúť.

- Vyčistite produkt. Pozrite si časť *Čistenie výrobku na strane 183*. Poškodený náter opravte, aby sa predišlo korózii.
- Na produkte skontrolujte prípadné opotrebované alebo poškodené súčiastky a dotiahnite uvoľnené skrutky a matice.
- Demontujte akumulátor. Akumulátor pred uskladnením vyčistite, nabíte a nechajte vychladnúť.
- Vymeňte motorový olej a zlikvidujte použitý olej.

- Vyprázdňte palivovú nádrž. Naštartujte motor a nechajte ho bežať, kým v karburátore nezostane žiadne palivo.

Poznámka: Ak ste pridali stabilizátor, palivovú nádrž ani karburátor nevyprázdňujte.

- Demontujte sviečky a nalejte približne jednu polievkovú lyžicu motorového oleja do každého

valca. Manuálne pretočte hriadeľ motora, aby sa naň naniesol olej, a nasadte sviečky späť.

- Namažte všetky mazničky, spoje a nápravy.
- Produkt odkladajte na čisté a suché miesto a prikrývajte ho, aby bol lepšie chránený.
- Plachta na ochranu vášho produktu počas skladovania a prepravy je k dispozícii u vášho predajcu.

Likvidácia

- Chemikálie môžu byť nebezpečné a nesmú sa vylievať na zem. Použitie chemikálie vždy zlikvidujte v servisnom stredisku alebo v zariadení na likvidáciu odpadov.
- Keď je produkt opotrebovaný, pošlite ho predajcovi alebo do miestneho recyklačného zariadenia.
- Olej, olejové filtre, palivo a batérie môžu mať negatívny vplyv na životné prostredie.

Dodržiavajte miestne požiadavky v oblasti recyklácie a platné predpisy.

- Akumulátor nelikvidujte ako komunálny odpad.
- Akumulátor pošlite servisnému zástupcovi spoločnosti Husqvarna alebo ho zlikvidujte v zariadení na likvidáciu starých akumulátorov.

Technické údaje

	TS 138L
Motor	
Značka motora	LCC
Model motora	LC1P92F-1
Menovitý výkon motora, hp/kW ¹⁷	11,9/8,9
Max. otáčky motora, ot./min.	2 600 ± 100
Voľnobežné otáčky motora, ot./min	1750
Maximálna rýchlosť jazdy dopredu, m/h / km/h	4,2 / 6,7
Maximálna rýchlosť pri cúvaní, m/h / km/h	2,2 / 3,5
Palivo, min. oktánové číslo, bezolovnaté, max. 10 % etanolu a max 15% MTBE, AKI / RON	87 / 91
Objem palivovej nádrže, galóny / litre	1,5 / 5,67
Typ oleja nad 32°F / 0°C (API: SJ-SN):	SAE 10W30
Typ oleja pod 32°F / 0°C (API: SJ-SN):	SAE 5W30
Objem oleja s olejovým filtrom, oz./l	50 / 1,48
Objem oleja bez olejového filtra, oz./l	44 / 1,3
Mazací systém	Tlak s olejovým filtrom
Chladiaci systém	Chladenie vzduchom
Vzduchový filter	5907973101

¹⁷ Menovitý výkon motora uvedený výrobcom motora je priemerný hrubý výstupný výkon pri špecifikovaných otáčkach typického sériového motora pre model motora meraný na základe normy SAE pre hrubý výkon motora. Pozrite si špecifikácie motora od výrobcu.

	TS 138L
Alternátor, V, A pri 3 600 ot/min	12 V, 12 A pri 3 600 ot./min.
Štartovanie motora	Elektrický štart 12 V
Hmotnosť	
Hmotnosť, s prázdnyimi nádržami, libry/kg	490 / 222
Kosiace zariadenie	
Počet líšt	2
Dĺžka noža, palce / cm	21 / 53
Šírka kosenia, palce / cm	38,2 / 97
Výška kosenia, palce / cm	1,5 – 4,0 / 3,8 – 10,2
Pneumatiky	
Tlak v pneumatikách, vzadu – vpredu, PSI/kPa/bar	15 / 103 / 1
Predné pneumatiky, palce	15 x 6-6
Zadné pneumatiky, pneumatiky na trávnik, palce	18 x 8,5 - 8
Brzdy	Mechanická parkovacia brzda.
Elektrický systém	
Typ	12 V
Batéria	28 A
Zapaľovacia sviečka	591165501
Medzera medzi elektródami, palce / mm	0,030 / 0,76
Krútiaci moment zapaľovacej sviečky, lb-ft / Nm	8,5 – 23,5 / 25 – 32
Emisie hluku¹⁸	
Nameraná úroveň hlučnosti (L _{WA}) dB(A)	99
Zaručená L _{WA} úroveň hlučnosti dB(A)	100
Úroveň hlučnosti¹⁹	
Hladina akustického tlaku pri uchu obslužného personálu, (L _{PA}) dB (A)	83
Úroveň vibrácií²⁰	
Úroveň vibrácií na volante, m/s ²	2,78
Úroveň vibrácií v sedadle, m/s ²	0,37

¹⁸ Emisie hluku v prostredí merané ako akustický tlak (L_{WA}) v súlade s európskou smernicou 2000/14/ES. Uvádzaná hladina akustického výkonu pre stroj bola meraná s originálnym rezacím nadstavcom, ktorý produkuje najvyššiu úroveň. Rozdiel medzi zaručeným a nameraným akustickým výkonom spočíva v tom, že zaručený akustický výkon zahŕňa aj rozptyl výsledkov merania a rozdiely medzi jednotlivými strojmi rovnakého modelu v súlade so smernicou 2000/14/ES.

¹⁹ Uvedené údaje pre ekvivalentnú hladinu akustického tlaku výrobku majú typický štatistický rozptyl (štandardnú odchýlku) 1 dB (A).

²⁰ Uvádzané údaje pre ekvivalentnú hladinu vibrácií majú typický štatistický rozptyl (štandardnú odchýlku) 1 m/s².

Servis

Servis

Každý rok absolvujte prehliadku v autorizovanom servisnom stredisku na zaistenie bezpečného a optimálneho fungovania počas hlavnej sezóny. Najlepší čas na vykonanie servisu alebo generálnej opravy produktu je obdobie mimo hlavnej sezóny.

Pri odosielaní objednávky náhradných dielov poskytnite informácie o roku zakúpenia, modeli, type a výrobnom čísle.

Vždy používajte originálne náhradné diely.

Vyhlásenie o zhode

Vyhlásenie o zhode EÚ

V mene spoločnosti Husqvarna AB, SE 561
82 Huskvarna, ŠVÉDSKO, vyhlasujeme s plnou
zodpovednosťou, že reprezentovaný výrobok:

Popis	Kosačka na trávnu so sediacou obsluhou vybavená spaľovacím motorom
Značka	Husqvarna
Platforma/Typ/Model	TS 138L
Séria	Výrobné číslo z roku 2021 a nasledujúcich rokov

plne spĺňa nasledujúce smernice a nariadenia EÚ:

Smernice/Nariadenia	Popis
2006/42/ES	„o strojových zariadeniach“
2011/65/EÚ	„o obmedzení používania určitých nebezpečných látok“
2014/30/EÚ	„týkajúca sa elektromagnetickej kompatibility“
2000/14/ES, 2005/88/ES	„týkajúca sa hluku vo voľnom priestranstve“

Spĺňa nasledovné použité harmonizované normy a/
alebo technické špecifikácie: EN ISO 12100:2010,
ISO 14982:2009, ISO 5395-1 a 3:2013, EN ISO
3744:2010, EN ISO 11094:1991, EN 1032:2009, EN
IEC 63000:2018.

V súlade so smernicou 2000/14/EC, Príloha VI sú
deklarované úrovne hluku:

Nameraná hladina akustického výkonu: 99 dB(A)

Zaručená úroveň hlučnosti: 100 dB(A)

Dodaná kosačka na trávnu so sediacou obsluhou
vybavená spaľovacím motorom sa zhoduje so
vzorkou, ktorá prešla skúškou.

Za spoločnosť Husqvarna AB, SE 561 82
Huskvarna, ŠVÉDSKO, 2021-06-07



Claes Losdal

Zodpovedný za technickú dokumentáciu



TARTALOMJEGYZÉK

Bevezető.....	204	Tárolás.....	240
Biztonság.....	208	Hulladékkezelés.....	241
Összeszerelés.....	213	Műszaki adatok.....	241
Üzemeltetés.....	217	Szervizelés.....	242
Karbantartás.....	222	Megfelelőségi nyilatkozat.....	244
Hibaelhárítás.....	235	Melléklet	245
Szállítás, tárolás és ártalmatlanítás.....	239		

Bevezető

Szállítás előtti ellenőrzés és termékszámok

kapja a kereskedőtől a szállítás előtti ellenőrzésre vonatkozó dokumentum aláírt példányát.

Megjegyzés: A terméken szállítás előtti ellenőrzést végeztek. Ügyeljen arra, hogy kézhez

Szervizműhely kapcsolattartási adatai:	
Ez a kezelői kézikönyv az alábbi termékszámú/sorozatszámú termék tartozéka:	
/	
Motor:	
Sebességváltó:	

Termékleírás

Ez a termék olyan fűnyíró traktor, amelyen a vágóasztal az elülső és a hátsó tengely között van felszerelve. Négyütemű benzinmotorral van felszerelve.

Opcionális kiegészítők:

- Fűgyűjtő
- Mulcsozó dugó

Rendeltetészerű használat

Ez a termék kizárólag magánkertekben és magántulajdonban lévő, lejtős kertekben használható, amelyekben legfeljebb 15°-os a lejtő meredeksége. Nem használható közparkokban, sportpályákon, farmokon és erdészeti területeken. Csak a gyártó által jóváhagyott tartozékokat használjon.

A termék ettől eltérő használata helytelen használatnak számít. Érvényteleníteni fogja a garanciát, és a külső felek felhasználóira hárítja át károsodással kapcsolatos felelősséget a gyártó részéről.

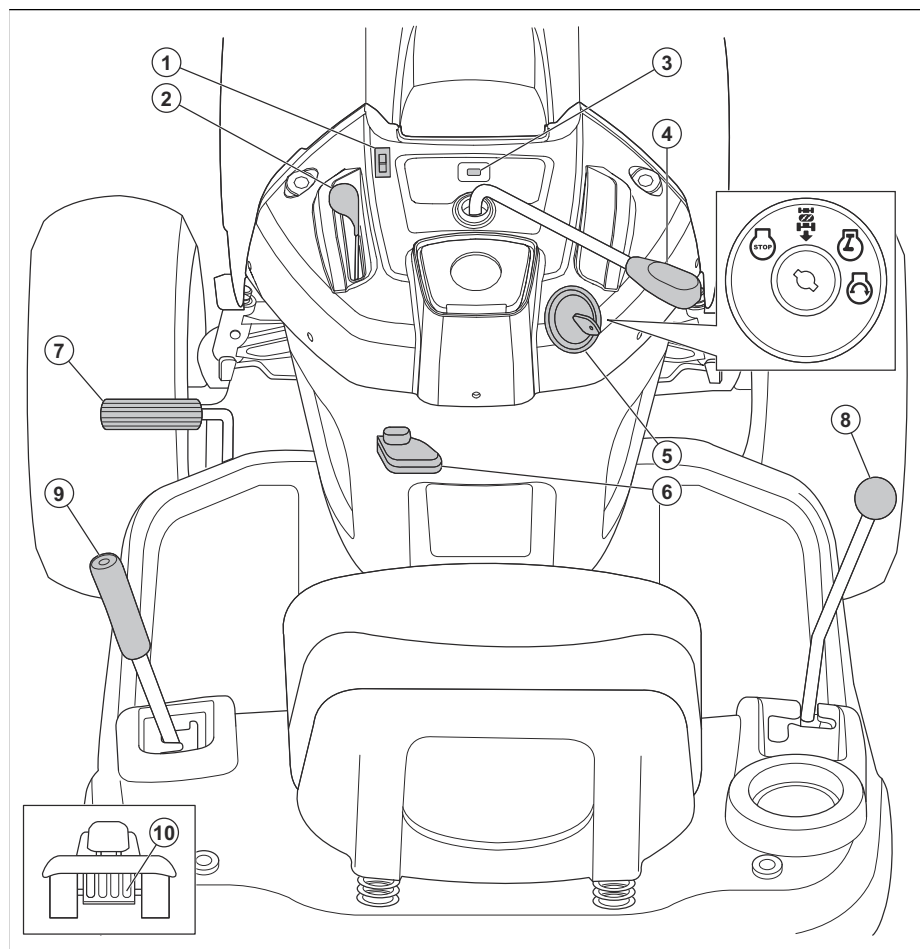
A fűnyírók működtetésével kapcsolatban vegye figyelembe a helyi irányelveket.

Támogatás / Súly

Ha segítségre van szüksége, vagy kérdése van a traktor alkalmazásával, üzemeltetésével, karbantartásával vagy alkatrészeivel kapcsolatban:

- Látogasson el a webhelyünkre: www.husqvarna.com
- Hívjon minket ingyenesen: 1-800-487-5951

A termék áttekintése



1. Fényszórókapcsoló
2. Gázadagoló
3. Üzemóra-számláló
4. Tartozék tengelykapcsolója karja
5. Gyújtáskapcsoló
6. Rögzítőfék karja
7. Fék- és tengelykapcsoló pedál
8. Mozgásvezérlő kar
9. Tartozékemelő kar
10. Szabadonfutó kerék karja

a terméket. A gép a kezelő és mások súlyos sérülését és halálát is okozhatja.



VIGYÁZAT: A helytelen használat a traktor vagy más személyi tulajdon károsodását okozhatja.



Olvassa el a használati utasítást, és a termék használatba vétele előtt mindenképpen legyen tisztában a benne foglaltakkal.

A terméken található jelzések



Figyelmeztetés! Körültekintően járjon el, és megfelelően használja

R

Hátramenet.

N

Üres.

H

Magas.

L

Alacsony.



Gyors.



Lassú.



Hidegindító.



Gyújtáskapcsoló.



Motor leállítva.



Motor indítása.



Motor beindítva.



Fék- és tengelykapcsoló pedál.



Rögzőtőfék.



Rögzőtőfék aktív.



Rögzőtőfék inaktív.



Vágási magasság.



Vágóasztal emelés.



Hátrameneti rendszer (ROS).



Hátramenet.



Előremenet.



Fényszórók bekapcsolva.



Benzines.



Olajnyomás.



Akkumulátor.



Fülvédő használata javasolt.



A kések nincsenek működésben.



A kések működésben vannak.



Fennáll a szénmonoxid-mérgezés kockázata.



Ügyeljen az esetlegesen kirepülő tárgyakra.



Tartsa távol a nézelődőket.



A tüzet jelző szimbólum olyan veszélyforrást jelez, amely, ha nem kerülük el, halált, súlyos sérülést és/ vagy anyagi kárt okozhat.



Hangteljesítményszint.



Ez a termék megfelel a vonatkozó EK-irányelveknek.



A termék megfelel a vonatkozó egyesült királyságbeli irányelveknek.



Tartsa távol kezét és lábát ettől a területtől.



Ne használja a traktort 15 foknál meredekebb lejtőn.



Forró felület. Ne érjen hozzá.



A traktor használatakor a vágóasztalra fel kell szerelni a terelőlemezt.



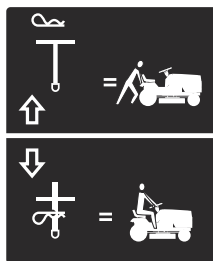
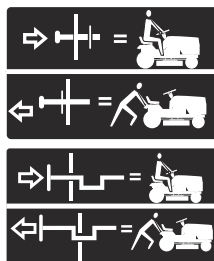
A traktor használatakor fel kell szerelni a fűgyűjtőt.



Kéz bekapása.



Vonórúd terhelése.



Szabadonfutás (csak automata típusok esetén).

Üzemóra-számláló

Az üzemóra-számláló a motor működéssel töltött óráinak számát jeleníti meg. Az üzemóra-számláló elhelyezkedését illetően lásd: *A termék áttekintése 205. oldalon.*

Minden 50 üzemóra után olajsintet szimbólum látható 2 órán át. Lásd: *Kenési terv 223. oldalon.*

Az üzemóra-számláló kézi visszaállításához kapcsolja be, majd ki a gyújtást egymás után 5 alkalommal.

Megjegyzés: Az üzemóra-számláló csak akkor áll, amikor a gyújtáskulcs „STOP” helyzetben van. A gyújtáskapcsolót a motor leállítása után feltétlenül állítsa „STOP” helyzetbe.

Termékszavatosság

A termékszavatosságra vonatkozó jogszabályok értelmében nem vagyunk felelősek a termékeink által okozott károkért az alábbi esetekben:

- a termék javítását helytelenül végezték;
- a termék javítása nem a gyártótól származó vagy általa jóváhagyott alkatrészekkel történt;
- a terméket nem a gyártótól származó vagy általa jóváhagyott kiegészítővel szerelték fel;
- a termék javítását nem hivatalos szakszerviz vagy jóváhagyott egyéb szerviz végezte.

Euro V. kibocsátási norma



FIGYELMEZTETÉS: A motor módosítása érvényteleníti a termékre vonatkozó európai uniós típusjóvá hagyást.

Biztonság

Biztonsági meghatározások

A figyelmeztetések, óvintézkedések és megjegyzések a használati utasítás kiemelten fontos részeire hívják fel a figyelmet.



FIGYELMEZTETÉS: Akkor használatos, ha a kézikönyv utasításainak be nem tartása esetén fennáll a kezelő vagy a közelben tartózkodók sérülésének vagy halálának veszélye.



VIGYÁZAT: Akkor használatos, ha a kézikönyv utasításainak be nem tartása esetén fennáll a vagyoni kár, illetve a termék vagy a környező terület károsodásának veszélye.

Megjegyzés: További információt biztosít az adott helyzetben szükséges tennivalókról.

Biztonságos üzemeltetési eljárások a fűnyíró traktorokhoz



FIGYELMEZTETÉS: Ezzel a termékkel a kezét és lábat is le lehet vágni, és képes tárgyak szétdobálására. Az alábbi biztonsági utasítások be nem tartása komoly sérülést vagy halálesetet idézhet elő.



FIGYELMEZTETÉS: Hogy összeszereléskor, szállításkor, beállításakor vagy javítások végzésekor a motor véletlenül el ne induljon, mindig vegye le a gyertyapipát, és helyezze el úgy, ne érintkezhesen a gyertyával.



FIGYELMEZTETÉS: Ne guruljon le üresben hegyoldalon, mert elveszítheti az uralmat a traktor felett.



FIGYELMEZTETÉS: Csak az általa javasolt és a traktor gyártója előírásainak megfelelő tartozékokat vontasson. Vontatáskor használja a józan eszét. Lejtőn csak a lehető legalacsonyabb sebességgel haladjon. Lejtőn a túl nagy teher veszélyes. A gumibroncsok elveszthetik a tapadást a talajjal, így elveszítheti az uralmát a traktor felett.



FIGYELMEZTETÉS:

A kipufogógáz és annak egyes összetevői, valamint a jármű bizonyos alkatrészei olyan vegyi anyagokat tartalmaznak vagy bocsátanak ki, amelyekről Kalifornia államban ismeretes, hogy rákos megbetegedést, születési rendellenességet vagy egyéb reprodukciós problémákat okozhatnak.

I. GYERMEKEK



FIGYELMEZTETÉS:

A BERENDEZÉS SÉRÜLÉST OKOZHAT A GYERMEKEKNEK. Az Amerikai Gyermekgyógyászati Akadémia javaslata szerint a gyalogkísérőtű fűnyíró működtetett gyerekeknek legalább 12 évesnek kell lenniük, a vezetőüléssel fűnyíró működtetett gyerekeknek pedig legalább 16 évesnek.



FIGYELMEZTETÉS:

GYERMEKEK ESETÉBEN A BERENDEZÉS SÜLYOS SÉRÜLÉST, DE AKÁR HALÁLT IS OKOZHAT. Figyelmesen olvassa el és tartsa be az alábbi biztonsági előírásokat.

Tragikus balesetek fordulhatnak elő, ha a kezelő gyermekek jelenlétében nem figyelmesen dolgozik. A gyermekeket sokszor vonzza a gép és maga a fűnyírási tevékenység. Soha ne abból induljon ki, hogy a gyermekek ott maradnak, ahol Ön utoljára látta őket.

- Tartsa távol a gyerekeket a fűnyírási területétől, és bízza őket felelős felnőttek - de nem a kezelő - gondos felügyeletére.
- Vigyázzon, és állítsa le a gépet, ha gyermekek jönnek a területre.
- Tolatás előtt és tolatás közben hátra és lefelé nézze keresse szemével a kisebb gyerekeket.
- Soha ne szállítson a traktoron gyerekeket, akkor sem, ha a kések ki vannak kapcsolva. Leeshetnek és komoly sérülést szenvedhetnek, vagy beavatkozhatnak a gép biztonságos üzemeltetésébe. Azok a gyerekek, akiknek korábban megengedték, hogy a traktoron utazzanak, egy újabb lehetőség reményében hirtelen megjelenhetnek a fűnyírási helyszínén, és ilyenkor a gép átmehet vagy áttolthat rajtuk.
- Soha ne engedje, hogy gyermekek használják a gépet.
- Legyen különösen óvatos, amikor be nem látható kanyarokhoz, cserjékhez, fákhöz vagy más olyan

tárgyakhoz közeledik, amelyek akadályozzák abban, hogy észrevegyen egy gyereket.

II. ÁLTALÁNOS ÜZEMELTETÉS

- A berendezés elindítása előtt olvassa el, ismerje meg és tartsa be a készüléken és a kézikönyvben szereplő utasítást.
- Ne tartsa a kezét vagy a lábát a forgórészek közelében vagy a gép alatt. A kidobónyílás elé soha ne helyezzen semmit.
- Csak a használati utasítást ismerő, felelősségteljes felnőtteknek engedje meg a gép működtetését.
- Takarítson le a területről minden olyan tárgyat, például kőveket, játékokat, vezetékeket stb., amelyet a kés felkaphat és kidobhat.
- Gondoskodjon róla, hogy az üzemelés megkezdése előtt ne legyenek járókelők a területen. Ha bárki belépne a területre, állítsa le a gépet.
- Soha ne szállítson utast.
- Ne nyírjon fűvet hátramenetben, kivéve, ha abszolút elkerülhetetlen. Mindig nézzen le és hátrafelé, mielőtt tolatna, vagy miközben tolat.
- Soha senki felé ne irányítson kidobott anyagokat. Ne ürítsen anyagokat falra vagy akadályokra. Az anyag visszapattna nekicsapódhat a kezelőnek. Amikor kavicsos felületeken megy át, állítsa le a késeket.
- Ne üzemeltesse a gépet anélkül, hogy a helyén lenne és működne a teljes fűgyűjtő, a kidobó garat vagy más biztonsági berendezések.
- Fordulás előtt lassítson le.
- Soha ne hagyja felügyelet nélkül a járó berendezést. A traktor elhagyása előtt mindig kapcsolja ki a késeket, húzza be a rögzítőféket, és állítsa le a motort.
- Ha éppen nem nyír fűvet, állítsa le a késeket. Állítsa le a motort és várja meg, míg mindegyik elem teljesen le nem áll, mielőtt kitisztítaná a berendezést, levonná a fűgyűjtőt, vagy elhárítaná a dugulást a kidobó garatban.
- Kizárólag nappali fényben vagy megfelelő mesterséges világítás mellett működtesse a gépet.
- Ne üzemeltesse a gépet, ha alkohol vagy kábítószer befolyása alatt áll.
- Ha utak közelében dolgozik vagy keresztezi őket, figyeljen a forgalomra.
- Különös gondossággal járjon el, amikor a gépet pótkocsira vagy teherautóra rakja vagy onnan lerakodja.
- Mindig viseljen szemvédő felszerelést a gép üzemeltetése közben.
- A halláskárosodás elkerülése érdekében használjon fülvédőt.
- Az adatok azt jelzik, hogy a 60 évet megért vagy annál idősebb kezelők nagyobb százalékban sérülnek meg a fűnyírótraktor működtetése közben. Ezeknek a kezelőknek fel kell mérniük, hogy mennyire alkalmasak elég biztonságosan

üzemeltetni a fűnyíró traktort ahhoz, hogy meg tudják védeni magukat és másokat a komoly sérülésekkel szemben.

- A keréksúlyok és ellensúlyok tekintetében a gyártó ajánlásainak megfelelően járjon el.
- Mindig tisztítsa le a fűvet, a leveleket és a többi olyan lerakódott törmelékét, amely hozzáérhet a forró kipufogóhoz vagy motoralkatrészekhez, és meggyulladhat. Ne engedje meg, hogy a fűnyíró panel felszedjen leveleket vagy más olyan törmelékét, amely miatt lerakódások keletkezhetnek. A gép üzemeltetésének vagy tárolásának megkezdése előtt tisztítsa le róla minden kifolyt olajat vagy üzemanyagot. Tárólas előtt hagyja a gépet lehűlni.

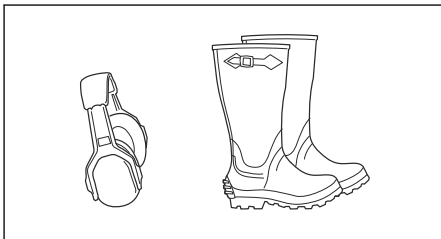
Biztonsági utasítások az üzemeltetéshez

Személyi védőfelszerelés



FIGYELMEZTETÉS: A termék használata előtt olvassa el az alábbi figyelmeztetéseket.

- Amikor a terméket használja, viseljen jóváhagyott személyi védőfelszerelést. A személyi védőfelszerelés nem küszöböli ki teljes mértékben a sérülés kockázatát, de csökkentheti a sérülés mértékét, ha bekövetkezik a baleset. A megfelelő felszerelés kiválasztásában kérje a kereskedő segítségét.
- Mindig viseljen jóváhagyott fülvédőt. Hosszú távon a tartós zajártalom maradóan halláskárosodást okozhat.
- Mindig viseljen védőcipőt vagy védőbakancsot. Acél orrbetétes cipő viselése ajánlott. Ne használja a terméket meztláb.



- Ha szükséges, viseljen kesztyűt, például a vágószerkezet felhelyezésekor, ellenőrzésekor vagy tisztításakor.
- Ne viseljen laza ruházatot, ékszereket vagy egyéb kiegészítőket, amelyek beakadhatnak a mozgó alkatrészekbe.
- Tartsa kéznél az elsősegélykészletet és a tűzoltó készüléket.

Biztonsági eszközök a terméken



FIGYELMEZTETÉS: A termék használata előtt olvassa el az alábbi figyelmeztetéseket.

- Ne használjon olyan terméket, amelynek hibásak a biztonsági eszközei. Rendszeresen ellenőrizze a biztonsági eszközöket. A biztonsági eszközök meghibásodása esetén vegye fel a kapcsolatot a Husqvarna szervizműhellyel.
- Ne módosítsa a biztonsági eszközöket. Nem csatlakoztatott vagy hibás védőlemezek, védőburkolatok, biztonsági kapcsolók és más védőeszközök esetén ne működtesse a gépet.

A kezelőjelenlét-rendszer (OPC) ellenőrzése



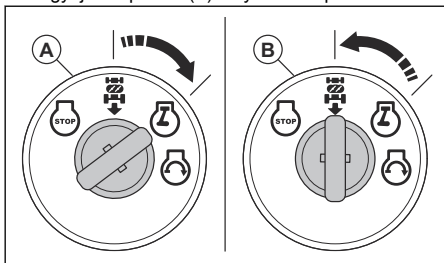
FIGYELMEZTETÉS: Ne működtesse a traktort, ha a kezelőjelenlét-rendszer (OPC) hibás. Ha az OPC hibás, azonnal javítsa meg. Forduljon egy hivatalos szakszervizhez.

- Győződjön meg arról, hogy a motor csak akkor indul be, ha a fékpedál teljesen le van nyomva, és a vágóasztal le van kapcsolva.
- Győződjön meg arról, hogy a járó motor leáll, amikor a kezelő elhagyja az ülést, és a rögzítőfék nincs behúzva.
- Győződjön meg arról, hogy a járó motor leáll, amikor a kezelő elhagyja az ülést, és a vágóasztal be van kapcsolva.
- Győződjön meg arról, hogy a vágóasztal tengelykapcsoló-vezérlése nem működik, ha a kezelő nem ül az ülésben.

A hátrameneti rendszer (ROS) ellenőrzése

Ha a hátrameneti rendszer nem működik megfelelően, azonnal javítsa meg a traktort. Forduljon egy hivatalos szakszervizhez.

1. Indítsa be a terméket. Lásd: *A termék elindítása* 217. oldalon.
2. Kapcsolja be a vágóasztalt. Lásd: *A vágóasztal felemelése és leengedése* 220. oldalon.
3. Győződjön meg arról, hogy a motor leáll, amikor a gyújtáskapcsoló (A) helyzetében próbál tolatni.



4. Indítsa be a traktort, és kapcsolja be újra a vágóasztalt.
5. Fordítsa az indítókulcsot ROS (B) helyzetbe.
6. Ellenőrizze, hogy a motor nem áll-e le, ha az indítókulcs ROS helyzetében indul el hátramenetben.

A fék ellenőrzése



FIGYELMEZTETÉS: A fék karbantartására van szükség akkor, ha a terméknek 5 ft (1,5 m) távolságnál többre van szüksége a leálláshoz a legnagyobb sebességnél a legmagasabb fokozatban vízszintes, száraz felületen.

1. Parkolja le a terméket vízszintes, száraz betonon vagy burkolt felületen. Nyomja le teljesen a fékpedált, és aktiválja a rögzítőféket.
2. Helyezze a szabadonfutó kerék vezérlését a „sebességváltó inaktívvá” állásba a sebességváltó inaktíválásához.
3. A hátsó kereknek le kell zárniuk és csúszniuk kell, amikor megpróbálja kézzel előre fel tolni a terméket. Ha a hátsó kerek forognak, akkor a fék karbantartására van szükség.
4. Beszéljen egy hivatalos szervizközponttal.

Rögzítőfék



FIGYELMEZTETÉS: Ha a rögzítőfék nem működik, a fűnyíró elindulhat, és sérülést vagy egyéb károkat okozhat. Gondoskodjon a rögzítőfék rendszeres ellenőrzéséről és beállításáról.

Lásd: *A fék ellenőrzése* 210. oldalon.

Kipufogódob

A kipufogódob minimálisra csökkentheti a zajszintet, és elvezeti a kipufogógázokat a kezelő közeléből.

Hiányzó vagy hibás kipufogódob esetén ne használja a terméket. A hibás kipufogódob növeli a zajszintet és a tűzveszélyt.



FIGYELMEZTETÉS: A kipufogódob erősen felhevül használat közben és után, illetve, amikor a motor alapjáraton működik. Legyen óvatos gyúlékony anyagok és/vagy gőzök közelében a tűzveszély elkerülése érdekében.

A hangfogó ellenőrzése

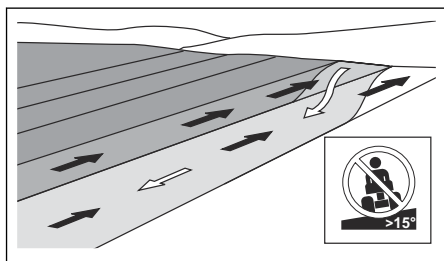
- Rendszeresen ellenőrizze a kipufogódob megfelelő rögzítését és épségét.

Fűnyírás lejtőn



FIGYELMEZTETÉS: A termék használata előtt olvassa el az alábbi figyelmeztetéseket.

- A lejtőn történő fűnyírás növeli annak kockázatát, hogy nem tudja megfelelően irányítani a terméket, és az felborul. Ez sérüléshez vagy halálhoz vezethet. Lejtős talajon mindig óvatosan nyírja a fűvet. Ha nem tud feltolítani egy lejtőn, vagy bizonytalannak érzi magát, inkább ne nyírja le a fűvet.
- Távolítsa el a köveket, ágakat és egyéb akadályokat.
- A lejtőkön felfelé és lefelé irányban, ne pedig keresztben nyírja a fűvet.
- Ne közlekedjen lefelé a lejtőn felemelt vágóasztallal.
- Ne használja a traktort 15 foknál meredekebb lejtőn.



- Az indítást és leállítást ne a lejtőn végezze.
- Finoman és lassan haladjon a lejtőkön.
- Ne végezzen hirtelen sebesség- vagy irányváltoztatást.
- Ne végezzen a szükségesnél több fordulat. Amikor lefelé közlekedik a lejtőn, lassan és fokozatosan végezze a fordulat. Alacsony sebességgel haladjon. Óvatosan végezze a fordulat.
- Legyen óvatos, és kerülje a barázdákat, mélyedéseket és talajemelkedéseket. Nem egyenletes talajon nagyobb a termék felborulásának veszélye. A magas fű akadályokat rejtethet.
- Ne nyírjon fűvet peremek, árok vagy töltések közelében. Ha egy kerék átkerül egy meredek lejtő, illetve árok peremén, vagy ha a perem beomlik, a fűnyíró hirtelen felborulhat.
- Nedves fűvet ne nyírjon. A csúszós felületen a gumiabroncsok nem tudnak megkapaszkodni, így a fűnyíró csúszik.
- Ne tegye le a lábát a talajra a termék stabilizálása érdekében.
- Fokozott óvatossággal haladjon, ha olyan kiegészítő vagy egyéb tárgy van felszerelve a fűnyíróra, amely instabillá teheti azt.

Üzemanyaggal kapcsolatos biztonság



FIGYELMEZTETÉS: A termék használata előtt olvassa el az alábbi figyelmeztetéseket.

- Az üzemanyag gyúlékony, a benzingőz pedig robbanékony. A sérülések, tűz és robbanás megelőzése érdekében körültekintően kezelje az üzemanyagot.
- Ne lélegezze be az üzemanyaggőzöket. Az üzemanyaggőzök mérgezőek, és sérüléseket okozhatnak. Gondoskodjon megfelelő légáramlásról.
- Ne távolítsa el a tanksapkát, illetve ne töltsön be üzemanyagot járó motor mellett.
- Az üzemanyag betöltése előtt várja meg, amíg a motor lehűl.
- Ne töltsön be üzemanyagot beltérben. A nem elegendő mértékű légáramlás fűladás vagy szén-monoxid miatt egészségkárosodást, akár halált is okozhat.
- Ne dohányozzon az üzemanyag és a motor közelében.
- Ne helyezzen forró tárgyakat az üzemanyag és a motor közelébe.
- Ne töltsön be üzemanyagot szikra vagy nyílt láng közelében.
- Tankolás előtt nyissa meg lassan a tanksapkát, engedje ki óvatosan a nyomást.
- A bőrre kerülő üzemanyag sérüléseket okozhat. Ha üzemanyag került a bőrére, szappannal és vízzel távolítsa el.
- Ha a kiömlött üzemanyag a ruhájára csöppent, öltözzön át azonnal.
- Ne töltsön teljesen tele az üzemanyagtartályt. Hő hatására az üzemanyag kitágul. Hagyjon egy kis helyet az üzemanyagtartály tetejénél.
- Húzza meg teljesen az üzemanyagtartály sapkáját. Ha az üzemanyagtartály sapkája nincs meghúzva, tűzveszélyt okozhat.
- A termék beindítása előtt helyezze a terméket legalább 3 m távolságra az üzemanyag-feltöltés helyétől.
- Ne indítsa be a terméket, ha üzemanyag vagy motorolaj került rá. Távolítsa el a nem kívánt üzemanyagot és motorolajat, és a motor beindítása előtt hagyja megszáradni a terméket.
- Vizsgálja meg rendszeresen a motort szivárgás szempontjából. Ha az üzemanyagrendszer szivárgó, a szivárgás megszüntetéséig ne indítsa be a motort.
- Ne az ujjával ellenőrizze, hogy jelen van-e szivárgás a motoron.
- Az üzemanyagot kizárólag jóváhagyott tartályban tartsa.
- Amikor a termék és az üzemanyag tárolás alatt áll, ügyeljen, hogy az üzemanyag és az üzemanyaggőzök ne okozhassanak árokot.

- Az üzemanyagot jóváhagyott edénybe engedje le, kültéren, szikráktól és lángtól távol.

Az akkumulátorral kapcsolatos biztonsági előírások



FIGYELMEZTETÉS: A sérült akkumulátor robbanást vagy sérülést okozhat. Ha az akkumulátor deformálódott vagy sérült, vegye fel a kapcsolatot egy hivatalos Husqvarna szervizműhellyel.



FIGYELMEZTETÉS: A termék használata előtt olvassa el az alábbi figyelmeztetéseket.

- Az akkumulátor közelében viseljen védőszemüveget.
- Ne viseljen órát, ékszereket vagy egyéb fémtárgyakat az akkumulátor közelében.
- Az akkumulátor gyermekektől elzárva tartandó.
- Jól szellőző helyiségben töltsen az akkumulátort.
- Az akkumulátor töltések legalább 1 m távolságot biztosítson a gyúlékony anyagoktól.
- Selejtezze le a kicserélt akkumulátort. Lásd *Hulladékkezelés241. oldalon.*
- Az akkumulátorból robbanásveszélyes gázok szabadulhatnak fel. Ne dohányozzon az akkumulátor közelében. Tartsa az akkumulátort nyílt lángtól és szikrától távol.

Biztonságos szállítás

- A termék szállításához jóváhagyott szállítójárművet használjon.
- A termék szállítására nemzeti jogszabályok általi korlátozások vonatkozhatnak.
- A termék szállításhoz történő biztonságos rögzítéséért a szállítójármű sofőrije tartozik felelősséggel. Lásd: *Szállítás239. oldalon.*

Biztonsági utasítások a karbantartáshoz



FIGYELMEZTETÉS: A termék nehéz, és sérüléseket, anyagi kárt vagy a környező terület károsodását okozhatja. Ne végezzen karbantartást a motoron vagy a vágóasztalon az alábbi feltételek teljesülése nélkül:

- A motor le van állítva.
- A termék vízszintes felületen van leparkolva.

- A rögzítőfék be van húzva.
- Az indítókulcs el van távolítva.
- A vágóasztal le van kapcsolva.
- A gyertyapipák le vannak véve.



FIGYELMEZTETÉS:

A motorból származó kipufogógázok szén-monoxidot tartalmaznak, amely szagtalan, mérgező, rendkívül veszélyes gáz. Ne működtesse a járművet zárt vagy nem megfelelően szellőző helyen.



FIGYELMEZTETÉS:

A terméken végzett karbantartási műveletek előtt olvassa el az alábbi figyelmeztetéseket.

- A legjobb teljesítmény és a maximális biztonság érdekében rendszeresen végezze el a termék karbantartását a karbantartási ütemezés szerint. Lásd: *Karbantartási terv222. oldalon.*
- Az áramütés sérülést okozhat. Ne érintse meg a kábeleket járó motor mellett. Ne próbálja ki a gyújtásrendszert az ujjával.
- Ne indítsa be a motort, ha a védőburkolatokat eltávolították. A mozgó vagy forró alkatrészek miatt fokozottan fennáll a sérülés veszélye.
- Várja meg, amíg a termék lehűl, mielőtt karbantartási munkát végezne a motor közelében.
- A kések nagyon élesek, könnyen megvághatja magát. Gondoskodjon a kések körüli védelemtől, vagy használjon védőkesztyűt a késekkel való munkavégzés során.
- A tisztításhoz mindig állítsa a vágóasztalt szervizpozícióba. Ne parkolja le a terméket árok vagy lejtő peremén annak érdekében, hogy hozzáférjen a vágóasztalhoz.



VIGYÁZAT: A termék használata előtt olvassa el az alábbi óvintézkedéseket.

- Ne fordítsa át a motort, ha a gyújtógyertyát vagy a gyertyapipát eltávolították.
- Ügyeljen arra, hogy a csavarok és csavaranyák alaposan meg legyenek húzva, és hogy a felszerelés jó állapotban legyen.
- Ne módosítsa a szabályozók beállítását. Ha a motorfordulatszám túl nagy, a termék alkatőelemei károsodhatnak.
- A terméket csak a gyártó által biztosított vagy ajánlott berendezésekkel hagyják jóvá.

Összeszerelés

Bevezető



FIGYELMEZTETÉS:

Figyelmesen olvassa el a biztonságról szóló fejezetet, mielőtt összeállítaná a terméket.

Termék eltávolítása a csomagolásból

1. Vegye ki a dobozból a termékkel együtt szállított alkatrészeket.
2. Távolítsa el a zárópaneleket.
3. Távolítsa el az oldalpaneleket, és helyezze őket egy sík felületre.
4. Távolítson el minden csomagolóanyagot.
5. Távolítsa el a terméket a dobozból, és ügyeljen, hogy ne maradjanak alkatrészek a dobozban.

Összeszerelő szerszámok

- 1/2"-es (13 mm) csavarkulcs
- 7/16"-es (11 mm) villáskulcs (2 db)
- Abroncsnyomásmérő
- Kés
- Fogó
- Dugókulcs készlet (opcionális)

Különálló alkatrészek, amelyeket fel kell még szerelni

A traktor nincs teljesen összeszerelve. A következő alkatrészeket a traktor megvásárlásakor külön mellékeljük.



Kulcs, 2 db



Lejtőlapp, 1 db



Hatlapfejű csavar, 2 db



Anya, 2 db



Motorháztető-légbeömlő, 1 db



Olajleeresztő toldat, 1 db



Kormánykerék, 1 db



Középső burkolat a kormánykerékhez, 1 db



Kormánytengely-burkolat, 1 db



Hatlapfejű csavar a kormánykerékhez, 1 db



Kormánykerék adapter, 1 db



Kormánytengely-hosszabbító, 1 db



Felső kormánykonzol, 1 db



Lapos alátét a kormánykerékhez, 1 db



Biztosító alátét a kormánykerékhez, 1 db



Ülés, 1 db



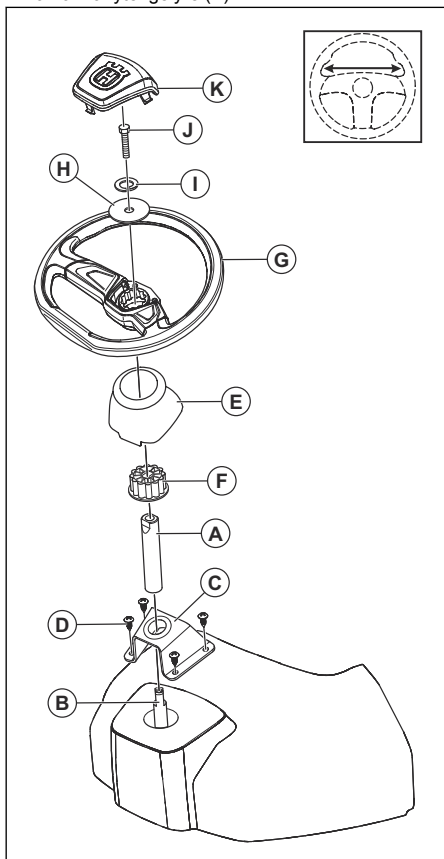
Hatlapfejű csavar az üléshez, 2 db



Lapos alátét az üléshez, 2 db

A kormánykerék felszerelése

1. Szerelje fel a kormánytengely-hosszabbítót (A) a kormánytengelyre (B).



2. Helyezze a felső kormánykonzolt (C) a kormánytengely hosszabbítójára, amíg az a műszerfalhoz nem ér.
3. Csavarhúzó segítségével csavarja be a 4 csavart (D), de egyelőre ne húzza meg őket ebben a lépésben.
4. Kézzel húzza meg a 4 csavart, amíg azok a felső kormánykonzolhoz nem simulnak.
5. Csavarhúzó segítségével húzza tovább a csavarokat 90°-kal.



VIGYÁZAT: Ne húzza meg túlságosan a csavarokat.

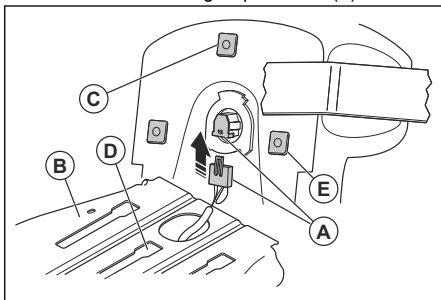
6. Szerelje fel a kormánytengely-burkolatot (E). Ellenőrizze, hogy a kormánytengely-burkolaton lévő vezetőfülek a megfelelő helyzetben vannak-e.
7. Szerelje le a kormánykerék adaptert (F) a kormánykerékről (G).
8. Helyezze a kormánykerék-adaptert a kormánytengely-hosszabbítóra.
9. Helyezze a kormánykereket a kormánytengely-hosszabbítóra.
10. Győződjön meg arról, hogy az első kerekek és a kormánykerék előre vannak-e igazítva.
11. Szerelje fel a nagy lapos alátétet (H), a biztosító alátétet (I) és a csavart (J). Húzza meg teljesen a csavart.
12. Szerelje fel a középső burkolatot (K) a kormánykerékre. A középső burkolat patentokkal van rögzítve.

Az ülés beszerelése

1. Távolítsa el, de ne dobja ki az ülést a kartoncsomagoláshoz rögzítő csavarokat.
2. Távolítsa el, és dobja ki a kartoncsomagolást.

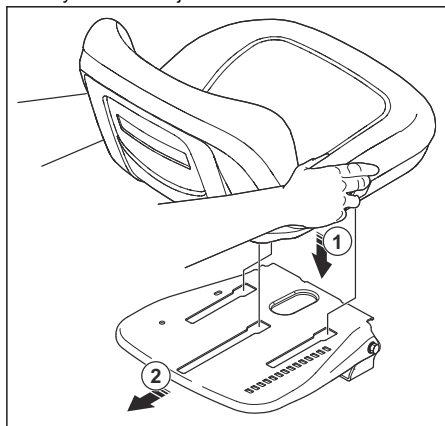
Megjegyzés: Ne távolítsa el a szalagot a beállítókarról, amíg az ülés nincs megfelelően rögzítve a traktorhoz.

3. Csatlakoztassa a vezeték csatlakozóját az ülésen lévő biztonsági kapcsolóhoz (A).

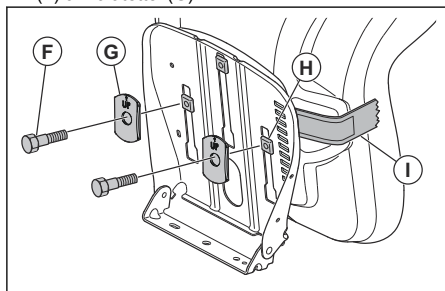


4. Helyezze az ülést az üléstartó konzolra (B), és illesse be a középső műanyag elemet (C) a középső nyílás szerelvényfuratába (D).

5. Tolja előre az ülést, hogy a 2 első műanyagelem (E) egy vonalban kerüljön az első összeillesztési nyílásokkal. Nyomja le az ülést, hogy a műanyagelemek beakadjanak a nyílásokba. Tolja hátra az ülést.



6. Hajtsa előre az ülést, és szerelje be a 2 csavart (F) a 2 alátéttel (G).



Megjegyzés: Győződjön meg arról, hogy a 2 első műanyagelem (H) teljesen az üléstartó konzolhoz kapcsolódott.

Megjegyzés: A 2 alátéteken lévő nyílak mutassanak felfelé.

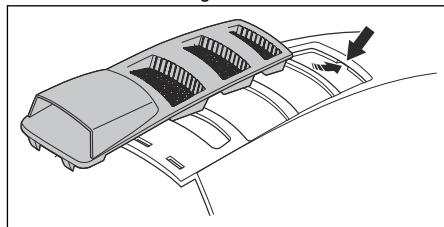
7. Távolítsa el a szalagot a beállítókarról (I), és dobja ki a szalagot.
8. Végezze el a kezelőjelenlét-rendszer ellenőrzését. Lásd: *A kezelőjelenlét-rendszer (OPC) ellenőrzése* 210. oldalon.



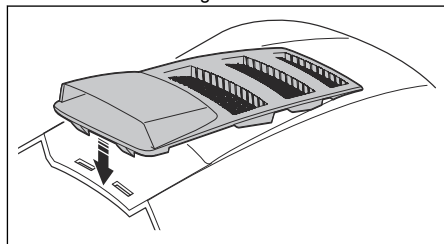
FIGYELMEZTETÉS: Ne működtesse a traktort, ha a kezelőjelenlét-rendszer hibás.

A motorháztető-légbeömlő felszerelése

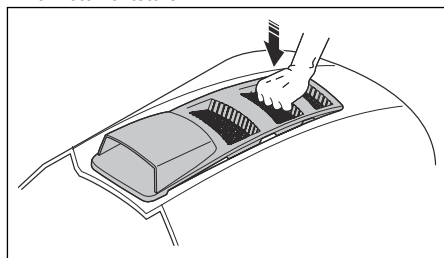
1. Igazítsa a motorháztető-légbeömlő elülső fülét a motorháztető kivágásához.



2. Igazítsa a motorháztető-légbeömlő hátsó fülét a motorháztető kivágásaihoz.

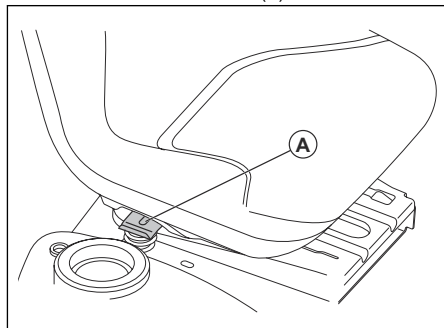


3. Nyomja rá a motorháztető-légbeömlőt a motorháztetőre.



Az ülés beállítása

1. Üljön bele az ülésbe.
2. Húzza fel az ülésállító kart (A).



- Mozgassa az ülést olyan helyzetbe, hogy a fékpedál és a tengelykapcsoló-pedál lenyomható legyen.
- Engedje el az ülésállító kart (A) az ülés adott helyzetben történő rögzítéséhez.

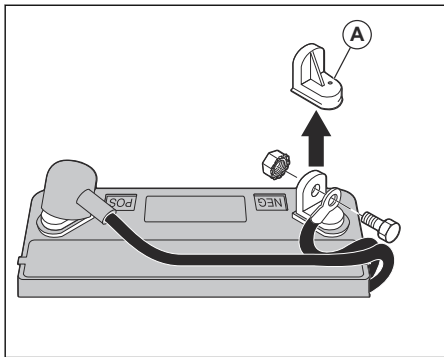
Az akkumulátor csatlakoztatása



FIGYELMEZTETÉS: Áramütés és égési sérülés veszélye. Ne használjon fém csuklópántot és más fém ékszert. Az akkumulátorsarukhoz érő fémtárgyak égési sérüléseket, áramütést okozhatnak és az akkumulátor rövidzárlatát okozhatják.

Megjegyzés: Ha az aktuális dátum későbbi akkumulátor címkéjén feltüntetett dátumnál, töltsse fel az akkumulátort. Töltsse az akkumulátort legalább 1 órán keresztül 6-10 A áramerősséggel.

- Keresse meg az akkumulátor helyét az ülés vagy a motorháztető alatt.
- Hajtsa fel az üléstartó konzolt vagy a motorháztetőt.
- Távolítsa el a 2 saruvédő sapkát (A), és dobja ki őket.



- Csatlakoztassa a piros színű akkumulátorkábelt a pozitív (+) saruhoz, és szorítsa meg a csavart és az anyacsavart az ábrán látható módon. Helyezze rá a saruvédőt a sarura.



FIGYELMEZTETÉS:

Szikraveszély. A piros akkumulátorkábelt a pozitív sarura kell csatlakoztatni, mielőtt a fekete akkumulátorkábelt a negatív sarura csatlakoztatná. Ezzel megelőzheti a szikraképződést és a véletlen testelést.

- Csatlakoztassa a fekete színű testkábelt a negatív (-) saruhoz, majd húzza meg a csavart és az anyát.

- A korrózió megelőzése érdekében vigyen fel vazelin az akkumulátorsarukra.
- Engedje le az üléstartó konzolt vagy a motorháztetőt.

A termék eltávolítása a védőlemezeiről

- Emelje fel a vágóasztalt a legmagasabb pozíciójába. Használja az emelőkart.
- A rögzítőfék kiengedéséhez nyomja le a tengelykapcsoló/fékpedált.
- Állítsa a szabadonfutó karját „sebességváltó kikapcsolva” helyzetbe *Szállítás, tárolás és ártalmatlanítás239. oldal*on.
- Nyomja előre felé a terméket a védőlemezeiről történő eltávolításához.
- Távolítsa el a terelőlemez védőelemét a traktorhoz rögzítő hevedert.

Összeszerelés utáni ellenőrzés

- Győződjön meg arról, hogy minden szerelési utasítás el lett végezve.
- Győződjön meg arról, hogy nem maradtak hátra alkatrészek a csomagolásban.
- Ellenőrizze, hogy az akkumulátor elő lett készítve és fel lett megfelelően töltve.
- Ellenőrizze, hogy az ülés csavarjai meg vannak-e húzva, és hogy az ülés megfelelően van-e beállítva.
- Ellenőrizze, hogy a gumiabroncsokban megfelelő-e a légnyomás.
- A legjobb fűnyírási eredmények érdekében biztosítsa, hogy a vágóasztal kereszt- és hosszirányban egyaránt kiegyensúlyozott legyen. A kiegyensúlyozott vágóasztal érdekében győződjön meg arról, hogy a gumiabroncsok megfelelően fel vannak fújva.
- Vizsgálja meg a vágóasztalt és az ékszíjakat. Győződjön meg arról, hogy az ékszíjak elvezetése megfelelő a tárcsák körül és az ékszíjvezetőkön belül.
- Vizsgálja meg az elektromos vezetékeket. Ellenőrizze, hogy a vezetékek és csatlakozók biztonságosan rögzülnek.
- Ellenőrizze, hogy a szabadonfutás karja „sebességváltó bekapcsolva” helyzetben van. Lásd: *Szállítás239. oldal*on.
- Ellenőrizze, hogy a motorolaj szintje megfelelő.
- Győződjön meg arról, hogy a tartály a megfelelő típusú üzemanyaggal van feltöltve.
- Győződjön meg arról, hogy ismeri az összes kezelőszerv helyét és funkcióját.
- Győződjön meg arról, hogy a fékrendszer biztonságos üzemi állapotban van.
- Győződjön meg arról, hogy a kezelőjelenlét-rendszer és a hátrameneti rendszer (ROS) megfelelően működik. Lásd: *A kezelőjelenlét-rendszer (OPC) ellenőrzése210. oldal*on és *A hátrameneti rendszer (ROS) ellenőrzése210. oldal*on.

- Az első használat előtt távolítsa el a levegőt a sebességváltóból. Lásd: *L levegő eltávolítása a sebességváltóból*234. oldalon.

Üzemeltetés

Bevezető



FIGYELMEZTETÉS: A termék használata előtt figyelmesen olvassa el a biztonságról szóló fejezetet.

Tankolás



FIGYELMEZTETÉS: A benzin rendkívül gyúlékony. Legyen óvatos, és a tankolást mindig kültéren végezze. Lásd: *Üzemanyaggal kapcsolatos biztonság*211. oldalon.



VIGYÁZAT: Mindig a megfelelő üzemanyagtípust használja. A nem megfelelő üzemanyagtípus a termék károsodását okozza.

- Használja a megfelelő típusú dízelüzemanyagot. Lásd: *Műszaki adatok*241. oldalon. Az üzemanyaggal kapcsolatos további tudnivalókat illetően tekintse át a motorhoz tartozó, a motor gyártója által mellékelte kézikönyvet.
- Minden használat előtt ellenőrizze az üzemanyagszintet, és szükség esetén tankoljon.
- Ne töltsen tele az üzemanyagtartályt. Hagyjon legalább 2,5 cm helyet.

A termék elindítása

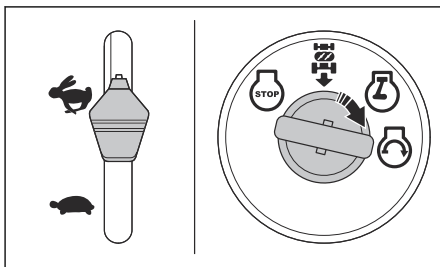
A termék elindítása előtti teendők



FIGYELMEZTETÉS: A traktor működtetése előtt olvassa el a biztonságra vonatkozó fejezetet és a működtetési utasításokat.

1. Ellenőrizze a motorolajszintet. Lásd: *A motorolajszint ellenőrzése*232. oldalon.
2. Töltse fel az üzemanyagtartályt üzemanyaggal. Lásd: *Tankolás*217. oldalon.
3. Kapcsolja ki a szabadonfutó üzemmódot. Lásd: *A traktor szabadonfutási helyzetbe állítása*221. oldalon.
4. Üljön be a kezelőülésbe kezelési helyzetbe.
5. Húzza be a rögzítőféket. Lásd: *A rögzítőfék be- és kikapcsolása*219. oldalon.
6. Ellenőrizze, hogy a vágóasztal ki van-e kapcsolva. Lásd: *A vágóasztal felemelése és leengedése*220. oldalon.

Meleg motor indítása



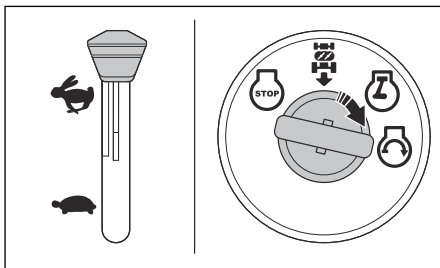
1. Üljön bele az ülésbe.
2. Ellenőrizze, hogy a vágóasztal ki van-e kapcsolva. Lásd: *A vágóasztal felemelése és leengedése*220. oldalon.
3. Állítsa a vágóasztalt vonulási helyzetbe. Lásd: *A vágóasztal vonulási vagy fűnyírási helyzetbe állítása*218. oldalon.
4. Állítsa a mozgásvezérlő kart semleges helyzetbe.
5. Helyezze a gázadagolót a gyors állásba.
6. Nyomja le teljesen a fékpedált, és tartsa lenyomva.
7. Helyezze be az indítókulcsot a gyújtáskapcsolóba.
8. Fordítsa az indítókulcsot „START” helyzetbe, majd engedje el az indítókulcsot, amikor a motor beindult.



VIGYÁZAT: Az indítómotort ne járassa percnként kb. 15 másodpercnél hosszabb ideig.

9. Ha a hőmérséklet alacsony, hagyja melegedni a motort, mielőtt elkezdené a fűnyírást.

Hideg motor indítása



1. Üljön bele az ülésbe.

- Ellenőrizze, hogy a vágóasztal ki van-e kapcsolva. Lásd: *A vágóasztal felemelése és leengedése* 220. oldalon.
- Állítsa a vágóasztalt vonulási helyzetbe. Lásd: *A vágóasztal vonulási vagy fűnyírási helyzetbe állítása* 218. oldalon.
- Állítsa a mozgásvezérlő kart semleges helyzetbe.
- Állítsa a fojtószelepet hidegindítás helyzetbe.
- Nyomja le teljesen a fékpedált, és tartsa lenyomva.
- Helyezze be az indítókulcsot a gyújtáskapcsolóba.
- Fordítsa az indítókulcsot „START” helyzetbe, majd engedje el az indítókulcsot, amikor a motor beindult.



VIGYÁZAT: Az indítómotort ne járassa percenként kb. 15 másodpercnél hosszabb ideig.

- Amikor a motor beindult, állítsa a gázadagoló gyors helyzetbe (D) a motor bemelegítéséhez. Ha a hőmérséklet alacsony, néhány perc szükséges a motor bemelegedéséhez.



VIGYÁZAT: Ha a környezeti hőmérséklet 40 °C (4 °F) alatti, a traktor használata előtt 1 percig alappjáraton kell járni a motort. Ez lehetővé teszi a sebességváltó bemelegítését. Ellenőrizze, hogy a mozgásvezérlő kar semleges helyzetben van-e, és hogy a fékpedál teljesen fel van-e engedve.

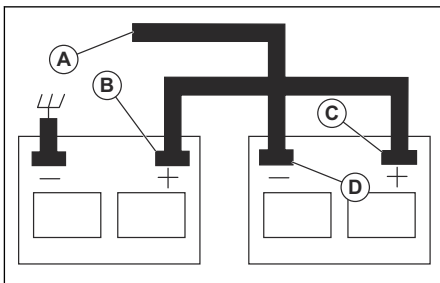
A motor beindítása alacsony töltöttségű akkumulátorral



FIGYELMEZTETÉS: Az ólom-sav akkumulátorok robbanásveszélyes gázokat termelhetnek. Tartsa az akkumulátorokat szikráktól, lángtól és füstölő anyagoktól távol. Mindig viseljen szemvédő felszerelést az akkumulátorok közelében.

Ha az akkumulátor túl gyenge a motor beindításához, akkor fel kell tölteni.

Ha az indítókábeleket használja a vészhelyzeti indításhoz, kövesse az alábbi eljárásokat:



- Csatlakoztassa a PIROS kábel egy-egy végét a két akkumulátor (B-C) POZITÍV (+) akkumulátorsarujához.



VIGYÁZAT: Ügyeljen arra, hogy ne jöjjön létre rövidzárlat a termék alvázával.

- Csatlakoztassa a FEKETE kábel egyik végét egy teljesen feltöltött akkumulátor NEGATÍV (-) sarujához (D).
- Csatlakoztassa a FEKETE kábel (A) másik végét egy megfelelő alvázföldeléshez, távol az üzemenyagtartálytól és az akkumulátortól.
- Miután a gyenge akkumulátor teljesen feltöltődött, távolítsa el a FEKETE kábelt az alvárról.
- Válassza le a FEKETE kábelt a teljesen feltöltött akkumulátorról.
- Válassza le a PIROS kábelt a két akkumulátorról.

Az összekötőkábelek leválasztása

Megjegyzés: A csatlakoztatással ellentétes sorrendben válassza le az összekötőkábeleket.

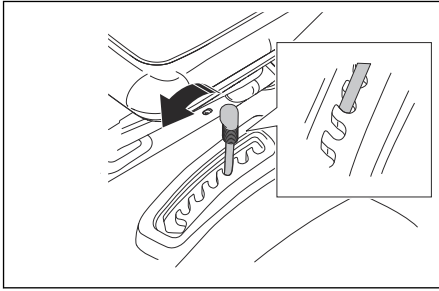
- Válassza le a FEKETE kábelt az alvárról.
- Válassza le a FEKETE kábelt a teljesen feltöltött akkumulátorról.
- Válassza le a PIROS kábelt a 2 akkumulátorról.

A vágóasztal vonulási vagy fűnyírási helyzetbe állítása

Szállítás és vonulás közben a vágóasztalnak vonulási helyzetben kell lennie.

- A vágóasztal vonulási helyzetbe állításához húzza a vágásmagasságot szabályozó kart az ülés irányába, és állítsa a legmagasabb vágásmagasságot beállító pozícióba.
- A vágóasztal fűnyírási pozícióba állításához állítsa be a megfelelő vágásmagasságot. Lásd: *A vágási magasság beállítása* 219. oldalon.

A vágási magasság beállítása

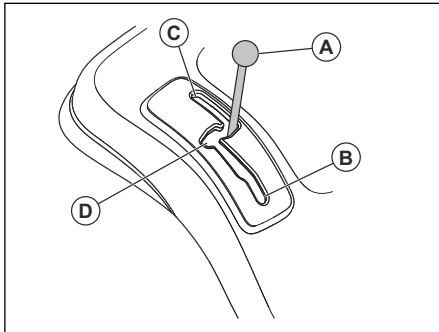


- Húzza az emelőkart az ülés irányába, és a megfelelő vágásmagasság érdekében helyezze az egyik bevágásba.

Haladás előrefelé és hátrafelé

A mozgás irányát és sebességét a mozgásvezérlő kar szabályozza.

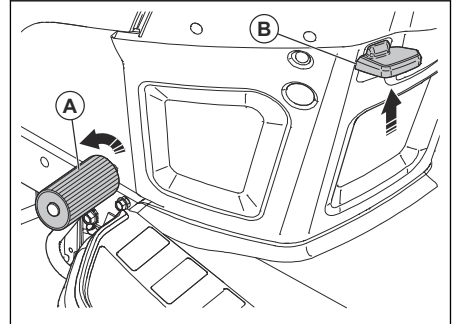
1. Indítsa be a motort.
2. Engedje ki a rögzítőféket. Lásd: *A rögzítőfék be- és kikapcsolása* 219. oldalon.
3. A mozgás megkezdéséhez lassan mozgassa a mozgásvezérlő kart (A) előre (B) vagy hátra (C).



4. A sebesség növeléséhez mozgassa a mozgásvezérlő kart előre vagy hátra.
5. Állítsa a mozgásvezérlő kart semleges helyzetbe (D) parkoláskor és megálláskor.

A rögzítőfék be- és kikapcsolása

1. A rögzítőfék aktiválásához nyomja le a fékpedált (A) a legalacsonyabb helyzetébe.



2. Lenyomott fékpedál mellett húzza fel a rögzítőfék karját (B).
3. Engedje fel a fékpedált.
4. Engedje el a rögzítőfék karját.

Megjegyzés: Győződjön meg arról, hogy a rögzítőfék biztonságosan rögzíti a traktort.

5. A rögzítőfék kiengedéséhez nyomja le a fékpedált.

A termék leállításása

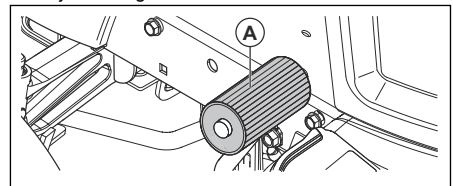


FIGYELMEZTETÉS: Mindig állítsa le a traktort, húzza be a rögzítőféket, és vegye ki az indítókulcsot, mielőtt elhagyja a kezelőülést.



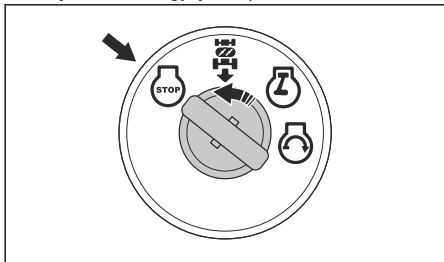
VIGYÁZAT: A meleg motorból kilépő kipufogógáz égési sérülést okozhat a fűben. Ennek megelőzése érdekében mindig állítsa le a motort, amikor a traktort fűves részeken állítja le.

1. Nyomja le teljesen a fékpedált (A), amíg a traktor teljesen meg nem áll.



2. Állítsa a mozgásvezérlő kart semleges helyzetbe. Lásd: *Haladás előrefelé és hátrafelé* 219. oldalon.
3. Kapcsolja ki a vágóasztalt. Lásd: *A vágóasztal felemelése és leengedése* 220. oldalon.
4. Állítsa a gázadagolót lassú helyzetbe, és hagyja a motort alapljáraton működni néhány percig.

- Állítsa a vágóasztalt vonulási helyzetbe. Lásd: *A vágóasztal vonulási vagy fűnyírési helyzetbe állítása* 218. oldalon.
- Fordítsa az indítókulcsot „STOP” helyzetbe, majd húzza ki a gyújtáskapcsolóból.



A vágóasztal felemelése és leengedése

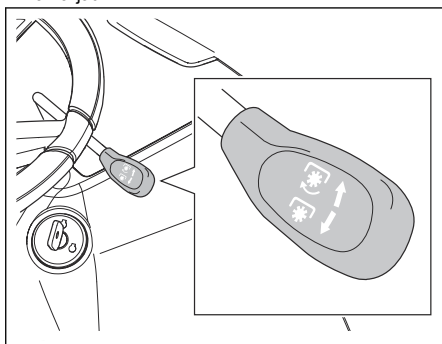


FIGYELMEZTETÉS: Ne működtesse a vágóasztalt, ha nincs terelőlemez vagy fűgyűjtő felszerelve a kidobónyílásra.

A traktor kezelőjelenlét-rendszerrel (OPC) rendelkezik. Ha járó motor mellett hagyja el az ülést és be van kapcsolva a vágóasztal, a motor leáll.

Maradjon nehéz terepeken és dombokon is teljes mértékben és középen az ülésben, hogy a motor biztosan megfelelően működjön, és ne álljon le.

- Válassza ki a helyes vágásmagasságot. Lásd: *A vágási magasság beállítása* 219. oldalon.
- Mozdítsa el a tartozék tengelykapcsolójának a karját.



- A vágóasztal bekapcsolásához tolja előre a tartozék tengelykapcsolójának a karját.
- A vágóasztal kikapcsolásához húzza hátra a tartozék tengelykapcsolójának a karját.

A hátrameneti rendszer (ROS) használata

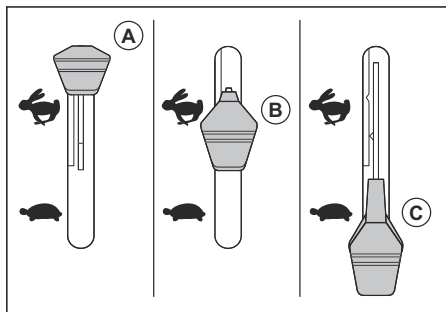
Megjegyzés: Ha bekapcsolt vágóasztal mellett próbál tolatni a traktorkel, a motor azonnal leáll. Kapcsolja be az ROS-t, ha a vágóasztal bekapcsolt állapotában tolatna a traktorral.



FIGYELMEZTETÉS: Tolatás előtt és közben mások biztonsága érdekében nézzen lefelé és a traktor mögé.

A gázadagoló használata

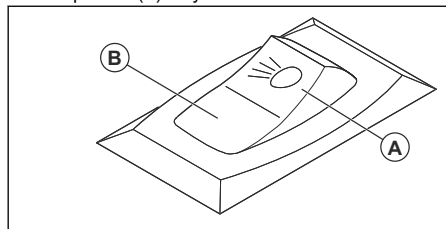
A gázadagoló szabályozza a motor fordulatszámát és a vágóasztalban lévő kések fordulatszámát.



- Hideg motor indításakor állítsa a gázadagolót hidegindító helyzetbe (A). Lásd: *Hideg motor indítása* 217. oldalon.
- Állítsa a gázadagolót gyors helyzetbe (B), hogy a motor teljes fordulatszámon működjön. Fűnyírás közben mindig állítsa a gázadagolót gyors helyzetbe.
- Állítsa a gázadagolót lassú helyzetbe (C), hogy a motor alacsony fordulatszámon működjön.

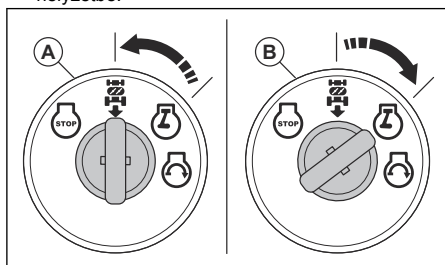
A fényszóró használata

- A munkalámpák bekapcsolásához állítsa a kapcsolót (A) helyzetbe.



- A lámpák kikapcsolásához állítsa a kapcsolót (B) helyzetbe.

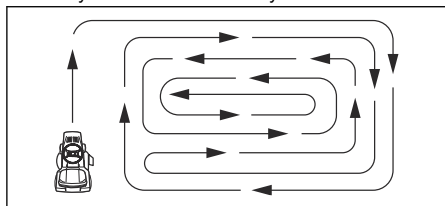
1. Állítsa a mozgásvezérlő kart semleges helyzetbe.



2. Az ROS aktiválásához fordítsa el az indítókulcsot az óramutató járásával ellentétes irányban a ROS bekapcsolva helyzetbe (A).
3. Lassan tolja a mozgásszabályozó kart hátramenet helyzetbe, és induljon el.
4. Az ROS kikapcsolásához fordítsa az indítókulcsot az óramutató járásával megegyező irányba, motor bekapcsolva helyzetbe.

A megfelelő fűnyírási eredmény elérése

- A legjobb teljesítmény elérése érdekében rendszeresen végezze el a termék karbantartását a karbantartási ütemezés szerint. Lásd: *Karbantartási terv222. oldal*.
- Ne nyírjon nedves fűvet. A nedves fű csökkenti a fűnyírás hatékonyságát.
- Ne használjon abrondsláncot, ha a vágóasztal a traktorra van szerelve.
- Ügyeljen arra, hogy a vágóasztal vízszintesen álljon. Lásd: *A vágóasztal párhuzamosságának beállítása229. oldal*.
- Ha a fű magas, kezdje nagy vágásmagassággal, majd fokozatosan csökkentse azt.
- Ha a fű magas és vastag, haladjon lassan a traktorral.
- A fű nyírásakor használjon teljes gázt.
- A fűnyírást szabálytalan mintában végezze.
- Ha fák, bokrok vagy ősvények közelében vág, használja a vágóasztal bal oldalát. A kés körülbelül a vágóasztal oldalától 15 mm-re vág.
- Nagy területek nyírásakor a munkaterületen 1 vagy 2 fordulón át haladjon jobbra. Az eljárást követve a fűvet nem a bokrokra, kerítésekre és behajtókra fogja kiszórni a vágóasztal. Körülbelül 2 forduló után a munkaterületen végezze a fűnyírást az ellenkező irányban haladva.



- A legjobb fűnyírási eredmény eléréséhez nyírja gyakran a fűvet.

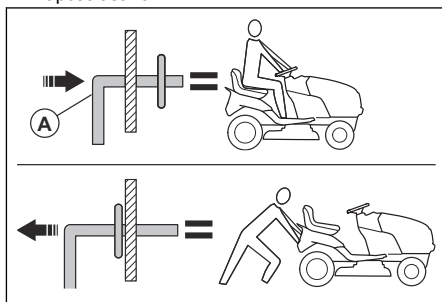
A traktor szabadonfutási helyzetbe állítása

Ha a traktort a motorja segítségével nélkül kell mozgatni vagy vontatni, szabadonfutó üzemmódba kell állítani.



FIGYELMEZTETÉS: Ne állítsa a traktort szabadonfutó üzemmódba lejtőn.

- Nyomja be a szabadonfutás vezérlőkarját (A) a traktor szabadonfutó üzemmódba kapcsolásához.



- Húzza ki a szabadonfutás vezérlőkarját a traktor motorral történő működtetéséhez.

A mulcsozó dugó (tartozék) beszerelése

A traktor mulcsozó dugóval is használható.

1. Állítsa a vágóasztalt vonulási helyzetbe. Lásd: *A vágóasztal vonulási vagy fűnyírási helyzetbe állítása218. oldal*.
2. Távolítsa el a fűgyűjtő vagy a hátsó kidobás tereleőlemezt (tartozék), ha fel van szerelve.
3. Helyezze a mulcsozó dugót a hátsó lemeznek keresztül a vágóasztal garatadapterébe.
4. Csatlakoztassa a 2 szíjat a fűgyűjtő kosár tartókarjainak furataihoz.
5. Szerelje fel a fűgyűjtőt kosarat vagy a hátsó kidobás tereleőlemezt.
6. A mulcsozó dugó eltávolításához fordított sorrendben végezze el a lépéseket.

Karbantartás

Bevezető

értelmezze a biztonsággal foglalkozó fejezetet.



FIGYELMEZTETÉS: A termék karbantartása előtt olvassa el és

Karbantartási terv

Karbantartási terv		Minden használat előtt	8 óránként	25 óránként	50 óránként	100 óránként	Évszakonként	Tárolás előtt
Termék	Ellenőrizze a fék működését.	X	X					
	Ellenőrizze az abroncsnyomást.	X	X					
	Végezze el a kezelőjelenlét-rendszer (OPC) ellenőrzését.	X						
	Ellenőrizze a hátrameneti rendszert (ROS).	X						
	Keressen kilazult kötőelemeket.	X				X		X
	Ellenőrizze a késeket kopás és sérülés szempontjából.			X ²				
	Kenje meg a terméket. Lásd: <i>Kenési terv223. oldalon.</i>			X				X
	Ellenőrizze az akkumulátor töltöttségi szintjét.			X				
	Végezze el az akkumulátor és a saruk tisztítását.			X				X
	Tisztítsa le a kormánylemezről a rárakódott hulladékot. Lásd: <i>A termék tisztítása224. oldalon.</i>			X				
	Ellenőrizze a hajtóműegység hűtőventilátorát.			X				
	Ügyeljen arra, hogy a vágóasztal vízszintesen álljon.					X		
Ellenőrizze az ékszíjakat.						X		

²

Ha homokos és kopár talajon is dolgozik, ellenőrizze gyakrabban a késeket.

Karbantartási terv		Minden használat előtt	8 óránként	25 óránként	50 óránként	100 óránként	Évszankonként	Tárolás előtt
Motor	Ellenőrizze a motorolajszintet.	X	X					
	Végezzen motorolajcserét (olajszűrővel ellátott típusok esetében).				X ¹			X
	Végezzen olajcserét (olajszűrő nélküli típusok esetében).			X ¹				X
	Tisztítsa meg a légszűrőt.			X ³				
	Tisztítsa meg a hűtőrácsot.			X ³				
	Végezze el a kipufogódob és a szikrafogó ellenőrzését.				X			
	Cserélje ki az olajszűrőt (ha van).					X ¹	X	
	Tisztítsa meg a motor hűtőbordáit.					X ³		
	Cserélje a gyújtógyertyát.					X	X	
	Cserélje ki a levegőszűrő papírbetéjét.					X ³		
	Cserélje ki az üzema nyagszűrőt						X	
	Végezze el a kipufogódob ellenőrzését. Lásd: <i>A hangfogó ellenőrzése 210. oldalon.</i>					X		

Kenési terv



VIGYÁZAT: Ne végezzen kenést azokon a forgási pontokon, amelyeknek különleges nejlonszapágyaik vannak. A ragadós kenőanyagokra szennyeződések tapadhatnak fel. A szennyeződések csökkentik a speciális nejlonszapágyak élettartamát. Ha a nejlonszapágyakat kenni kell, csak kis mennyiségű és száraz kenőanyagot használjon.

- 1 Végezze gyakrabban, ha nagy terhelés mellett vagy magas hőmérsékleten működteti a traktort.
1 Végezze gyakrabban, ha nagy terhelés mellett vagy magas hőmérsékleten működteti a traktort.
3 Ha szennyezett környezetben használja a traktort, gyakrabban végezze a műveletet.
3 Ha szennyezett környezetben használja a traktort, gyakrabban végezze a műveletet.
1 Végezze gyakrabban, ha nagy terhelés mellett vagy magas hőmérsékleten működteti a traktort.
3 Ha szennyezett környezetben használja a traktort, gyakrabban végezze a műveletet.
3 Ha szennyezett környezetben használja a traktort, gyakrabban végezze a műveletet.

pótolja a törött vagy hiányzó öblítő csatlakozót.

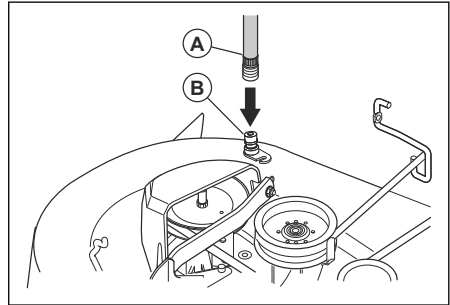
Megjegyzés: Védőburkolattal ellátott típusoknál az öblítő csatlakozó a bal oldali védőburkolaton található, a hátsó kerék előtt.

1. Parkolja le a traktort a pázsiton egy nyílt területen, tömlővel ellátott kerti csap közelében.



VIGYÁZAT: Ne irányítsa a traktor kidobogaratát épületek vagy járművek felé.

2. Ellenőrizze, hogy a vágóasztal ki van-e kapcsolva. Lásd: *A vágóasztal felemelése és leengedése 220. oldalon.*
3. A motor leállításához fordítsa el az indítókulcsot a STOP helyzetbe.
4. Húzza be a rögzítőféket.
5. Távolítsa el a fűgyűjtő csúszdát vagy a mulcsozó dugót, ha fel van szerelve.
6. Helyezze rá a fúvókaadaptert a kerti tömlő (A) végére. Ellenőrizze, hogy a kerti tömlő teljesen a fúvókaadapterhez csatlakozik-e.

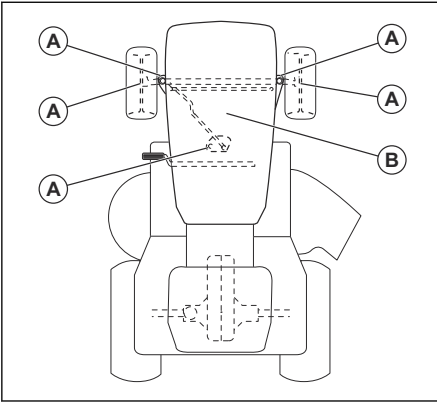


7. Húzza hátra a fúvókaadapter reteszelőperemét, majd nyomja rá a fúvókaadaptert az öblítőnyílásra (B).
8. Óvatosan húzogassa meg a kerti tömlőt, meggyőződve róla, hogy az teljesen csatlakoztatva van.
9. A reteszelőperem visszaengedésével rögzítse az adaptert az öblítő csatlakozóhoz.
10. Nyissa meg a vizet.
11. Üljön bele a traktor ülésébe, és indítsa be a motort.



VIGYÁZAT: Vizsgálja meg ismét a területet, meggyőződve arról, hogy a terület szabad.

12. Helyezze a gázadagolót a gyors állásba. Lásd: *A gázadagoló használata 220. oldalon.*



A. Általános kenés. Kenje meg a tengely zsírszemszemet, az első kerékcsapágyat, a kormánymű fogait.

B. Motor kenése. Lásd: *A motor kenése 232. oldalon.*

Traktor

A termék tisztítása

Ne használjon kerti tömlőt vagy nagynyomású tisztítót a felület tisztítására; ez alól kivételt jelent az öblítőnyílás. Ügyeljen, nehogy víz kerüljön a motorba és a sebességváltóba. A motorba vagy sebességváltóba bekerülő víz csökkentheti a termék élettartamát. Használjon sűrítet levegőt vagy lombfúvót a fű, levelek és hulladék eltávolítására.

- Minden nem kívánt anyagot távolítson el a motorról, az akkumulátorról, az ülésről és a termék egyéb alkatrészeiről.
- Tisztítsa le a szennyeződéseket a kormánylemezről. A szennyeződések korlátozzák a tengelykapcsoló/fékpedal tengelyének mozgását, ami az ékszíjak meglazulásához és az előremeneti mozgás csökkenéséhez vezet.



VIGYÁZAT: Kerülje az összes becsípődési pontot és mozgó alkatrészt.

- Tartsa benzintől, olajtól és egyéb anyagoktól mentesen a felületeket és a kerekeket.
- A felületek károsodásának megelőzése érdekében használjon járműipari használatra alkalmas viaszt.

A vágóasztal öblítőnyílásának használata

A vágóasztalon található egy öblítő csatlakozó, amely a vágóasztal tisztítórendszerének része.



FIGYELMEZTETÉS: Ne használja a traktort törött vagy hiányzó öblítő csatlakozóval. Kirepülő tárgyak okozta veszély. Azonnal cserélje ki vagy

13. Kapcsolja be a vágóasztalt, és működtesse addig, amíg a vágóasztal tiszta nem lesz. Lásd: *A vágóasztal felemelése és leengedése* 220. oldalon.
14. Kapcsolja ki a vágóasztalt. Lásd: *A vágóasztal felemelése és leengedése* 220. oldalon.
15. A motor leállításához fordítsa el az indítókulcsot a STOP helyzetbe.
16. Zárja el a vizellátást.
17. Húzza hátra a fűvókaadapter reteszelőperemét, és válassza le az adaptert az öblítő csatlakozóról.
18. Vigye át a terméket egy száraz területre.
19. Kapcsolja be a vágóasztalt, és hagyja addig működni, amíg a vágóasztal meg nem szárad.

A gázadagoló bovdén beállítása

A gázadagoló beállítását elvégzik a gyárban, és nincs szükség beállítások elvégzésére. Ha beállításra van szükség, tekintse át a motor kézikönyvét.

Biztonsági zárok és relék ellenőrzése

Megjegyzés: A meglazult vagy károsodott kábelek a termék nem megfelelő működését okozhatják, leállíthatják a terméket, illetve megakadályozhatják a beindítását.

- Ellenőrizze a kábeleket.

A fényszóróizzó cseréje

1. Nyissa ki a motorházfedelet.
2. Fordítsa el kissé az izzófoglalatot az óramutató járásával ellentétes irányba, és húzza ki a hűtőrács mögötti helyéről.
3. Cserélje ki az izzót a foglalatban.
4. Nyomja be az izzófoglalatot a rács mögötti helyére.
5. A beszereléshez fordítsa el kissé az izzófoglalatot az óramutató járásával megegyező irányba.
6. Zárja le a motorházfedelet.

Az abroncsok ellenőrzése

Megjegyzés: Az abroncslyukak tömítése és a lassú szívárgás miatti lapos abroncsok megelődése érdekében vásároljon tömítőanyagot az illetékes alkatrész-kereskedőnél. Az abroncsötmitő az abroncs kiszáradása miatti mállást és korróziót is megelőzi.

- Győződjön meg arról, hogy az összes abroncsban megfelelő a nyomás (a helyes PSI értéket lásd az abroncsok oldalán).
- Tartsa benzintől, olajtól és rovarirtó szerektől mentesen az abroncsokat, mert ezek a gumi károsodását okozhatják.

- Tartsa az abroncsokat rönköktől, kövektől, gödröktől, éles tárgyaktól és egyéb veszélyes tárgyaktól távol, mert ezek az abroncs károsodását okozhatják.

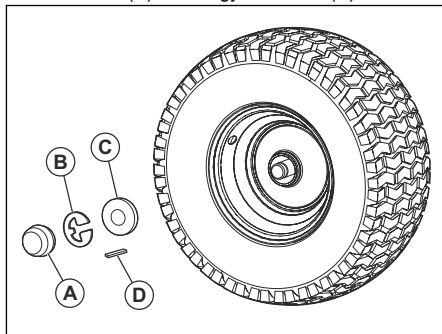
A gumiabroncsok javítása

1. Emelje meg és biztonságosan támassza alá az első tengelyt.



VIGYZAT: Egyszerre egy tengelyt emeljen meg és támasszon alá.

2. Távolítsa el a porvédőt (A), a rögzítőgyűrűt (B), az alátétet (C) és a négyzetes éket (D).



Megjegyzés: Csak a hátsó kerekeknél van négyzetes ék.

3. Távolítsa el a kereket a tengelyről.
4. Szerelje le a gumiabroncsot a keréktárcsáról.
5. Javítsa meg az abroncsot.

Megjegyzés: Használjon abroncs-tömítőanyagot a gumiabroncson keletkezett lyukak eltömítéséhez. Az abroncsötmitő az abroncs kiszáradása miatti mállást és korróziót is megelőzi.

6. Szerelje fel a gumiabroncsot a keréktárcsára.
7. Szerelje fel a kereket, az alátétet, a négyzetes éket és a rögzítőkapcsot a tengelyre. Ügyeljen rá, hogy a rögzítőkapocs megfelelően be legyen szerelve a tengely hornyába.
8. Szerelje fel a porvédőt.

A hajtószíjak ellenőrzése

A szíjak nem állathatóak.

- 100 üzemóránként vizsgálja meg, hogy nem láthatók-e állapotromlás és kopás jelei a hajtószíjakon.
- Cserélje ki a hajtószíjakat akkor, ha a túlzott kopásuk miatt elkezdenek mozogni.

A hajtóműegység hűtőventilátorának karbantartása



VIGYÁZAT: Ne kísérelje meg a ventilátor vagy a hajtóműegység tisztítását, amikor a motor jár, illetve amikor a hajtóműegység forró.



VIGYÁZAT: Ne használjon nagy víznyomással működő tisztítót vagy gőztisztítót. Viz kerülhet a csapágyakba és az elektromos csatlakozásokba, ami a korrózió révén a termék károsodását okozhatja.

A jó hűtés érdekében tartsa tisztán a hajtóműegység ventilátorát és a hűtőbordákat.

- A vízzel való tisztítás előtt tisztítsa meg egy kefével. Távolítsa el a fűmaradványokat és szennyeződéseket a hajtóműegység ventilátoráról és a hűtőbordák körül.
- Vizsgálja át a hűtőventilátort, hogy biztosan tiszta és károsodásoktól mentes legyen.

A differenciálmű szivattyúfolyadékának vizsgálata

- Győződjön meg arról, hogy nem szivárog a differenciálmű szivattyúfolyadéká.
- HA szivárog a differenciálmű szivattyúfolyadéká, forduljon a legközelebbi jóváhagyott szervizközponthoz vagy csoporthoz.

Az első kerék kerékösszetartásának és kerékdőlésének beállítása

Az első kerék kerékösszetartását és kerékdőlését a gyárban helyesen beállították. Az első kerék kerékösszetartása és kerékdőlése nem állítható.

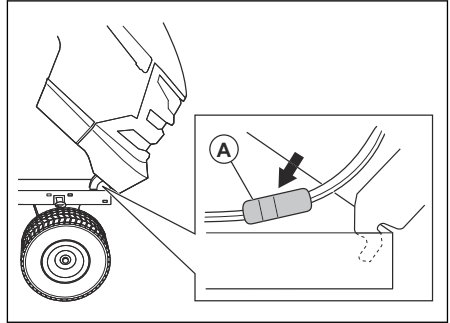
- Ha a gyári beállítás szerinti kerékösszetartás vagy kerékdőlés módosul, forduljon egy jóváhagyott szervizközpontoz.

Biztosítékcseré

A traktor kétféle járműipari használatra alkalmas biztosítékkal van felszerelve. A biztosítéktartó a műszerfal mögött található.

1. Tartsa meg a biztosítéktartót, és húzza ki a kiégett biztosítékot.
2. Helyezzen új biztosítékot a biztosítéktartóba.

A motorházfedél és a hűtőrács egység eltávolítása és felszerelése

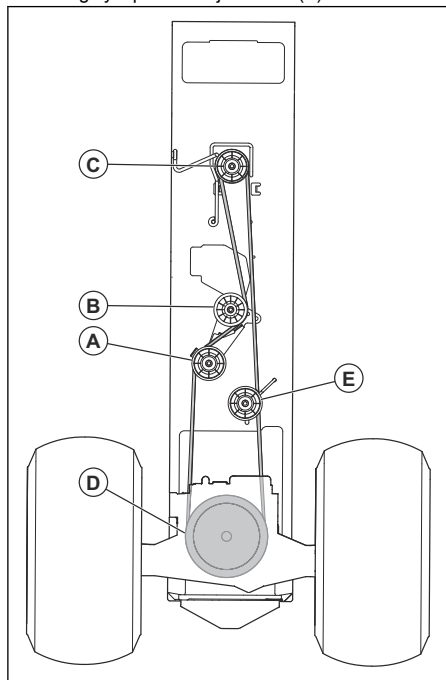


1. Nyissa fel a motorházfedelet.
2. Kösse szét a fényszórókábel-fehér csatlakozóját (A).
3. Maradjon a traktor előtt. Tartsa meg a motorházfedelet az oldalainál. Döntse a motorházfedelet a motor irányába, majd emelje fel, hogy eltávolítsa a traktorról.
4. A beszerelést fordított sorrendben végezze el.

A hajtó ékszíj cseréje

1. Parkolja le a fűnyírót vízszintes felületen, és aktiválja a rögzítőféket. Lásd: *A termék leállítása 219. oldalon.*
2. Szerelje le a vágóasztalt. Lásd: *A vágóasztal le- és felszerelése 228. oldalon.*

3. Távolítsa el az ékszíjat a szíjtárcsáról (A) és a tengelykapcsoló-szíjtárcsáról (B).

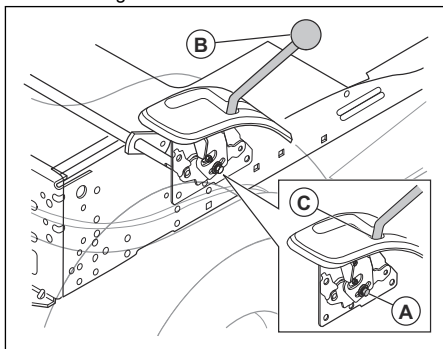


4. Távolítsa el az ékszíjat a motor tengelyén lévő szíjtárcsáról (C).
5. Távolítsa el az ékszíjat a hátsó tengely szíjtárcsájáról (D) és a szíjfestítő tárcsáról (E).
6. Távolítsa el az ékszíjat a traktorból.
7. Szerelje fel az új ékszíjat az eljárás fordított sorrendjében.

A mozgásvezérlő kar beállítása

A mozgásvezérlő kar gyári beállítása megfelelő. Csak akkor állítson a mozgásvezérlő karon, ha a traktor mozog, amikor a mozgásvezérlő kar üres helyzetben van.

1. Lazítsa meg az állítócsavart (A), és enyhén húzza meg.



2. Indítsa be a motort.
3. Mozdassa a mozgásvezérlő kart (B) előre vagy hátra, amíg a traktor már nem mozog. Tartsa ebben a helyzetben a mozgásvezérlő kart, és állítsa le a motort.
4. Lazítsa meg az állítócsavart.
5. Állítsa a mozgásszabályozó kart semleges helyzetbe.
6. Húzza meg teljesen az állítócsavart.

Elem

Az akkumulátor és a saruk tisztítása

Az akkumulátor és a saruk korrodálódása és a rajtuk felgyűlt szennyeződések miatt az akkumulátor vesztíthet a töltöttségéből.

1. Távolítsa el a saruvédőt.
2. Válassza le a FEKETE akkumulátorkábelt.
3. Válassza le a PIROS színű akkumulátorkábelt, és távolítsa el az akkumulátort a termékből.
4. Permetezze le az akkumulátort vízzel, és hagyja megszáradni.
5. Tisztítsa meg a sarukat és az akkumulátorkábel végeit drótkéfével.
6. Kenje meg a sarukat zsírral vagy hasonlóval.
7. Helyezze be az akkumulátort. Lásd: *Az akkumulátor cseréje* 227. oldalon.

Az akkumulátor cseréje

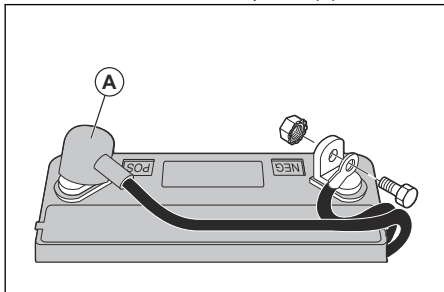
Az akkumulátor az ülés alatt található.



FIGYELMEZTETÉS: Áramütés és égési sérülés veszélye. Ne használjon fém csuklópántot és más fém ékszert. Az akkumulátorsarukhoz érő fémtárgyak égési sérüléseket, áramütést okozhatnak és az akkumulátor rövidzárlatát okozhatják.

1. Állítsa le a terméket. Lásd: *A termék leállítása* 219. oldalon.

2. Döntse előre az ülést.
3. Távolítsa el a saruvédő sapkákat (A).



4. Távolítsa el a csavart és az anyát, hogy leválassza a fekete (negatív) akkumulátorkábelt a negatív (-) pólusról.



FIGYELMEZTETÉS:

Áramütés és égési sérülés veszélye. A piros (pozitív) akkumulátorkábel leválasztása előtt a fekete (negatív) akkumulátorkábelt kell választani.

5. Távolítsa el a csavart és az anyát, hogy leválassza a piros (pozitív) akkumulátorkábelt a pozitív (+) pólusról.
6. Óvatosan vegye ki az akkumulátort a termékből.
7. Helyezzen be egy új akkumulátort.
8. Csatlakoztassa a piros színű (pozitív) akkumulátorkábelt a pozitív (+) pólushoz, majd húzza meg a csavart és az anyát.



FIGYELMEZTETÉS:

Áramütés és égési sérülés veszélye. A sérülések és a véletlen testelés elkerülése érdekében a piros (pozitív) akkumulátorkábelt a pozitív (+) pólusra kell csatlakoztatni, mielőtt a fekete (negatív) akkumulátorkábelt a negatív (-) pólusra csatlakoztatná.

9. Csatlakoztassa a fekete színű (negatív) testkábel a negatív (-) pólushoz, majd húzza meg a csavart és az anyát.
10. Szerelje fel a saruvédő sapkákat.
11. Hajtsa le hátra az ülést.

Az összekötőkábelek csatlakoztatása



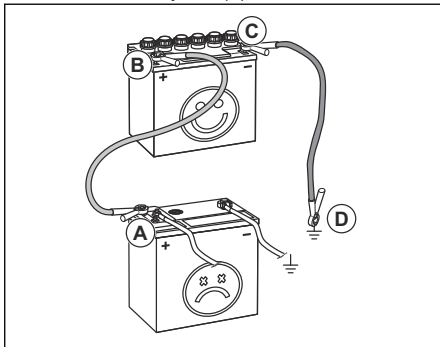
FIGYELMEZTETÉS:

Fennáll a robbanás veszélye, mivel az akkumulátorból robbanásveszélyes gázok szabadulhatnak fel. A feltöltött akkumulátor negatív saruját soha ne csatlakoztassa és ne közelítse a gyenge akkumulátor negatív sarujához.



VIGYÁZAT: Ne használja a termék akkumulátorát más járművek indításához.

1. Csatlakoztassa a piros akkumulátorkábel egyik végét a gyenge akkumulátor POZITÍV (+) akkumulátorsarujához (A).



2. Csatlakoztassa a piros akkumulátorkábel másik végét a feltöltött akkumulátor POZITÍV (+) akkumulátorsarujához (B).



FIGYELMEZTETÉS:

Ne engedje, hogy a piros akkumulátorkábel végei hozzáérjenek az alvázhoz. Ez rövidzárlatot okoz.

3. Csatlakoztassa a fekete akkumulátorkábel egyik végét a feltöltött akkumulátor NEGATÍV (-) akkumulátorsarujához (C).
4. Csatlakoztassa a fekete akkumulátorkábel másik végét egy ALVÁZTESTELÉSHEZ (D), távol a benzintartálytól és az akkumulátortól.

Az összekötőkábelek leválasztása

Megjegyzés: A csatlakoztatással ellentétes sorrendben válassza le az összekötőkábeleket.

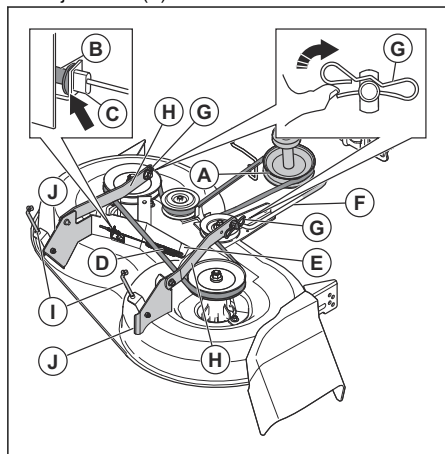
1. Válassza le a FEKETE kábelt az alvázról.
2. Válassza le a FEKETE kábelt a teljesen feltöltött akkumulátorról.
3. Válassza le a PIROS kábelt a 2 akkumulátorról.

Vágóasztal

A vágóasztal le- és felszerelése

Megjegyzés: Ha a vágóasztaltól eltérő tartozékot használ, az első függesztőkart és a hátsó emelőkarokat le kell szerelni a traktorról. A tengelykapcsoló bovdin rugóját is be kell helyezni a műszerfal alsó részén lévő kábelvezetőbe.

1. Kapcsolja ki a vágóasztalt. Lásd: *A vágóasztal felemelése és leengedése* 220. oldalon.
2. Állítsa le a terméket. Lásd: *A termék leállítás* 219. oldalon.
3. Engedje le a vágóasztalt a legalacsonyabb helyzetbe.
4. Távolítsa el az ékszíjat a tengelykapcsoló-szíjtárcsáról (A).



5. Távolítsa el a tengelykapcsoló-bovont (B), nyomja meg a fület (C), és húzza ki a tengelykapcsoló-bovont a tartókonzólóból.
6. Óvatosan távolítsa el a tengelykapcsoló-bovont a feszítőkarról (D).
7. Kösse le az első függesztőkart (F) a vágóasztalról, majd távolítsa el a rögzítőrugót és az alátétet.
8. Távolítsa el a kapcsokat (G), és kösse le a függesztőkarokat (H) az alvázcsoportra.
9. Kösse le a hátsó emelőkarokat (I) a vágóasztal mindkét oldalán a hátsó tartókonzólókról (J).
10. Távolítsa el a vágóasztalt a traktorról.
11. A vágóasztal visszaszereléséhez fordított sorrendben végezze el a lépéseket. Ügyeljen arra, hogy a kidobányítás a traktor jobb oldalán legyen.

Megjegyzés: Mielőtt a vágóasztalt a traktor alá helyezné, a függesztőkarokat állítsa előre néző helyzetbe.

A vágóasztal párhuzamosságának beállítása

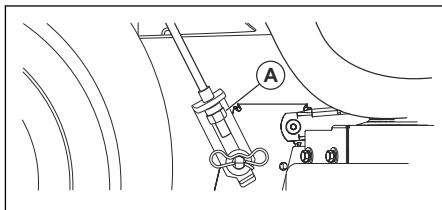
A vágóasztal oldalirányú beállításának szemrevételezéses ellenőrzése

Ha a vágásmagasság nem azonos a traktor jobb és bal oldalán, a vágásmagasság beigazítható. Állítson a vágóasztal azon oldalán lévő vágásmagasságon, ahol alacsonyabb az érték.

1. Ellenőrizze, hogy a gumiabroncsokban megfelelő-e a légnyomás.
2. Parkolja le a terméket vízszintes felületen.
3. Menjen a vágóasztal azon oldalára, ahol alacsonyabb a vágásmagasság.

Megjegyzés: Egyes típusoknál csak a bal oldalon végezhető beállítás.

4. Állítsa be a vágásmagasságot egy 3/4"-es kulccsal.



Megjegyzés: Az állítóanya minden egyes fordulata kb. 4,7 mm-rel (3/16") módosítja a vágóasztal magasságát.

- a) A vágóasztal leengedéséhez forgassa balra az emelési állítóanyát (A).
 - b) A vágóasztal felemeléséhez fordítsa jobbra az emelési állítóanyát (A).
5. Végezzen némi fűnyírást, és vizsgálja meg az eredményt. Szükség esetén módosítson a beállításon.

A vágóasztal precíziós oldalirányú beállítása

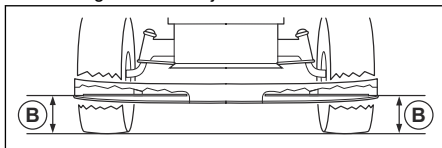
1. Ellenőrizze, hogy a gumiabroncsokban megfelelő-e a légnyomás.
2. Parkolja le a terméket vízszintes felületen.
3. Állítsa a vágóasztalt vonulási helyzetbe. Lásd: *A vágóasztal vonulási vagy fűnyírási helyzetbe állítása* 218. oldalon.
4. Állítsa be úgy a külső késhegyeket, hogy egy vonalba kerüljenek a vágóasztallal két szélével.



FIGYELMEZTETÉS:

A vágóasztal kései élesek, sérülést okozhatnak. Használjon védőkesztyűt.

5. Mérje le a kés alsó éle és a talaj közötti (B) távolságot a bal és a jobb oldalon is.

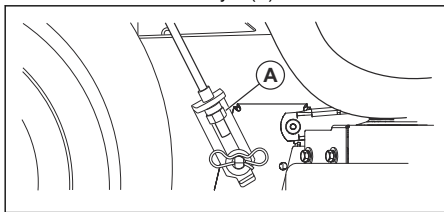


Megjegyzés: A távolságnak a két oldalon azonosnak kell lennie.

6. Állítsa be a vágásmagasságot egy 3/4"-es csavarkulccsal.

Megjegyzés: Az állítóanya minden egyes fordulata kb. 4,7 mm-rel (3/16") módosítja a vágásmagasságot.

- a) A vágóasztal leengedéséhez forgassa balra az emelési állítóanyagát (A).



- b) A vágóasztal felemeléséhez fordítsa jobbra az emelési állítóanyagát (A).

7. Mérje meg ismét a távolságot. Végezze addig az állítást, amíg a két oldal egyforma nem lesz.
8. Végezzen némi fűnyírást, és vizsgálja meg az eredményt. Szükség esetén módosítson a beállításon.

A vágóasztal hosszanti beállítása

A vágóasztal hosszanti beállítása előtt végezze el az oldalirányú beállítását. Lásd: *A vágóasztal oldalirányú beállításának szemrevételezéses ellenőrzése* 229. oldalon.

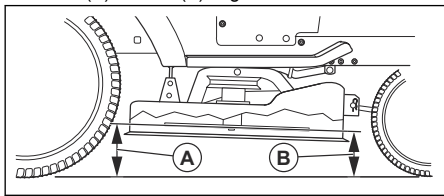
1. Ellenőrizze, hogy a gumiabroncsokban megfelelő-e a légnyomás.
2. Parkolja le a terméket vízszintes felületen.
3. Állítsa a vágóasztalt vonulási helyzetbe. Lásd: *A vágóasztal vonulási vagy fűnyírási helyzetbe állítása* 218. oldalon.
4. Fordítsa el a késeket úgy, hogy egyenesen előre álljanak.



FIGYELMEZTETÉS:

A vágóasztal kései élesek, sérülést okozhatnak. Használjon védőkesztyűt.

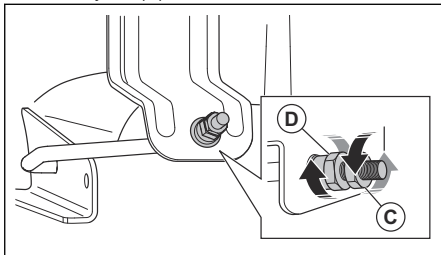
5. Mérje meg a távolságot a talaj, valamint a kés hátsó (A) és első (B) vége között.



Megjegyzés: A legjobb vágási eredmények biztosítása érdekében a fűnyírókéseket úgy kell beállítani, hogy az első végük kb. 3,1–12,7

mm-rel (1/8" – 1/2") alacsonyabban legyen a hátsó végüknél, mikor a fűnyíró a legmagasabb fokozatban áll.

6. A beállításhoz menjen a traktor elejéhez.
7. 11/16" méretű csavarkulccsal lazítsa meg az ellenanyagát (C), és hajtsa el az emelési állítóanyagától (D).



8. Állítsa be a vágóasztal magasságot 3/4"-es csavarkulccsal.

Megjegyzés: Az állítóanya minden egyes fordulata kb. 3,1 mm-rel (1/8") módosítja a vágóasztal magasságát.

- a) A vágóasztal leengedéséhez forgassa az emelési állítóanyagát az óramutató járásával ellentétes irányban.
b) A vágóasztal emeléséhez fordítsa az emelési állítóanyagát az óramutató járásával egyező irányban.
9. Mérje meg ismét az első és a hátsó távolságot.
10. Végezze addig a beállítást, amíg a kés elülső vége 3,1–12,7 mm-rel (1/8" – 1/2") alacsonyabba nem kerül a hátsó végénél.
11. Tartsa meg az emelési állítóanyagát a kulccsal, és húzza meg az ellenanyagát.

A kések cseréje

A legjobb eredmények érdekében tartsa éles állapotban a fűnyírókéseket. A meghajlott vagy károsodott késeket cserélje ki.

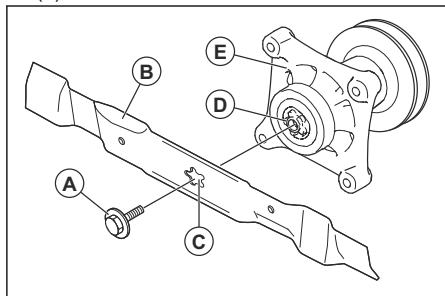


VIGYÁZAT:

Csak a gyártó által jóváhagyott cserekést használjon. Veszélyes a termék gyártója által nem jóváhagyott kést használni. Ez a termék károsodását okozhatja, és érvénytelenítheti a garanciát.

1. Állítsa a vágóasztalt vonulási helyzetbe. Lásd: *A vágóasztal vonulási vagy fűnyírási helyzetbe állítása* 218. oldalon.

- Távolítsa el a csavart (A) az óramutató járásával ellentétes irányba forgatva, majd vegye le a kést (B).



FIGYELMEZTETÉS:

A vágóasztal kései élesek, sérülést okozhatnak. Használjon védőkesztyűt.

- Szerelje fel az új vagy élezett kést és a csavart.

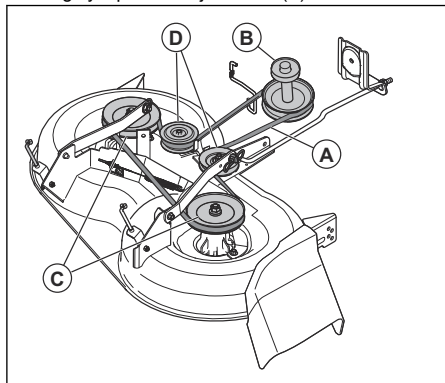


VIGYÁZAT: A késen lévő középső nyílásnak (C) illeszkednie kell a késtengely egységén (E) lévő csillaghoz (C).

- Húzza meg a késtartó csavart 62–75 Nm (45–55 ft/lbs) nyomatékkal.

A vágóasztal ékszíjának eltávolítása

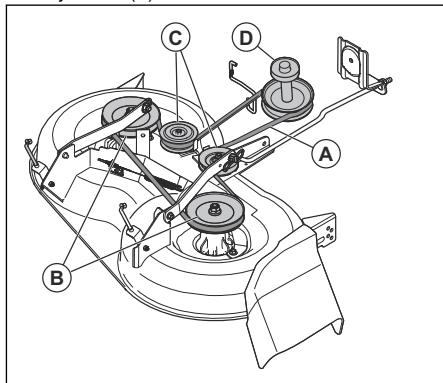
- Parkolja le a fűnyírót vízszintes felületen, és aktiválja a rögzítőféket. Lásd: *A termék leállítása 219. oldalon.*
- Állítsa a vágóasztalt a legalacsonyabb vágásmagasságba. Lásd: *A vágási magasság beállítása 219. oldalon.*
- Távolítsa el a felgyülemlett szennyeződések és fűvet a tengelyekről és a vágóasztal felső felületéről.
- Vegye le az ékszíjat (A) a motor tengelyén lévő tengelykapcsoló-szíjtárcsáról (B).



- Vegye le az ékszíjat a késtengely-szíjtárcsáról (C) és a feszítő szíjtárcsáról (D).

A vágóasztal ékszíjának felszerelése

- Szerelje fel az ékszíjat (A) a késtengely-szíjtárcsák (B) köré.



VIGYÁZAT: Helyezze fel az ékszíjat megfelelően, a vágóasztal szíjtárcsáinak összes hornyába. Az ékszíj megsérülhet, ha nem megfelelően szerelték fel.

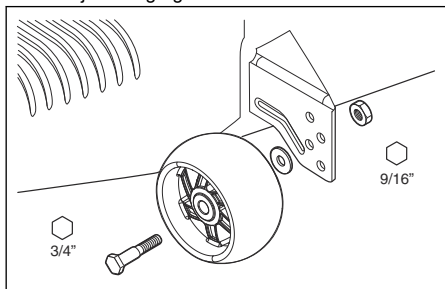
- Szerelje fel az ékszíjat a feszítő szíjtárcsákra (C).
- Szerelje fel az ékszíjat a motor tengelyén lévő tengelykapcsoló-szíjtárcsára (D).
- Állítsa a vágóasztalt vonulási helyzetbe. Lásd: *A vágóasztal vonulási vagy fűnyírási helyzetbe állítása 218. oldalon.*

A talajkövető görgők beállítása

A talajkövető görgők megfelelő helyzetben tartják a vágóasztalt, hogy a legtöbb talajviszony esetében megelőzhető legyen a ritkítás. A talajkövető görgők akkor vannak helyesen beállítva, ha enyhén elemelkednek a talajtól, amikor a vágóasztal a kívánt vágásmagasságban van.

- Parkolja le a fűnyírót vízszintes felületen, és állítsa le a motort.
- Állítsa be a vágóasztalt a kívánt vágásmagasságra. Lásd: *A vágási magasság beállítása 219. oldalon.*

- Távolítsa el az anyát, a csavart, az alátétet és a talajkövető görgőt.

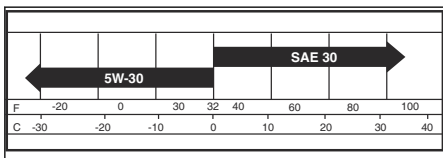


- Szerelje fel a talajkövető görgőt, a csavart, az alátétet és az anyát a megfelelő helyzetbe.
- Állítsa be az összes talajkövető görgőt, és ugyanezen eljárással szerelje fel őket.

Motor

A motor kenése

Kizárólag kitűnő minőségű, SG-SL jelű, API szervizbesorolású kenőolajat használjon. Az olaj SAE viszkozitási fokozatát az adott üzemi hőmérséklet alapján válassza ki.



Megjegyzés: A többfokozatú olajak (5W30, 10W30 stb.) hideg időben elősegítik a motor beindítását, ugyanakkor 0 °C (32 °F) feletti hőmérsékleten megnő ezeknél az olajfogyasztás. Az alacsony olajsztint miatti esetleges motorkárosodás megelőzése érdekében gyakran végezze el az olajsztint ellenőrzését.

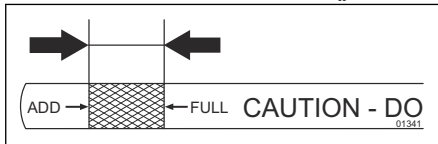
- 50 üzemóránként cseréljen olajat. Ha a traktort nem használják egy éven belül 50 órán át, akkor minimum évente egyszer olajcserét kell végezni.
- A forgattyúház olajsztintjét a motor beindítása előtt és nyolc (8) üzemóránként ellenőrizni kell.
- Az olajsztint ellenőrzése esetén minden alkalommal szorítsa meg az olajtöltő sapkát/nívópalcát.

A motorolajsztint ellenőrzése

A traktorban lévő motor 0 °C-nál (32 °F) magasabb környezeti hőmérsékletre való motorolajjal van feltöltve. Ha 0 °C (32 °F) alatti környezeti hőmérsékleten kívánja használni a traktort, használjon megfelelő motorolajat a könnyebb beindításához. Lásd: *Műszaki adatok241. oldal*.

- Állítsa le a traktort vízszintes talajon.

- Távolítsa el az olajtöltő sapkát és a nívópalcát, és rongy segítségével tisztítsa meg őket.
- Helyezze a nívópalcát az olajtöltő csőbe. Ne tekerje rá az olajtöltő sapkát az olajtöltő csőre.
- Vegye ki a nívópalcát. Használja a palcán található mércét az olajsztint megállapítására. Szükség esetén töltsön be annyi olajat, amennyi szükséges a nívópálca „FULL” (tele) jelzésének eléréséhez. Ne töltsen túl a motort olajjal.



- Helyezze a nívópalcát az olajtöltő csőbe. Ügyeljen arra, hogy az olajbetöltő sapka szorosan rá legyen csavarva a csőre.

Megjegyzés: A motorolaj cseréjét illetően lásd: *A motorolaj cseréje232. oldal*.

A motorolaj cseréje

Ha a motor hideg, járassa 1-2 percig, mielőtt leeresztené a motorolaját. Ezáltal a motorolaj felmelegszik, és könnyebb lesz leereszteni.



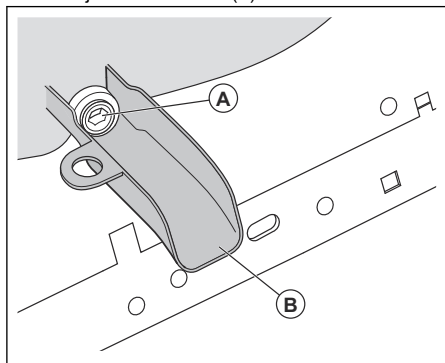
FIGYELMEZTETÉS: Ne járassa a motort 1-2 percnél tovább a motorolaj leeresztése előtt. A motorolaj nagyon felforrósodik, és égési sérülést okozhat. Várja meg, amíg lehűl a motor, mielőtt leereszti az olajat.



FIGYELMEZTETÉS: Használjon védőkesztyűt. Ha motorolaj kerül a testére, vízzel és szappannal mossa le.

- Parkolja le a fűnyírót vízszintes felületen, és állítsa le a motort. Lásd: *A termék leállítása 219. oldal*.
- Távolítsa el minden szennyeződést az olajtartály sapkája körül.
- Távolítsa el az olajtartály sapkáját és a nívópalcát.

- Helyezze az olajleeresztő toldatot (B) az alvázra, az olajleeresztő csavar (A) alá.



- Tegyen egy edényt az olajleeresztő toldat alá.
- Távolítsa el az olajleeresztő csavart dugókulccsal.
- Engedje le a motorolajat az edénybe.
- Távolítsa el az olajleeresztő toldatot.
- Helyezze fel az olajleeresztő csavart. Húzza meg az olajleeresztő csavart 13 Nm (17 lb-ft) nyomatékkal.



VIGYÁZAT: Ne húzza meg túlságosan az olajleeresztő csavart.

- Töltse fel a motort olajjal, és ellenőrizze az olajsztintet. Lásd: *A motorolajsztint ellenőrzése232. oldalon.*
- Szerelje vissza az olajtartály sapkáját és a nivópálcát.

Megjegyzés: A használt motorolaj biztonságos ártalmatlanításához lásd: *Hulladékkezelés241. oldalon.*

Az olajszűrő cseréje



FIGYELMEZTETÉS:

Használjon védőkesztyűt. Ha motorolaj kerül a testére, vízzel és szappannal mossa le.

- Engedje le a motorolajat az olajtartályból. Lásd: *A motorolaj cseréje232. oldalon.*
- Forgassa el a motorolajszűrőt az óramutató járásával ellentétes irányban annak eltávolításához.
- Kenjen némi friss, tiszta motorolajat az új szűrő gumitömítésére.
- Az új olajszűrő felszereléséhez forgassa a szűrőt az óramutató járásával megegyező irányba, amíg a gumitömítés fel nem fekszik, majd húzza meg további fél fordulattal.

- Töltse fel az olajtartályt új motorolajjal. Lásd: *A motorolaj cseréje232. oldalon.*
- Indítsa be a motort, és járassa alapjáratí fordulatszám 3 percgig.
- Állítsa le a motort, és ellenőrizze, hogy nem észlelhető-e szivárgás az olajszűrőnél.

Megjegyzés: Ha olajszivárgás észlelhető, húzza meg jobban az olajszűrőt.

- Töltsön még az olajtartályba motorolajat az új olajszűrő által felszívott motorolaj pótlásához.

A levegőszűrő megtisztítása

Elszennyeződött légszűrővel a motor nem fog megfelelően működni. Poros körülmények esetén gyakrabban végezze el a légszűrő tisztítását.

A levegőszűrő megtisztítása

Megjegyzés: A motor túlmelegedésből adódó károsodásának elkerülése érdekében a légszűrőt szennyeződésektől mentesen kell tartani.

- A levegőszűrőt drótkéfével vagy sűrített levegővel kell megtisztítani a szennyeződések eltávolítása érdekében.

A motorhűtő rendszer karbantartása

Megjegyzés: Az eltömődött fűszűrő, a szennyeződött vagy teli hűtőbordák és/vagy az eltávolított fűvótoldalék-készülékház stb. miatt a motor túlmelegedhet, és motorkárosodás léphet fel.

- Ügyeljen arra, hogy a fűszűrő, a hűtőbordák és a motor többi külső felülete mindig tiszta legyen.
- 100 üzemóránként (szélsőségesen poros és koszos körülmények esetén ennél gyakrabban) távolítsa el a fűvótoldalék-készülékházat és a motorhűtő rendszer egyéb alkatrészeit. Szükség szerint végezze el a hűtőbordák és a külső felületek tisztítását. Ügyeljen arra, hogy a motorhűtő rendszer alkatrészei helyesen legyenek beszerelve.

A gyújtógyertyák cseréje

A gyújtógyertya típusa és hézagja (hézagbeállítása) a következő helyen látható: *Műszaki adatok241. oldalon.*

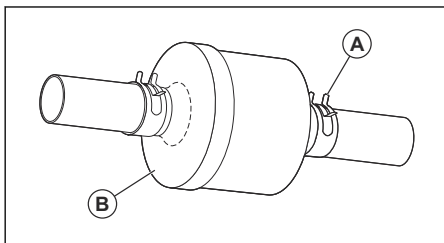
- A gyújtógyertyákat minden fűnyírású idény kezdetén vagy 100 üzemóránként ki kell cserélni.

A beépített üzemanyagszűrő cseréje

Megjegyzés: A beépített üzemanyagszűrőt legalább évente ki kell cserélni.

Cserélje ki a beépített szűrőt akkor, ha eltömődik, és akadályozza az üzemanyag karburátor felé fennálló áramlását.

1. Hagyja lehűlni a motort.
2. Távolítsa el a beépített üzemanyagszűrőt (B), és dugók használatával zárja le az üzemanyag-vezeték szakaszait.
3. Tegye be a helyére az új beépített üzemanyagszűrőt az üzemanyag-vezetékben, úgy, hogy a nyíl a karburátor felé nézzen.
4. Győződjön meg arról, hogy nem állnak fenn szivárgások az üzemanyag-vezetéken, és hogy a bilincsek a helyes állásban vannak.
5. Ha üzemanyag fröccsen ki, azonnal tisztítsa meg a terméket.



Levegő eltávolítása a sebességváltóból



VIGYÁZAT: A motor működése közben ne aktiválja vagy inaktiválja a szabadonfutó kerék karját.

A kiváló teljesítmény megtartása érdekében a termék első működtetése előtt távolítsa el a levegőt a sebességváltóból.

A sebességváltó cseréje esetén a termék működtetése előtt távolítsa el a levegőt az új sebességváltóból.

1. Parkolja le a terméket vízszintes, tiszta és nyílt terepen.
2. Állítsa le a motort, és aktiválja a rögzítőféket.
3. Helyezze a szabadonfutó kerék vezérlőjét a kikapcsolva állásba. Lásd: *Szállítás239. oldalon.*
4. Indítsa be a motort. A motor beindulását követően mozgassa a gázadagolót a lassú állásába, majd inaktiválja a rögzítőféket
5. Hajtsa végre az alábbi lépéseket háromszor.

Megjegyzés: Az eljárás során a meghajtókerekek mozgása fordulhat elő.

- a) Nyomja az előremeneti pedált teljesen előre, és tartsa lenyomva 5 másodpercig, mielőtt felengedi.
 - b) Nyomja a hátrameneti pedált teljesen hátra, és tartsa lenyomva 5 másodpercig, mielőtt felengedi.
6. Állítsa le a motort, és aktiválja a rögzítőféket.
 7. Helyezze a szabadonfutó kerék vezérlőjét a bekapcsolva állásba. Lásd: *Szállítás239. oldalon.*
 8. Üljön bele a traktor ülésébe, és indítsa be a motort. Amikor a motor beindult, állítsa a gázadagolót félsebességű állásba.
 9. Engedje ki a rögzítőféket.
 10. Működtesse a terméket előrefelé körülbelül 5 ft (1,5 m) távolságnyi, majd hátrafelé 5 ft (1,5 m) távolságnyi. Ismétlje meg ezt az eljárást 3 alkalommal.

Hibaelhárítás

Probléma	Ok	Teendő
A motor nem indul.	Nincs üzemanyag az üzemanyagtartályban.	Töltse fel az üzemanyagtartályt.
	A gázadagoló nem a megfelelő helyzetben van.	Lásd az indítási utasításokat.
	Meghibásodott a gyújtógyertya.	Cserélje a gyújtógyertyát.
	Piszkos a levegőszűrő.	Tisztítsa meg vagy cserélje ki a levegőszűrőt.
	Eltömődött az üzemanyagszűrő.	Cserélje ki az üzemanyagszűrőt.
	Víz került az üzemanyagba.	Úrítse le az üzemanyagot az üzemanyagtartályból és a karburátorból. Töltse fel az üzemanyagtartályt új üzemanyaggal, és cserélje ki az üzemanyagszűrőt.
	A vezetékek lazák vagy sérültek.	Végezze el az összes kábel ellenőrzését.
	A motor szelepei nincsenek megfelelően beállítva.	Forduljon egy hivatalos szakszervizhez.
	A motor befulladt.	Várjon 2–3 percet, mielőtt újra megpróbálná beindítani a motort.
	Az üzemanyag az üzemanyagtartályban nem megfelelő.	Cserélje le az üzemanyagtartályban lévő üzemanyagot.
Az indítómotor nem fordítja át a motort.	Túl alacsony az akkumulátorfeszültség.	Töltse fel az akkumulátort.
	A tartozék-tengelykapcsolója karja bekapcsolt helyzetben van.	Kapcsolja ki a tartozék-tengelykapcsolót.
	A tengelykapcsoló-/fékpedál nincs teljesen lenyomva.	A motor beindításakor nyomja le teljesen a tengelykapcsoló-/fékpedált.
	Nem megfelelő a csatlakozás az akkumulátorsaruk kábelcsatlakozóinál.	Ellenőrizze az akkumulátor csatlakozásait.
	A főbiztosíték kiégett.	Cserélje ki a főbiztosítékot.
	Meghibásodott a gyújtáskapcsoló.	Forduljon egy hivatalos szakszervizhez.
	A tengelykapcsoló-/fékpedál biztonsági csatlakozója hibás.	Forduljon egy hivatalos szakszervizhez.
	Az indítómotor vagy a behúzótekerics hibás.	Forduljon egy hivatalos szakszervizhez.
	A kezelőjelenlét-rendszer (OPC) hibás.	Végezze el a kábelek, csatlakozók és csatlakozások ellenőrzését. Ha a hiba nem járul el, forduljon jóváhagyott szervizközponthoz. Ne működtesse a traktort hibás kezelőjelenlét-rendszerrel.

Probléma	Ok	Teendő
A motor nem egyenletesen jár.	Meghibásodott a gyújtógyertya.	Cserélje a gyújtógyertyát.
	A karburátor beállítása nem megfelelő.	Forduljon egy hivatalos szakszervizhez.
	Piszkos a levegőszűrő.	Tisztítsa meg vagy cserélje ki a levegőszűrőt.
	Az üzemanyagtartály sapkáján lévő visszacsapó szelep hibás.	Cserélje ki az üzemanyagtartály sapkáját.
	Az üzemanyagtartály már majdnem üres.	Töltse fel az üzemanyagtartályt üzemanyaggal.
	Víz került az üzemanyagba.	Üritse le az üzemanyagot az üzemanyagtartályból és a karburátorból. Töltse fel az üzemanyagtartályt új üzemanyaggal, és cserélje ki az üzemanyagszűrőt.
	A hidegindító rendszer be van kapcsolva, és a motor meleg.	Kapcsolja ki a hidegindítót.
	Az üzemanyag-keverék vagy az üzemanyag típusa nem megfelelő.	Üritse le az üzemanyagot az üzemanyagtartályból és a karburátorból. Töltse fel az üzemanyagtartályt a megfelelő keverékű vagy típusú üzemanyaggal.
	Eltömődött az üzemanyagszűrő	Cserélje ki az üzemanyagszűrőt.
	Meghibásodott a gyújtógyertya.	Cserélje a gyújtógyertyát.
	Szennyeződés került a karburátorba vagy az üzemanyag-vezetékbe.	Tisztítsa meg a karburátort és az üzemanyag-vezetéseket.
A motor túl forró.	A motor túlterhelődött.	Csökkentse a munkaterhelést.
	A hűtőlevegő-beömlő vagy a hűtőbordák eltömődtek.	Tisztítsa meg a hűtőlevegő-beömlőt és a motor hűtőbordáit.
	A hűtőventilátor meghibásodott.	Forduljon egy hivatalos szakszervizhez.
	Túl alacsony a motorolajszint.	Ellenőrizze a motorolajszintet. Szükség esetén töltsön be motorolajat.
	Meghibásodott a gyújtáskapcsoló.	Forduljon egy hivatalos szakszervizhez.
	Meghibásodott a gyújtógyertya.	Cserélje a gyújtógyertyát.

Probléma	Ok	Tendő
Alacsony a teljesítmény.	Túl nagy a sebesség fűnyírás közben.	Haladjon alacsonyabb munkasebességgel.
	A gázadagoló hidegindítási helyzetben van.	Állítsa a gázadagolót gyors helyzetbe.
	A vágóasztal alatt fű, levelek vagy nem kívánt anyagok halmozódnak fel.	Tisztítsa meg a vágóasztalt.
	Piszkos a levegőszűrő.	Tisztítsa meg vagy cserélje ki a levegőszűrőt.
	Túl alacsony a motorolajszint.	Ellenőrizze a motorolajszintet. Szükség esetén töltsön be motorolajat.
	A motorolaj szennyezett.	Cseréljen motorolajat.
	Meghibásodott a gyújtógyertya.	Cserélje a gyújtógyertyát.
	Az üzemanyagszűrő elszennyeződött.	Cserélje ki az üzemanyagszűrőt.
	Az üzemanyag az üzemanyagtartályban nem megfelelő.	Cserélje le az üzemanyagtartályban lévő üzemanyagot.
	Víz került az üzemanyagba.	Úrítse le az üzemanyagot az üzemanyagtartályból és a karburátorból. Töltse fel az üzemanyagtartályt új üzemanyaggal, és cserélje ki az üzemanyagszűrőt.
	A gyújtógyertya kábele kilazult.	Csatlakoztassa és húzza meg a gyújtógyertya kábelét.
	A hűtőlevegő-beömlő vagy a hűtőbordák eltömődtek.	Tisztítsa meg a hűtőlevegő-beömlőt és a motor hűtőbordáit.
	A kipufogódob eltömődött vagy károsodott.	Tisztítsa meg vagy cserélje ki a kipufogódobot.
Laza vagy sérült vezetékek.	Végezze el az összes kábel ellenőrzését.	
A motor szelepei nincsenek megfelelően beállítva.	Forduljon egy hivatalos szakszervezhez.	
Rezgés tapasztalható a terméken.	A kések kilazultak.	Húzza meg a kések csavarjait.
	Egy vagy több kés megsérült vagy nincs egyensúlyban.	Egyensúlyozza ki, vagy cserélje ki a késeket.
	A motor kilazult.	Húzza meg a motor csavarjait.
Az akkumulátor nem töltődik.	A főbiztosíték kiégett.	Cserélje ki a főbiztosítékot.
	Meghibásodott az akkumulátor.	Cserélje ki az akkumulátort.
	A töltőkábel levált.	Csatlakoztassa a töltőkábelt.
	Nem megfelelő a csatlakozás az akkumulátorsaruk kábelcsatlakozóinál.	Ellenőrizze az akkumulátor csatlakozásait.

Probléma	Ok	Teendő
A motor akkor is működik, amikor a kezelő feláll az ülésből, miközben a vágóasztal be van kapcsolva.	A kezelőjelenlét-rendszer (OPC) hibás.	Végezze el a kábelek, csatlakozók és csatlakozások ellenőrzését. Ha a hiba nem járul el, forduljon jóváhagyott szervizközponthoz. Ne működtesse a traktort hibás kezelőjelenlét-rendszerrel.
A fűnyírókések nem tudnak elfordulni.	Elakadás a tengelykapcsoló mechanizmusban.	Szüntesse meg az elakadást.
	A vágóasztal ékszíja kopott vagy sérült.	Cserélje ki a vágóasztal ékszóját.
	A szíjfestítő tárcsa elakadt.	Cserélje ki a szíjfestítő tárcsát.
	Egy késtengely elakadt.	Cserélje ki a késtengelyt.
A fű kidobása nem megfelelő.	Túl alacsony a motorfordulatszám.	Állítsa a gázadagolót gyors helyzetbe.
	Túl nagy a munkasebesség.	Haladjon alacsonyabb munkasebességgel.
	A fű nedves.	A fűnyírás megkezdése előtt várja meg, míg a fű megszárad.
	A vágóasztal szintje nem megfelelő.	Állítsa be a vágóasztal párhuzamosságát. Lásd: <i>A vágóasztal párhuzamosságának beállítása229. oldalon.</i>
	Az abroncsnyomás nem megfelelő.	Ellenőrizze az abroncsnyomást. Szükség esetén állítsa be az abroncsnyomást.
	A kések kopottak, sérültek vagy lazák.	Cserélje ki a késeket, vagy húzza meg a kések csavarjait.
	Fű vagy szennyeződés rakódott le a vágóasztal alatt.	Tisztítsa meg a vágóasztalt.
	A vágóasztal ékszíja kopott vagy sérült.	Cserélje ki a vágóasztal ékszóját.
	A kések nem megfelelően vannak felszerelve.	Szerelje fel a pengéket az éles széllel lefelé.
	Nem megfelelőek a kések.	Cserélje ki a késeket az alkatrész kézikönyvben szereplő megfelelőkre.
A vágóasztal levegőnyílásai eltömődtek a késtengelyek körül felgyűlt fűtől és szennyeződésektől.	Tisztítsa meg a késtengelyek környezetét a szellőzőnyílások szabadá tétele érdekében.	
A fényszóró nem működik.	A főkapcsoló ki van kapcsolva.	Kapcsolja be a főkapcsolót.
	Az izzó hibás.	Cseréljen izzót.
	A fényszóró főkapcsolója hibás.	Cserélje ki a fényszóró főkapcsolóját.
	A fényszóró kábele nincs csatlakoztatva.	Végezze el a kábelek és a csatlakozások ellenőrzését.
	Rövidzárlat van a fényszóró kábelében.	Forduljon egy hivatalos szakszervizhez.

Probléma	Ok	Tendő
A traktor lassan, egyenetlen sebességgel vagy egyáltalán nem mozog.	A traktor szabadonfutás üzemmódban van.	Húzza ki a szabadonfutás karját. Lásd: <i>A traktor szabadonfutási helyzetbe állítása</i> 221. oldalon.
	A rögzítőfék be van húzva.	Engedje ki a rögzítőféket.
	A hajtás ékszíja laza vagy sérült.	Cserélje ki a hajtás ékszíját.
	Levegő került a hajtóműbe.	Végezze el a hajtómű légtelenítését. Lásd: <i>Levegő eltávolítása a sebességváltóból</i> 234. oldalon.
	Nem kívánatos anyagok vannak a kormánylemezen (ha a kormánylemez fel van szerelve).	Tisztítsa meg a terméket.
	Hiányzik a négyzetes ék a tengelyről.	Szerelje be a négyzetes éket. Lásd: <i>A gumiabroncsok javítása</i> 225. oldalon.
Nem kielégítő a fűnyírás eredmény.	A kések csorbák vagy sérültek.	Élezze meg, vagy cserélje ki a késeket.
	A vágóasztal nincs szintben.	Állítsa be a vágóasztal párhuzamosságát. Lásd: <i>A vágóasztal párhuzamosságának beállítása</i> 229. oldalon.
	A fű nedves.	A fűnyírás megkezdése előtt várja meg, míg a fű megszárad.
	A fű hosszú.	Kezdje nagy vágási magassággal, majd fokozatosan csökkentse.
	Az abroncsnyomás nem megfelelő.	Ellenőrizze az abroncsnyomást. Szükség esetén állítsa be az abroncsnyomást.
	Túl nagy a munkasebesség.	Haladjon alacsonyabb munkasebességgel.
	A vágóasztal ékszíja kopott vagy sérült.	Cserélje ki a vágóasztal ékszíját.
A motor leállításkor durrog.	A gázadagoló nincs lassú helyzetben.	Lásd: <i>A termék leállítása</i> 219. oldalon.
A motor leáll, amikor megpróbál tolatni.	A hátrameneti rendszer (ROS) nincs bekapcsolva.	Kapcsolja be a hátrameneti rendszert (ROS). Lásd: <i>A hátrameneti rendszer (ROS) használata</i> 220. oldalon.

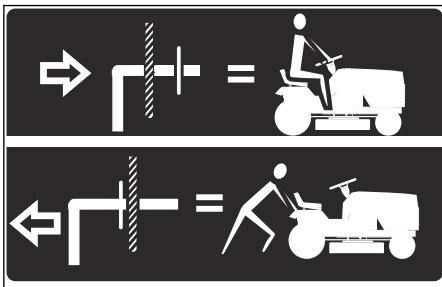
Szállítás, tárolás és ártalmatlanítás

Szállítás

Megjegyzés: A károsodás megelőzése érdekében zárja le és csatlakoztassa a motorháztetőt a termékhez a szállítás során. A megfelelő eszközökkel csatlakoztassa a motorháztetőt a termékhez (kötél, kábel stb.).

A termék mozgatásakor a szabadonfutó kerék vezérlését szabadonfutó állásba kell helyezni a sebességváltó inaktiválásához. A szabadonfutó

kerék vezérlése a termék hátsó vonólemeznél található.



1. Emelje fel a tartozékokat a legmagasabb állásba a tartozékemelő vezérlővel.
2. Húzza a szabadonfutó kerék vezérlőjét kifelé a vágatba, majd engedje el, hogy inaktívált állásban maradjon.

3. Ne mozgassa a terméket két (2) mph (3,2 km/h) értéknel nagyobb sebességgel.
4. A sebességváltó ismételt aktiválásához végezze el visszafelé a fent leírt eljárást.

Biztonságos vontatás

- Csak a Husqvarna által jóváhagyott vontatófelszerelést használjon.
- Használja a vonórúdat a felszerelés csatlakoztatására.
- Ne vontasson a megengedett maximális tömegnél nehezebb felszerelést.
- Ügyeljen arra, hogy vontatáskor senki más ne tartózkodjon a termék közelében.
- Ne végezzen vontatást lejtőkön vagy nehéz terepen.
- Vontatáskor alacsony fordulatszámon működtesse a terméket.

Tárolás

A fűnyírás szezon végén vagy 30 napnál hosszabb tárolás előtt készítse fel a terméket a tárolásra. Ha az üzemanyag 30 napig vagy még tovább marad a tartályban, a ragadós részecskék a karburátor eltömődését okozhatják. Ez kedvezőtlenül befolyásolja a motor működését.

A részecskék kialakulásának elkerülése érdekében használjon stabilizátort. Alkil üzemanyag használata esetén nincs szükség stabilizátorra. Hagyományos üzemanyag használata esetén ne váltson alkil üzemanyagra. Ez az érzékeny gumirészek megkeményedését okozhatja. A stabilizátort az üzemanyagtartályban vagy a tárolóedényben lévő üzemanyaghoz adja hozzá. Mindig a stabilizátor gyártója által megadott keverési arányt alkalmazza. A stabilizátor hozzáadását követően legalább 10 percig járassa a motort, hogy a stabilizátor a karburátorba kerülhessen.

A tárolás előtt várja meg, amíg lehűl a termék.

- Tisztítsa meg a terméket az alábbiak szerint: *A termék tisztítása224. oldalon.* Javítsa ki a festékhibákat a rozsdásodás elkerülése érdekében.
- Vizsgálja meg, nincsenek-e kopott, illetve sérült részek a fűnyírón, valamint húzza meg a kilazult csavarokat és csavaranyákat.
- Vegye ki az akkumulátort. Tisztítsa meg, töltsé fel és tartsa hűvös helyen.
- Cserélje le a motorolajat, és gondoskodjon megfelelően a fáradt olajról.
- Üritse ki a benzintartályt. Indítsa be a motort, és járassa addig, amíg nem marad üzemanyag a karburátorban.



FIGYELMEZTETÉS: Ne tárolja az üzemanyaggal teli terméket zárt vagy rossz szellőzésű helyen. Az üzemanyagfogók nyílt lánggal, szikrával vagy őrlánggal – például fűtőkazánban, forróvíz-tárolóban és ruhaszárítóban – való kapcsolatba kerülése tűzveszélyes.



FIGYELMEZTETÉS: A tűzveszély csökkentése érdekében távolítsa el a fűvet, leveleket és más gyúlékony anyagokat a termékből.

Megjegyzés: Ne ürítse ki az üzemanyagtartályt és a karburátort, ha stabilizátor hozzáadása történt.

- Távolítsa el a gyertyákat, és öntsön nagyjából egy evőkanányi motorolajat minden hengerre. Forgassa meg kézzel a motort az olaj elosztásához, majd helyezze vissza a gyertyákat.
- Kenje meg a zsírzószemeket, a csuklókat és a tengelyeket.
- Tárolja a terméket tiszta és száraz helyen, letakarva.
- A tároláshoz vagy szállításhoz használt takaróeszközt a kereskedőnél szerezheti be.

Hulladékkezelés

- A vegyi anyagok veszélyesek lehetnek, és tilos kiönteni őket a talajra. A használt vegyi anyagokat adja le egy szakszervizben vagy egy erre kijelölt gyűjtőponton.
 - Amikor a termék elhasználódott, küldje el a kereskedőhöz vagy egy megfelelő újrahasznosítási pontra.
 - Az olaj, olajsűrű, üzemanyag és akkumulátor negatív hatásokat gyakorolhat a környezetre.
- Kövesse a helyi újrahasznosítási előírásokat és a vonatkozó szabályozásokat.
 - Ne selejtezze le az akkumulátort a háztartási hulladékkal együtt.
 - Juttassa el az akkumulátort egy Husqvarna szervizműhelybe vagy adja le egy erre kijelölt gyűjtőponton.

Műszaki adatok

	TS 138L
Motor	
Motormárka	LCC
Motortípus	LC1P92F-1
Névleges motorteljesítmény, hp/kW ²¹	11,9/8,9
Max. motorfordulatszám, ford./perc	2600 ± 100
Alapjárat fordulatszám, ford./perc	1750
Maximális előremeneti sebesség, mph/km/h	4,2/6,7
Maximális hátrameneti sebesség, mph/km/h	2,2/3,5
Üzemanyag, minimális oktánszám, ólommentes, max. 10% etanol és max. 15% MTBE, AKI/RON	87/91
Üzemanyagtartály úrtartalma, gallon/l	1,5/5,67
Olajtípus 32 °F / 0 °C felett (API: SJ-SN):	SAE 10W30
Olajtípus 32 °F / 0 °C alatt (API: SJ-SN):	SAE 5W30
Olajmennyiség olajsűrűvel, uncia/liter	50/1,48
Olajmennyiség olajsűrű nélkül, uncia/liter	44/1,3
Kenőrendszer	Nyomás olajsűrűvel
Hűtőrendszer	Légűtéses
Légsűrő	5907973101
Generátor V, áramerősség 3600 ford./perc fordulatszámán	12 V, 12 A, 3600 ford./perc mellett
Motor indítása	Elektromos indítás 12 V
Tömeg	
Tömeg üres tartályokkal, font/kg	490/222

²¹ A teljesítménybesorolás a motor gyártója által megadott módon az átlagos bruttó kimeneti teljesítmény a motormodell egy jellegzetes, gyári motorjának megadott fordulatszámán, amelyet SAE szabványok használatával mérnek meg a motor bruttó teljesítményére vonatkozóan. Tekintse át a motor gyártójának a motorra vonatkozó műszaki adatait.

	TS 138L
Vágóasztal	
Lapátok száma	2
Kés hossza, hüvelyk/cm	21/53
Vágásszélesség, hüvelyk/mm	38,2/97
Vágásmagasság, hüvelyk/cm	1,5–4,0/3,8–10,2
Abronsok	
Abronsnyomás, hátul – elől, PSI/kPa/bar	15/103/1
Első gumiabroncsok, hüv.	15 x 6-6
Hátsó abroncsok, pázsitra való, pneumatikus, hüv.	18 x 8,5-8
Fékek	Mechanikus rögzítőfék
Elektromos rendszer	
Típus	12 V
Akkumulátor	28 A
Gyújtógyertya	591165501
Szikraköz, hüvelyk/mm	0,030/0,76
Gyújtógyertya meghúzási nyomatéka, lb-ft/Nm	8,5–23,5/25–32
Zajkibocsátás ²²	
Mért hangteljesítményszint, (L _{WA}) dB(A)	99
Hangteljesítményszint, garantált, L _{WA} dB(A)	100
Zajszintek ²³	
Hangnyomásszint a kezelő fülénél, (L _{pA}) dB(A)	83
Rezgésszintek ²⁴	
Rezgésszint a kormánykeréknél, m/s ²	2,78
Rezgésszint az ülésben, m/s ²	0,37

Szervizelés

Szerviz

Évente végeztesen ellenőrzést hivatalos szervizközpontban, hogy biztos legyen abban,

hogy a termék biztonságosan működik és a legjobb teljesítményt nyújtja az intenzív fűnyírási időszakban. Érdemes a kihasználatlan időszakban elvégeztetni a szervizelést és átvizsgálást.

²² A környezetben a 2000/14/EK sz. EK irányelvvel összhangban hangteljesítményként mért zajkibocsátás (L_{WA}). A gép jelentésben szereplő hangteljesítményszintjét a legmagasabb szintet produkáló eredeti vágófelszereléssel mérték. A garantált és a mért hangteljesítmény közötti különbségnek az az oka, hogy a garantált hangteljesítmény tartalmazza a mérési eredményben lévő ingadozást és az azonos modellű gépek közti eltéréseket is a 2000/14/EK jelű irányelv értelmében.

²³ A termék ekvivalens hangnyomásszintjére vonatkozó jelentési adatok 1 dB (A) tipikus statisztikus ingadozással (szórással) rendelkeznek.

²⁴ Az ekvivalens rezgésszintre vonatkozó jelentési adatok az 1 m/s² tipikus statisztikus ingadozásával (szórásával) rendelkeznek.

Pótalkatrészek rendelésekor adja meg a gyártási évet, a fűnyíró modelljét és típusát, valamint sorozatszámát.

Csak eredeti pótalkatrészeket használjon.

Megfelelőségi nyilatkozat

EU megfelelési nyilatkozat

A Husqvarna AB, SE 561 82 Huskvarna, SVÉDORSZÁG a saját felelősségére kijelenti, hogy a jelzett termék:

Leírás	Ülő helyzetben vezérelhető, belső égésű motorral működő fűnyírótraktor
Márka	Husqvarna
Platform / Típus / Modell	TS 138L
Sarzs	2021-es és újabb sorozatszámok

teljes mértékben megfelelnek a következő EU-irányelveknek és rendeleteknek:

Irányelv/rendelet	Leírás
2006/42/EK	„gépre vonatkozó”
2011/65/EU	„bizonyos veszélyes anyagok alkalmazásának korlátozásával kapcsolatos”
2014/30/EU	„elektromágneses megfelelésre vonatkozó”
2000/14/EK, 2005/88/EK	„kültéri zajkibocsátásra vonatkozó”

Az alábbi harmonizált szabványok és/vagy műszaki előírások kerültek alkalmazásra: EN ISO 12100:2010, EN ISO 14982:2009, EN ISO 5395-1 & 3:2013, EN ISO 3744:2010, EN ISO 11094:1991, EN 1032:2009, EN IEC 63000:2018.

A 2000/14/EK irányelv VI. mellékletnek megfelelően a megadott zajértékek az alábbiak:

Mért hangteljesítmény szint: 99 dB (A)

Garantált hangerőszint: 100 dB (A)

A szállított ülő helyzetben vezérelhető, belső égésű motorral működő fűnyírótraktor megfelel a vizsgálaton átesett példadarabnak.

A Husqvarna AB képviseletében, SE 561 82 Huskvarna, SVÉDORSZÁG, 2021-06-07

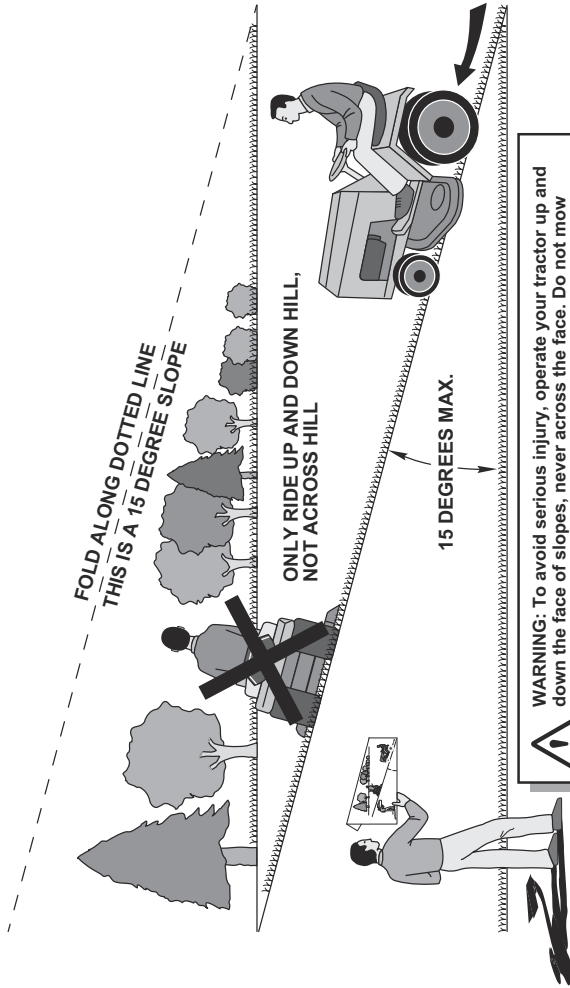


Claes Losdal

A műszaki dokumentációk felelőse



SUGGESTED GUIDE FOR SIGHTING SLOPES FOR SAFE OPERATION



1. Fold this page along dotted line indicated above.
2. Hold page before you so that its left edge is vertically parallel to a tree trunk or other upright structure.
3. Sight across the fold in the direction of hill slope you want to measure.
4. Compare the angle of the fold with the slope of the hill.



Husqvarna®

www.husqvarna.com

Původní pokyny
Originalne upute
Izvirna navodila

Oryginalne instrukcje
Põvodné pokyny
Eredeti útmutatás

1142080-50 Rev. 3



2022-10-26